


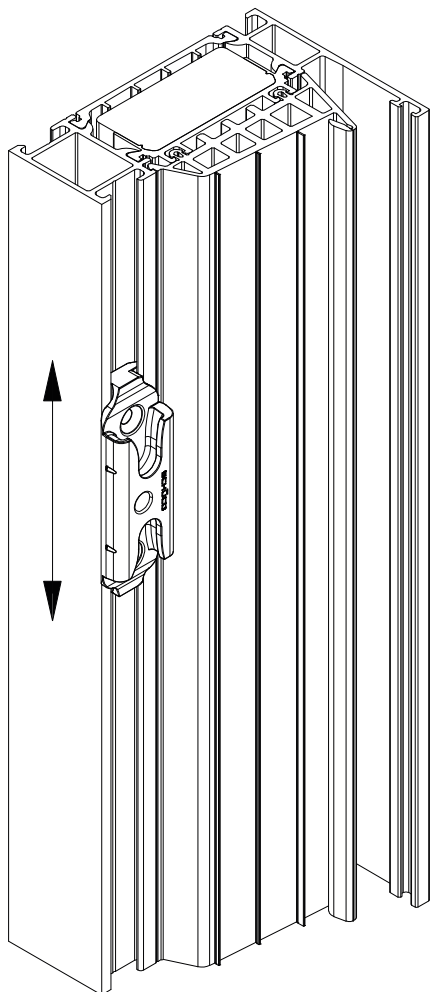
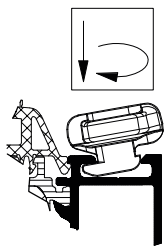
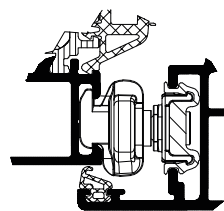
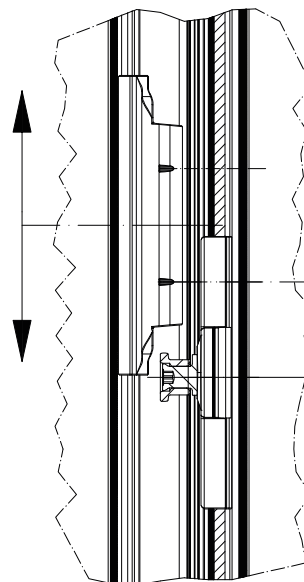
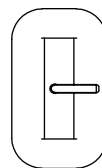


Benennung			
Riegelstück	277 916		1
	277 917		10
	277 918		50

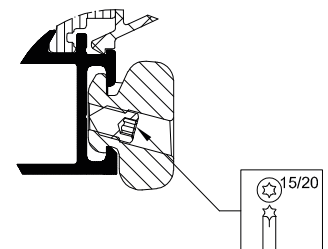
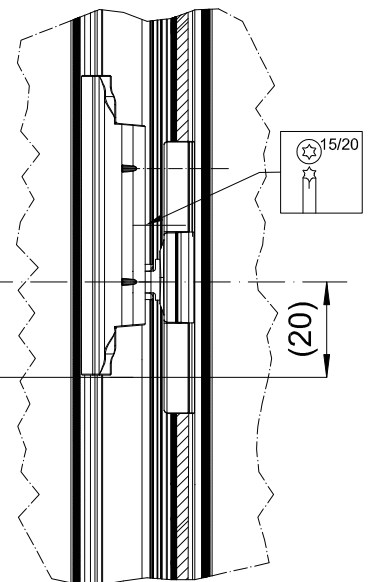
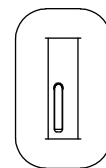
1



2



3



### Hinweis

Das Austauschen und Einstellen von Beschlagteilen darf nur durch eine Fachkraft erfolgen.