

Systembeschlag "Reparaturset" Schere

(1998 - 2003)

Pos.	Art.Nr.	Bezeichnung
1.	287 904 00	Kammergetriebe mit FBS
	287 903 00	Kammergetriebe ohne FBS
2.	254 730 00	Eckmülenkung
1	254 748 00	Schere 250 WS*
	254 749 00	Schere 250 SW*
	980 509 71	R.-set 400 Schere LS**
	980 509 73	R.-set 400 Schere RS**
3.	254 746 00	Scherenlager (Pos. 4.1) WS
	254 747 00	Scherenlager (Pos. 4.1) SW
	254 744 00	Scherenlager (Pos. 4.2) WS
	254 745 00	Scherenlager (Pos. 4.2) SW
1	254 736 00	Ecklager aufl. LS WS AS60
	254 737 00	Ecklager aufl. RS WS AS60
	254 738 00	Ecklager aufl. LS SW AS60
	254 739 00	Ecklager aufl. RS SW AS60
	nicht lieferbar	Ecklager aufl. LS WS CT70
	nicht lieferbar	Ecklager aufl. RS WS CT70
4.	254 742 00	Ecklager aufl. LS SW CT70
	254 743 00	Ecklager aufl. RS SW CT70
2	nicht lieferbar	Falzeckl. kpl. LS WS AS60 #
	nicht lieferbar	Falzeckl. kpl. RS WS AS60 #
	254 728 00	Falzeckl. kpl. LS SW AS60
	nicht lieferbar	Falzeckl. kpl. RS SW AS60 #
5. 1	980 500 80	Schließzapfen verstellbar
	980 500 86	Schließzapfen fest
1	980 501 02	Riegelstück verstellbar
4	980 502 10	Kipp-Auflaufbock LS AS60
	980 501 34	Kipp-Auflaufbock RS AS60
6	254 931 00	Kipp-Auflaufbock LS CT70
	254 930 00	Kipp-Auflaufbock RS CT70
7.	224 640 00	Riegelstange 6 m
	980 504 14	Riegelstange 2x 1 m
	980 500 53	Griff Standard WS AS60
8.	980 500 54	Griff Standard SW AS60
	980 500 55	Griff Standard WS CT70
	980 500 56	Griff Standard SW CT70
1	980 504 21	Zweitschere CT70***
2	980 500 46	Zapfenschnäpper AS60
	980 503 37	Zapfenschnäpper CT70
9.	980 500 47	Stulp-Zapfenschnäpper AS60
	980 502 25	Stulp-Zapfenschnäpper CT70
	253 376 00	KS-Auflaufbock AS60 (10 Stk)
4	253 821 00	KS-Auflaufbock CT70 (10 Stk)

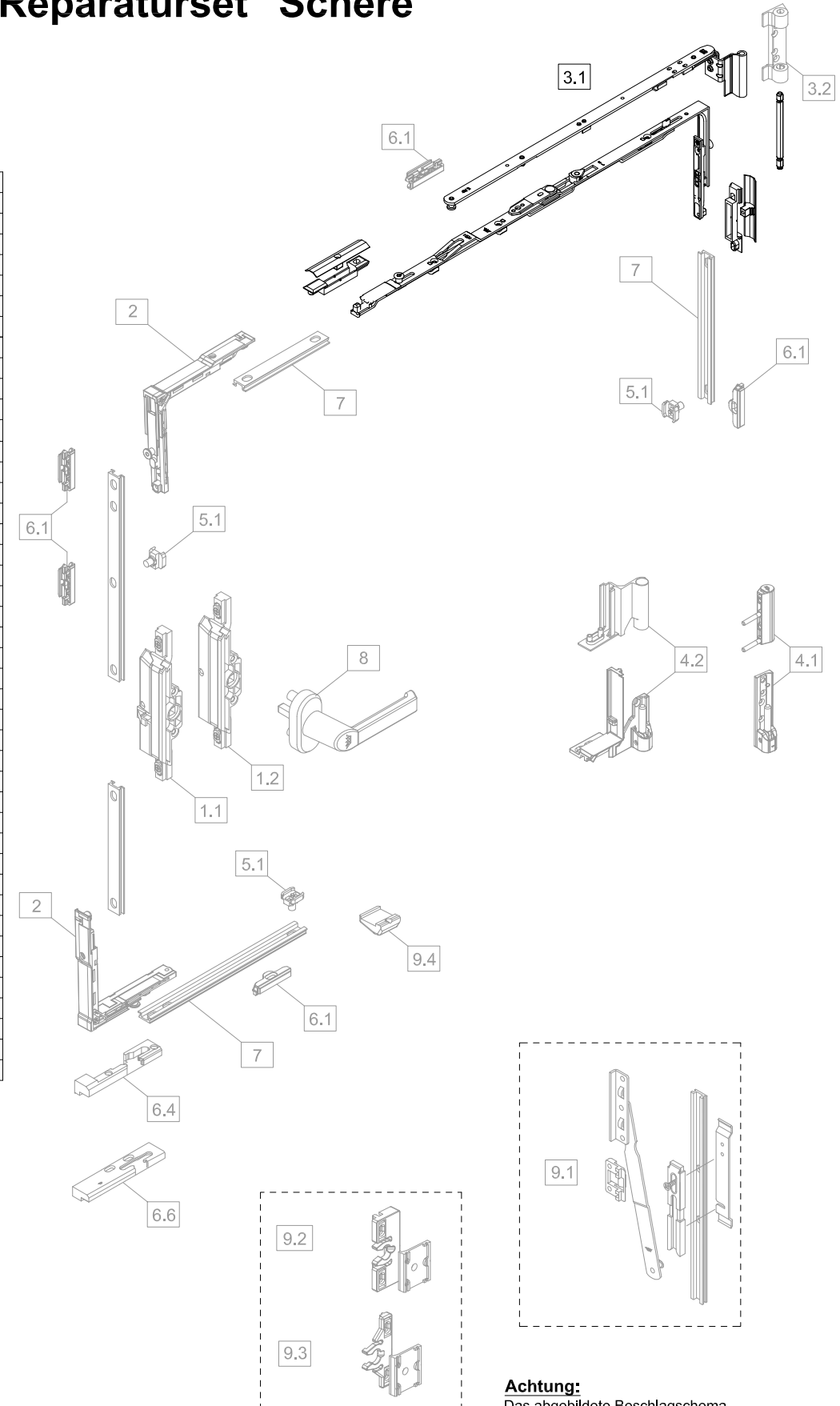
* Ffb 410 - 780 mm
Ffh 452 - 2500 mm

** hervorgehobene Bauteile sind Bestandteil des Reparatursets
R.-set 400 - Ffb > 781 mm bis 1560 mm

*** Zweitschere für AS60 nicht mehr lieferbar!
alternativ Zweitschere von CT70 verwenden;
hierbei sollte beim Einbau des Scherenarmhalters auf die unterschiedlichen Falztiefen der beiden Profilsysteme geachtet werden!
-> AS60 = 5 mm; CT70 = 3 mm

Kurzzeichen:

LS = DIN Links
RS = DIN Rechts
WS = Farbe Weiß
SW = Farbe Schwarz
FBS = Fehlbediensperre
aufl. = aufliegend
Falzeckl. = Falzecklager
kpl. = komplett
Ffb = Flügelfalzbreite
Ffh = Flügelfalzhöhe
R.-set = Reparaturset



Alternative für Falzecklager AS60:
- Ecklager aufliegend AS60

Hinweis:
- Da hier die Einbausituation und somit das Bohrbild gegenüber dem Falzecklager abweichend ist, sollte zum Anzeichnen der Bohr- und Schraublöcher die Bohrschablone Art.Nr. 98050463 verwendet werden.

Achtung:
Das abgebildete Beschlagschema entspricht nicht zwingend dem eingebauten Beschlag.
Art der Schließteile und deren Anzahl kann je nach Elementgröße variieren.

