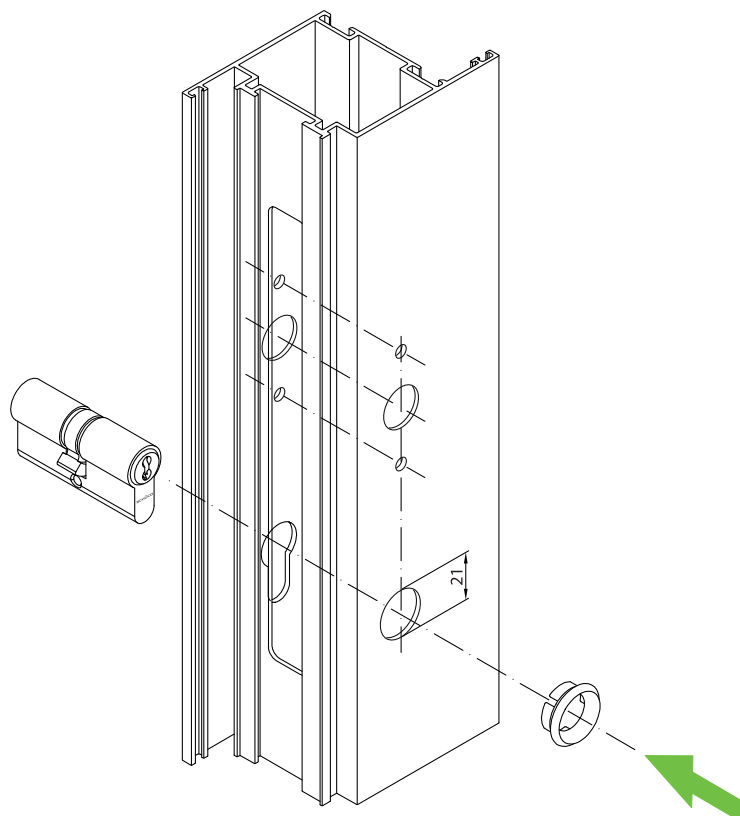


Einbauanleitung

Profilzylinderrosette

Art.-Nr. 208 761 Profilzylinderrosette (rund)

Art.-Nr. 237 963 Profilzylinderrosette (rund)



Hinweis

Das Austauschen von Beschlagteilen und das Justieren der Tür darf nur durch Fachpersonal erfolgen!

Abbildung ist ähnlich dem Artikel.