

Einbauanleitung

Einfachverriegelung:

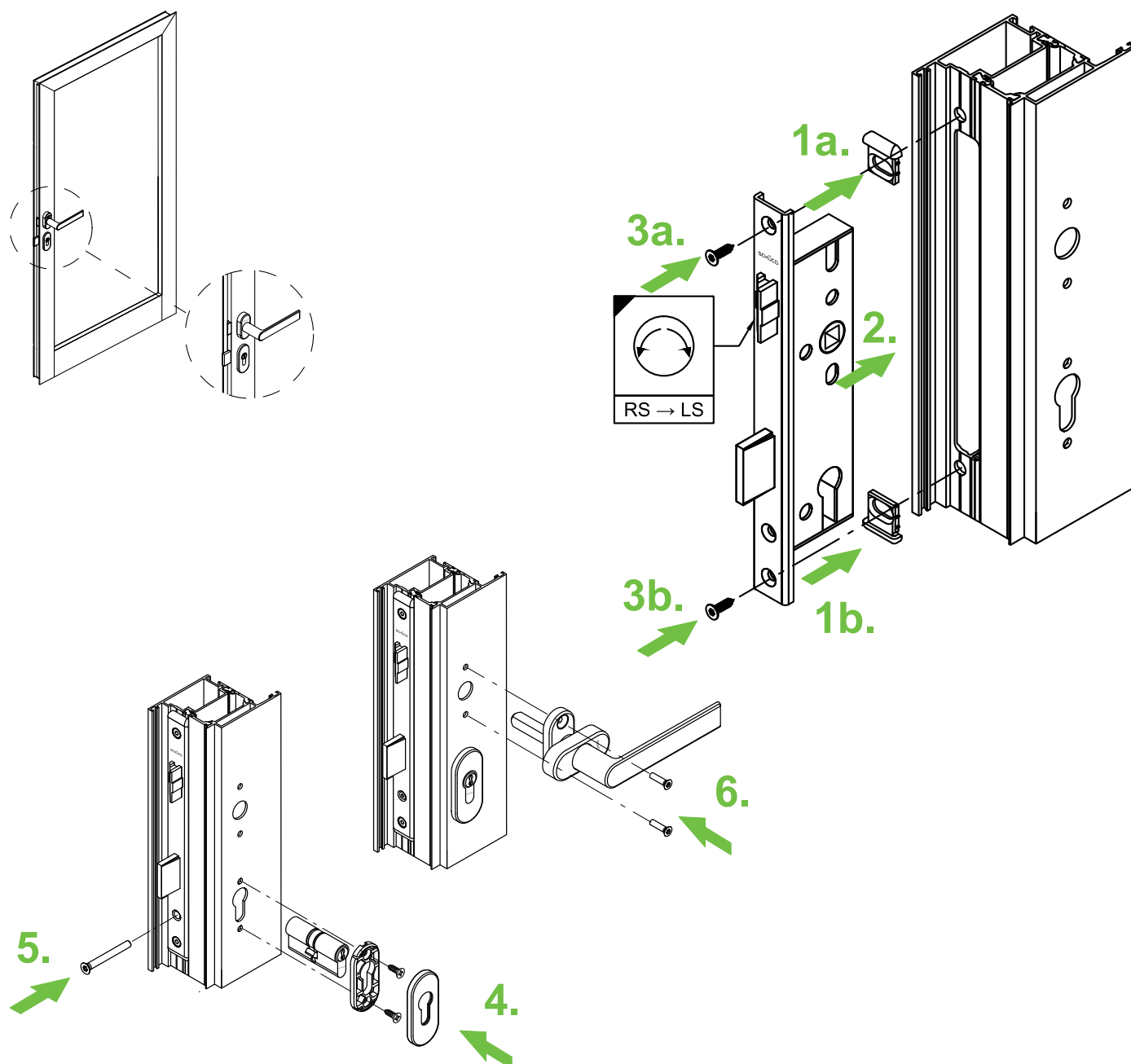
Art.-Nr. 211 029 Riegel-Fallenschloss

Art.-Nr. 211 154 Riegel-Fallenschloss

Art.-Nr. 211 158 Riegel-Fallenschloss

Art.-Nr. 211 161 Riegelschloss

Art.-Nr. 241 179 Riegel-Fallenschloss



Hinweis

Das Austauschen von Beschlagteilen und das Justieren der Tür darf nur durch Fachpersonal erfolgen!

Abbildung ist ähnlich dem Artikel.