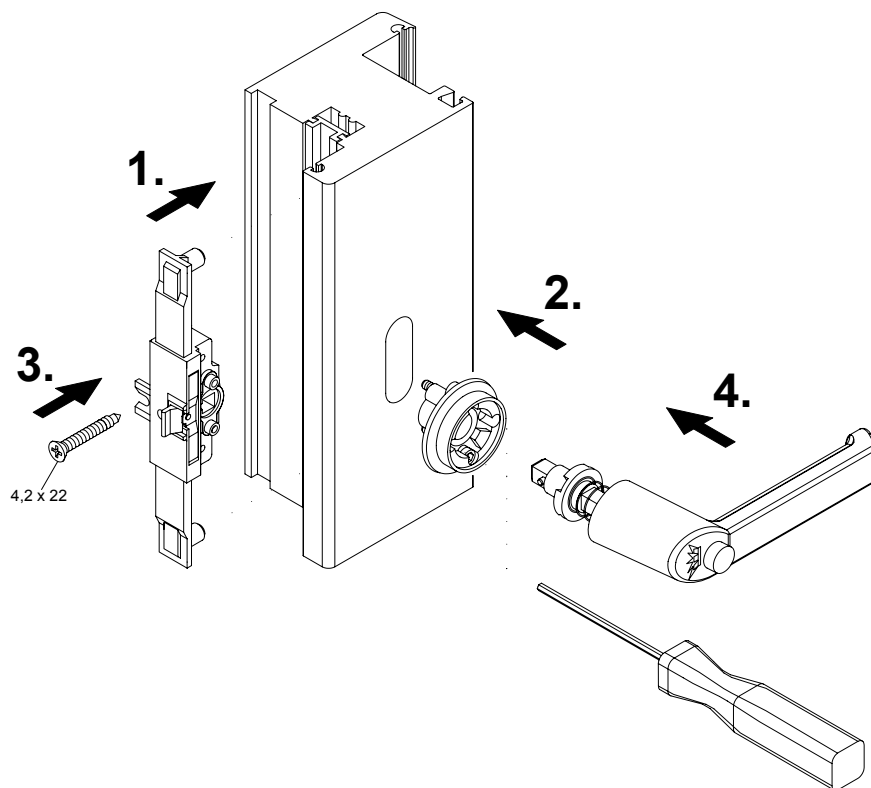


# Montageanleitung

Steckgriff mit Druckknopf Weiß

Schüco Riegelstangenbeschlag / Beschlag 2000

Art.-Nr. 234 366 00



## Hinweis

Das Austauschen von Beschlagteilen und das Justieren des Fensters dürfen nur durch einen Fachmann erfolgen!