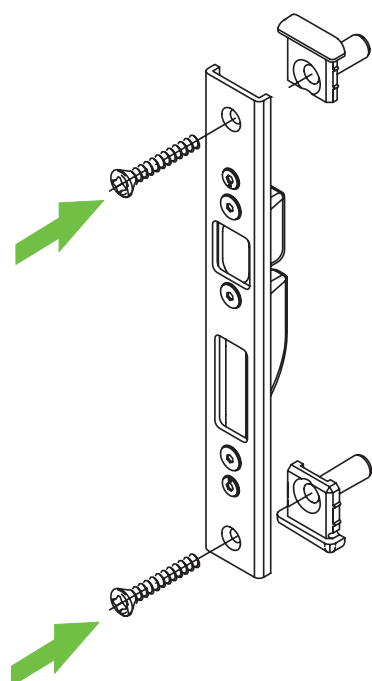


Einbauanleitung

Schließplatte

Art.-Nr. 240 373 Schließplatte



Hinweis

Das Austauschen von Beschlagteilen und das Justieren der Tür darf nur durch Fachpersonal erfolgen!

Abbildung ist ähnlich dem Artikel.