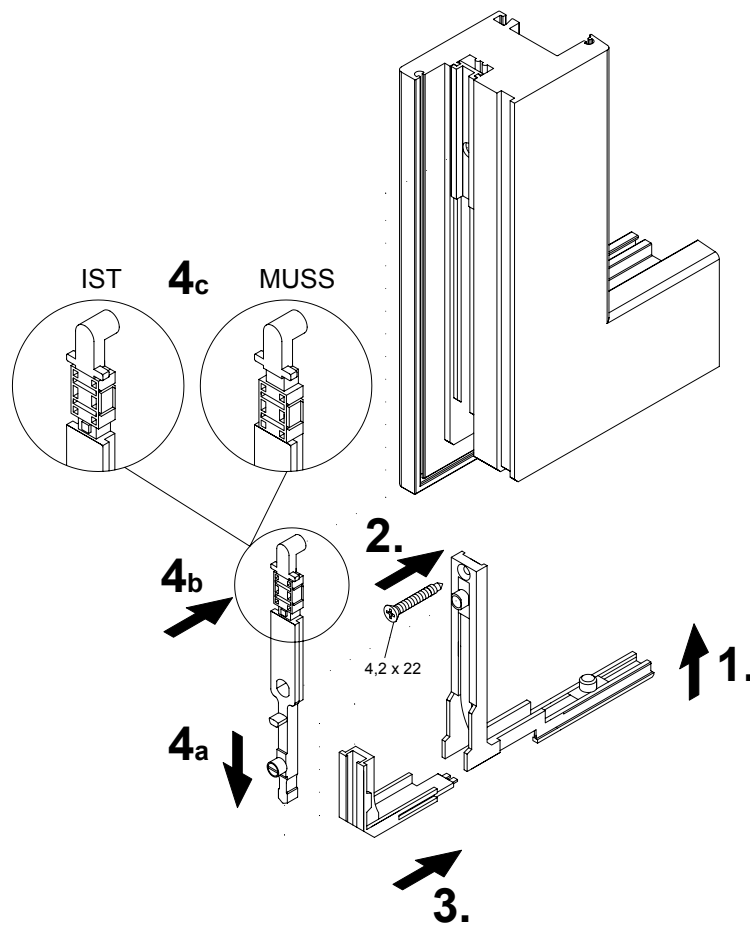


Montageanleitung

Fingerriegel lang

Schüco Riegelstangenbeschlag

Art.-Nr. 253 112 00



Hinweis

Das Austauschen von Beschlagsteilen und das Justieren des Fensters dürfen nur durch einen Fachmann erfolgen!