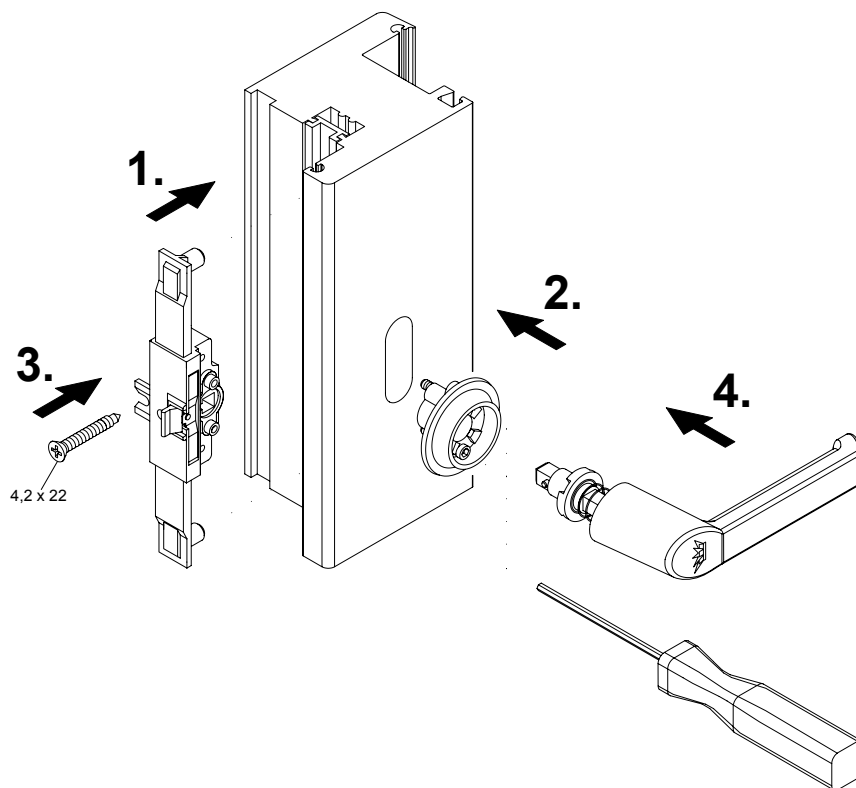


Montageanleitung

Kammergetriebe mit Fehlbediensperre

Schüco Riegelstangenbeschlag / Beschlag 2000

Art.-Nr. 253 136 00



Hinweis

Das Austauschen von Beschlagsteilen und das Justieren des Fensters dürfen nur durch einen Fachmann erfolgen!