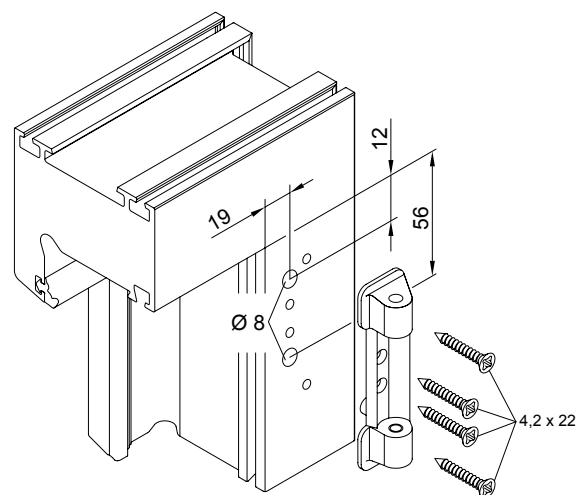


Montageanleitung

Scherenlager Braun

Schüco Riegelstangenbeschlag

Art.-Nr. 253 177 00



Hinweis

Das Austauschen von Beschlagteilen und das Justieren des Fensters dürfen nur durch einen Fachmann erfolgen!