

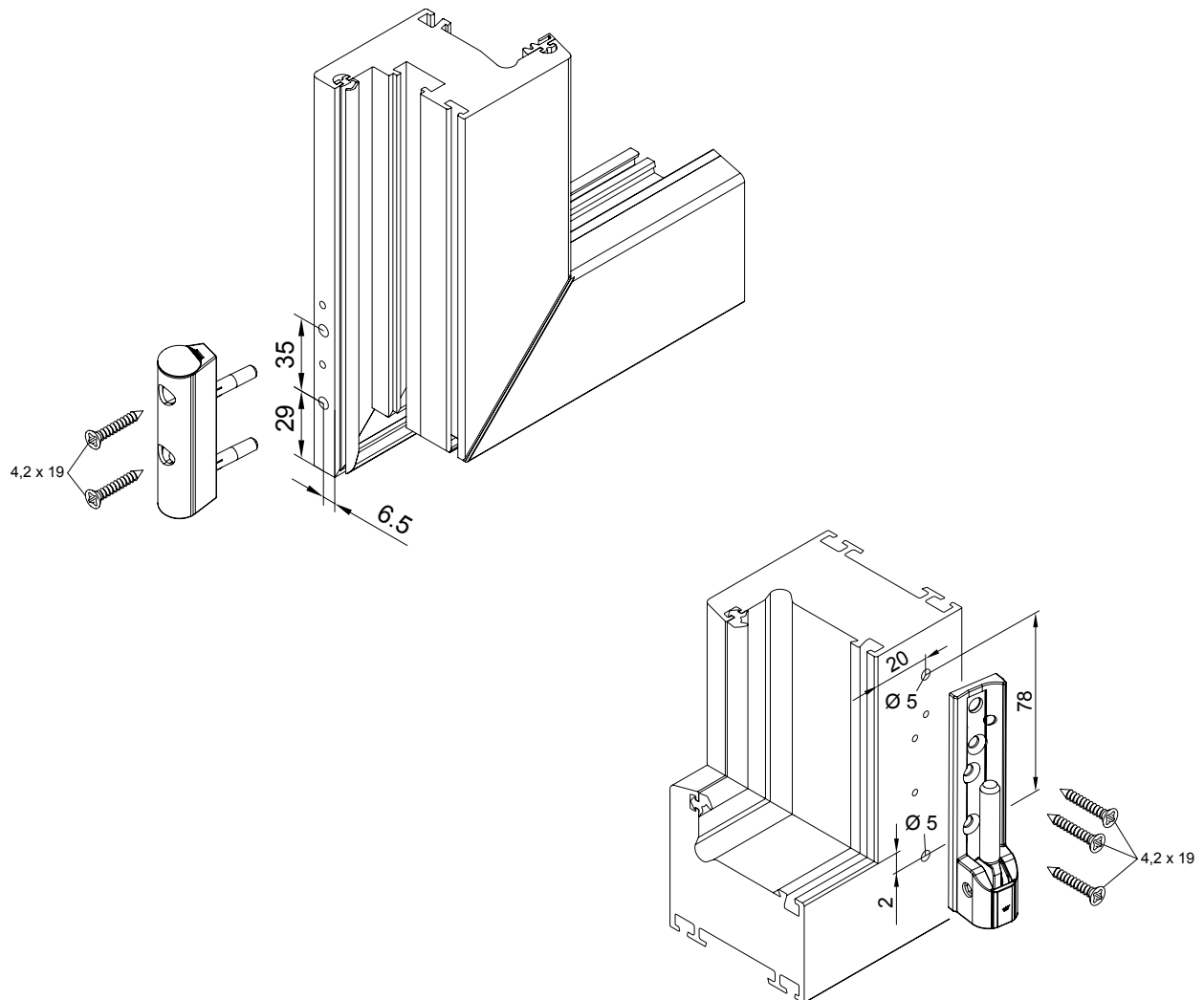
Instructions de montage

Pivot à rotule en applique droite blanc

Schüco Corona CT70

Schüco Ferrure de système

N° d'art. 254 741 00



Remarque

Le remplacement de pièces de ferrure et l'ajustement de la fenêtre doivent toujours être réalisés par un professionnel !