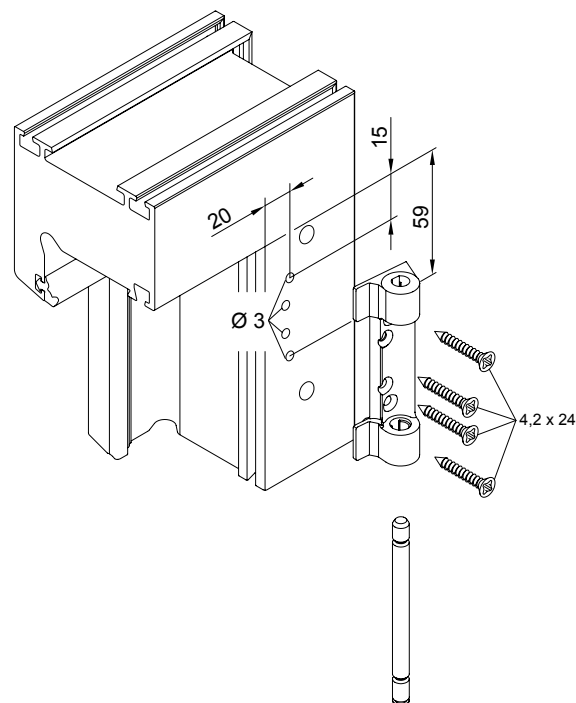


Montageanleitung

Scherenlager Weiß mit Scherenlagerstift

Schüco Systembeschlag

Art.-Nr. 254 746 00



Hinweis

Das Austauschen von Beschlagsteilen und das Justieren des Fensters dürfen nur durch einen Fachmann erfolgen!