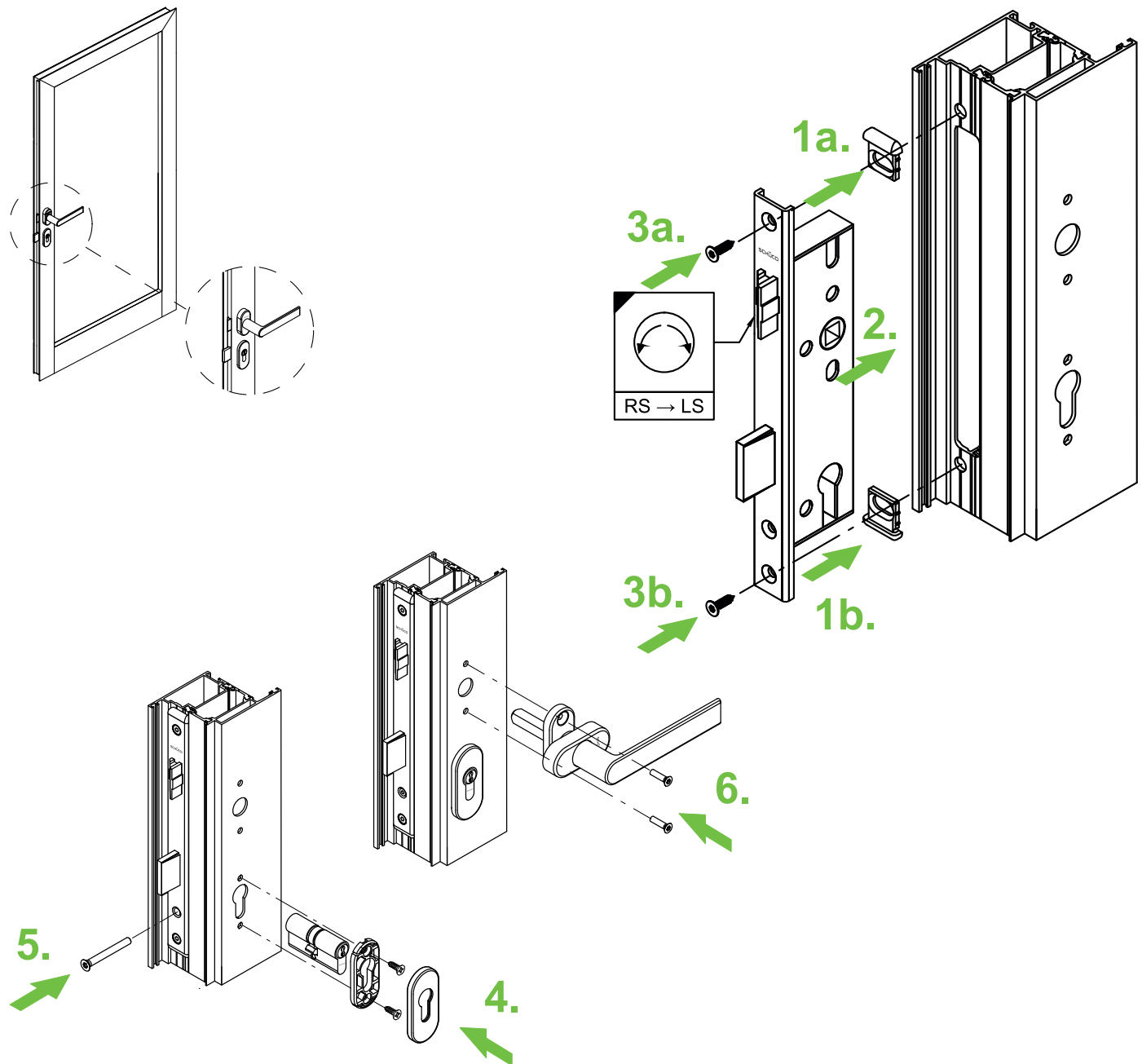


Einbauanleitung

Einfachverriegelung:

Art.-Nr. 241 180 Riegel-Fallenschloss

Art.-Nr. 241 181 Riegel-Fallenschloss



Hinweis

Das Austauschen von Beschlagteilen und das Justieren der Tür darf nur durch Fachpersonal erfolgen!

Abbildung ist ähnlich dem Artikel.