

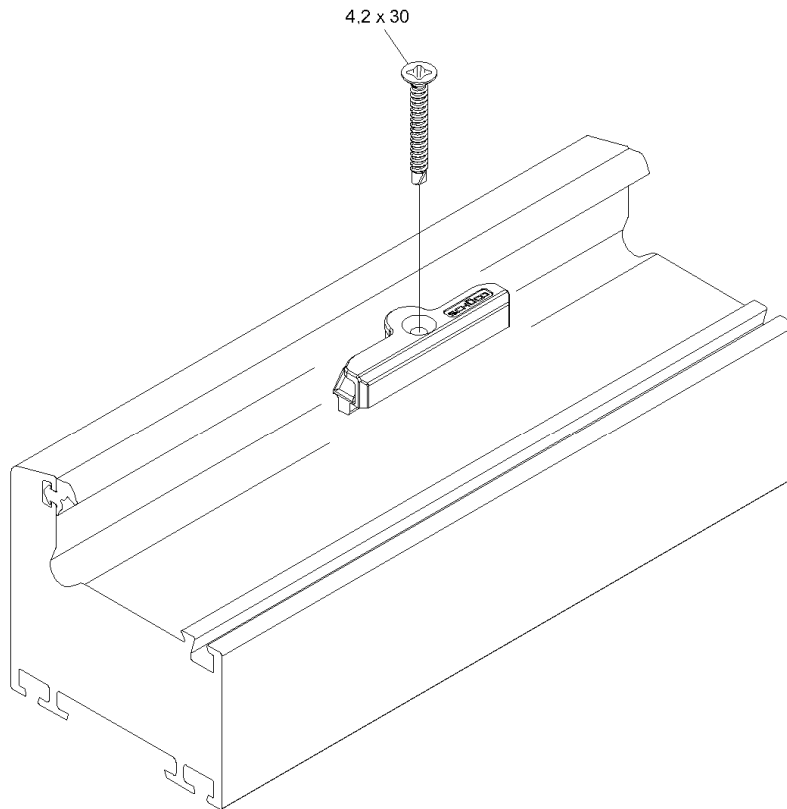
Montageanleitung

Riegelstück Basic

Schüco VarioTec

Art.-Nr.

28713000	Schwarz
28713200	Silber



Hinweis

Das Austauschen von Beschlagteilen und das Justieren des Fensters dürfen nur durch einen Fachmann erfolgen!