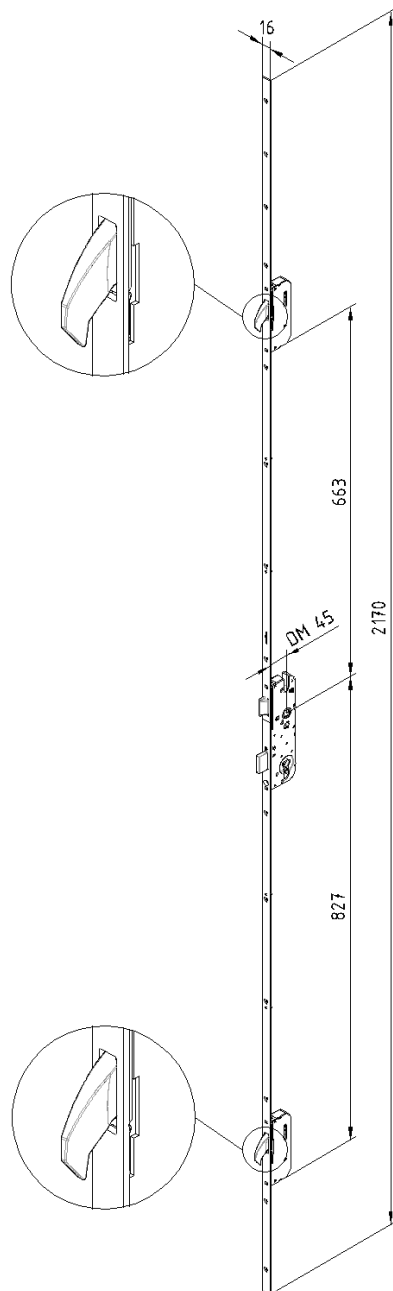


Montageanleitung

Nebeneingangstürschloss – 2-Schwenkriegel

Art.-Nr.

| | |
|----------|--------|
| 28791400 | Living |
|----------|--------|



Hinweis

Alle angegebenen Maße in Millimeter

Das Austauschen von Beschlagteilen und das Justieren der Tür dürfen nur durch einen Fachmann erfolgen!

1. Haustürgriffe demontieren
2. Profilzylinder (PZ) demontieren
 - Befestigungsschraube im Falz lösen
 - Schlüsselstellung auf ca. 30° drehen
 - PZ aus dem Türflügelprofil herausziehen
3. Schloss demontieren
 - Befestigungsschrauben am Schloss lösen
 - Schloss aus der Beschlagsnut herausziehen
4. Schlossfalle des neuen Schlosses ggf. auf die richtige Öffnungsrichtung einstellen
 - Falle in das Schloss drücken
 - hintere Schraube lösen
 - Falle in richtige Öffnungsrichtung drehen
 - Falle wieder festschrauben
5. Schloss wieder einsetzen
 - Befestigungsschrauben am Schloss noch nicht fest drehen!
6. Profilzylinder (PZ) einbauen
 - Schlüsselstellung auf ca. 30° drehen
 - PZ in das Türflügelprofil einstecken
 - richtigen Sitz des PZ prüfen in dem man den Schlüssel auf 0° Stellung dreht
 - Befestigungsschraube im Falz einschrauben
7. Haustürgriffe anbringen
8. Leichtgängigkeit der Türgriffe und des Profilzylinders prüfen
9. Befestigungsschrauben am Schloss festdrehen
10. Kontrolle aller Verriegelungsfunktionen