

Schlösser für die Jansen Brandschutzsysteme

Normalfunktion für 1- und 2-flügelige Türen

Schlösser 555.800, RZ, Normalfunktion
 555.814, RZ, mit OV
 555.801, PZ, Normalfunktion
 555.815, PZ, mit OV

- **Umlegbare Falle (DIN links/rechts)**
Stahl
12mm vorstehend
- **Dornmass**
-30 – 65mm
Jansen AG 35mm
- **Stulp**
270x28mm (555.800, 555.801)
320x28mm (555.814, 555.815)
- **Nuss**
9mm
- **Riegel**
Stahl
20mm 1-tourig
Klasse 3 (DIN 18251)
- **Schliessart**
PZ 92mm
RZ 94mm
- **Funktion**
Mit Wechsel



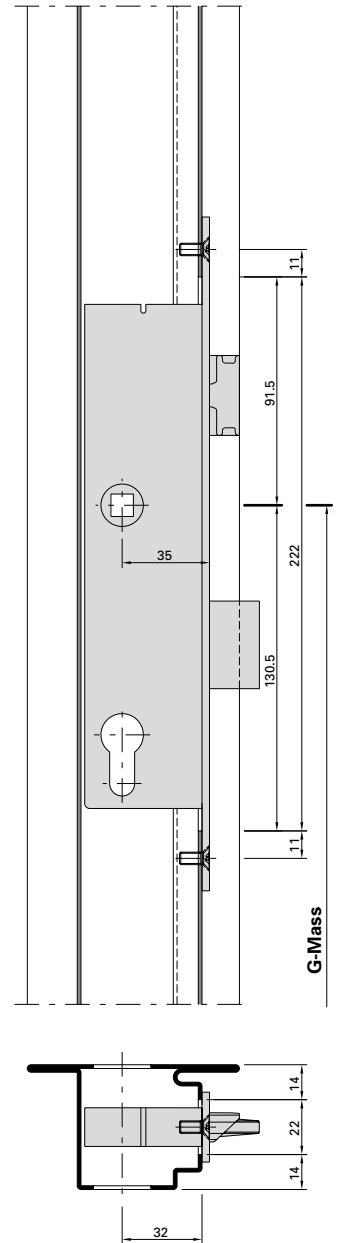
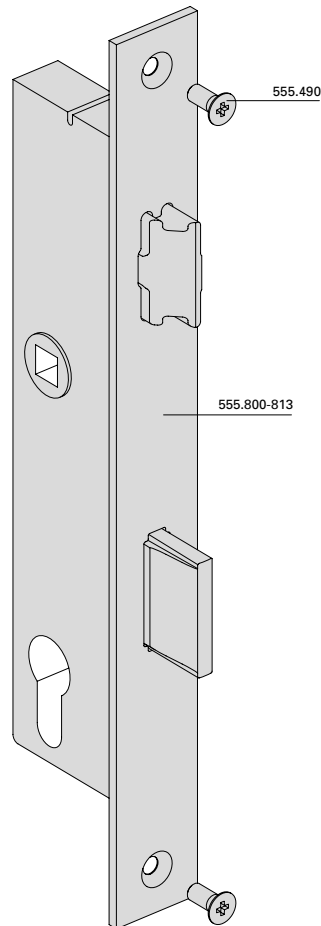
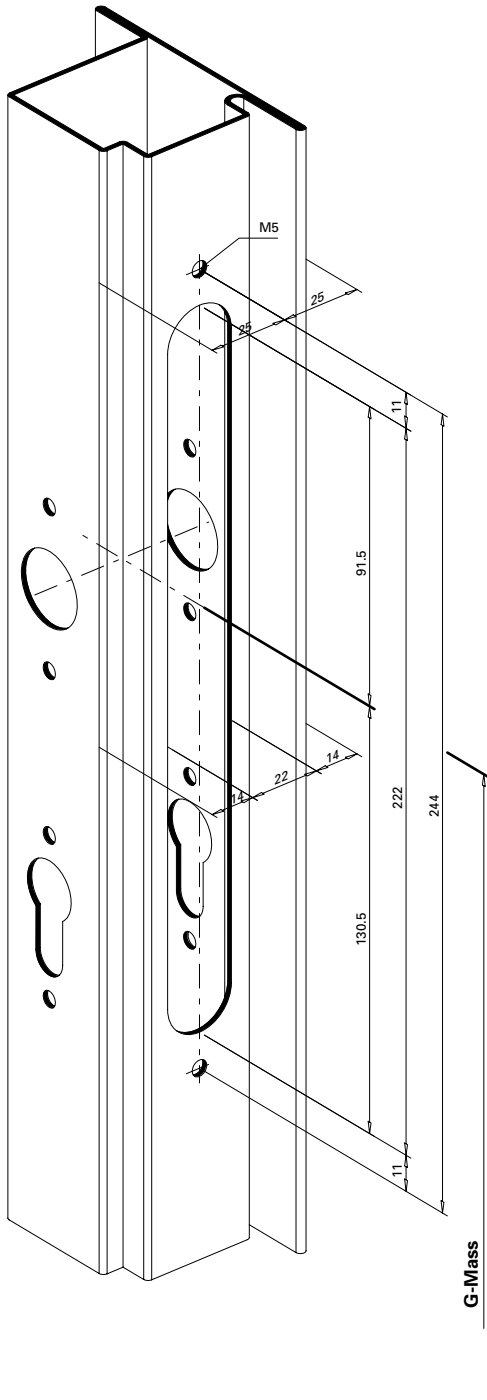
Beschlageinbau
Montage des ferrures
Installation of fittings

Jansen-Economy 50 RS DIN 18095
 Jansen-Economy 50 RS DIN 18095
 Jansen-Economy 50 RS DIN 18095

Fallenriegel-Schloss
 555.800 - 555.813

Serrure à mortaiser
 555.800 - 555.813

Latch and bolt lock
 555.800 - 555.813



Einbau mit 499.156 / 499.157

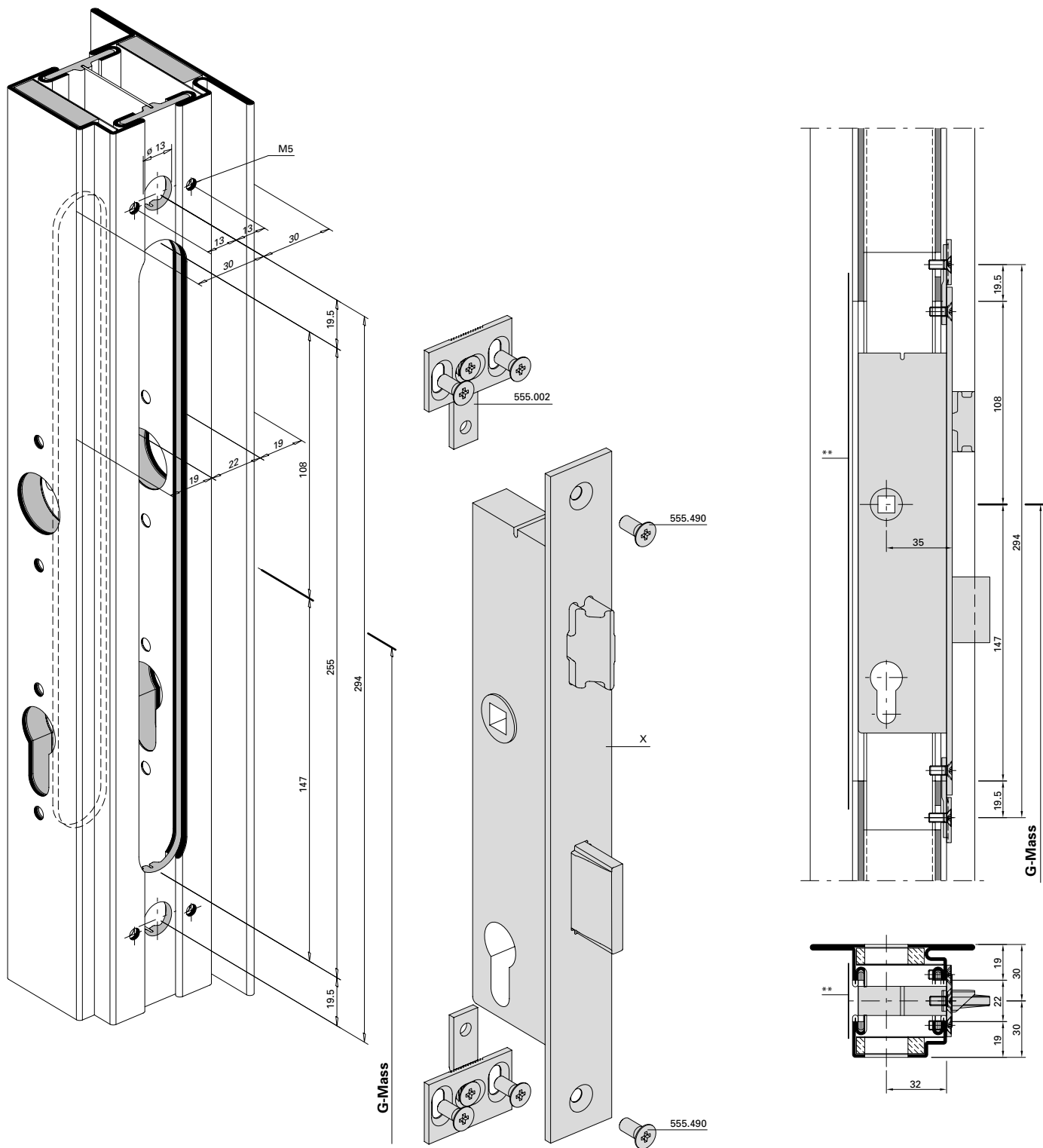
Montage avec 499.156 / 499.157

Installation with 499.156 / 499.157

Fallenriegel-Schloss
 555.800 - 555.813

Serrure à mortaiser
 555.800 - 555.813

Latch and bolt lock
 555.800 - 555.813



Einbau mit 499.145 / 499.146

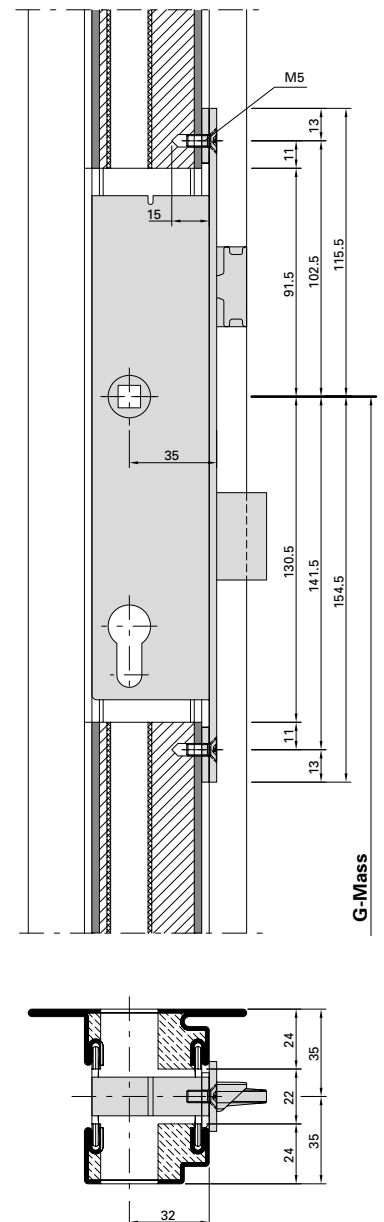
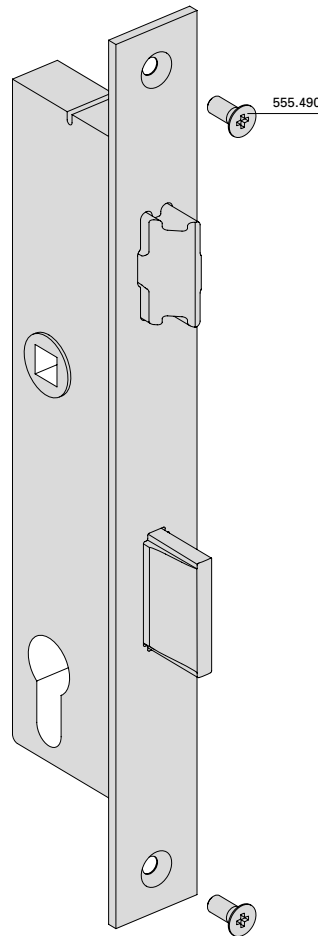
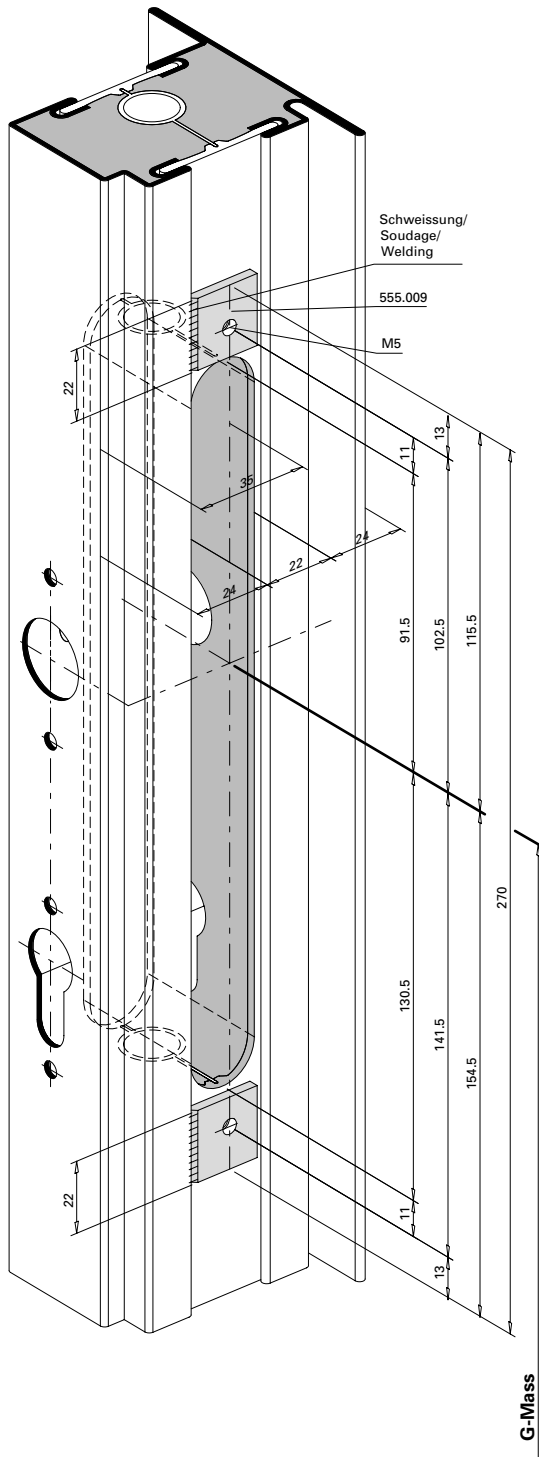
Montage avec 499.145 / 499.146

Installation with 499.145 / 499.146

Fallenriegel-Schloss
555.800 - 555.813

Serrure à mortaiser
555.800 - 555.813

Latch and bolt lock
555.800 - 555.813



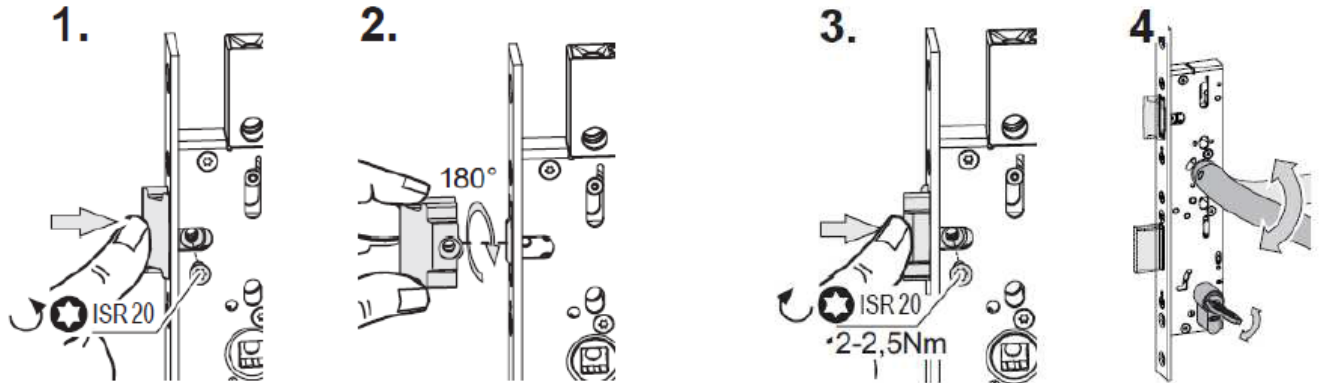
Einbau mit
 499.167 (ø 22 mm) / 499.168 (ø 17 mm)

Montage avec
 499.167 (ø 22 mm) / 499.168 (ø 17 mm)

Installation with
 499.167 (ø 22 mm) / 499.168 (ø 17 mm)

Anleitungen Schlösser Brandschutzsysteme

Umlegbare Falle



Umlegbare Fallenriegel

