

Panikschlösser für 1- flügelige Türen

Schlösser 555.802 / 555.803, RZ, Panikfunktion B
 555.816 / 555.817, RZ, mit OV
 597.104 / 597.107, RZ, mit umgekehrter Panikfunktion
 597.140 / 597.143, RZ, mit OV
 555.804 / 555.805, PZ, Panikfunktion B
 555.818 / 555.819, PZ mit OV
 597.110 / 597.113, PZ, mit umgekehrter Panikfunktion
 597.146 / 597.149, PZ mit OV

- **Umlegbare Falle (DIN links/rechts)**
Stahl
12mm vorstehend
- **Drückernuss**
9mm Umstellbare Panikseite (aus- einwärtsöffnend)
- **Dornmass**
-30 – 65mm
Jansen AG 35mm
- **Stulp**
270x28mm
 (555.802, 555.803, 597.104, 597.107, 555.804, 555.805, 597.110, 597.113)

320x28mm
 (555.816, 555.817, 597.140, 597.143, 555.818, 555.819, 597.146, 597.149)
- **Nuss**
9mm
- **Riegel**
Stahl
20mm 1-tourig
Klasse 3 (DIN 18251)
- **Schliessart**
PZ 92mm
RZ 94mm
- **Funktion**
Umschaltfunktion



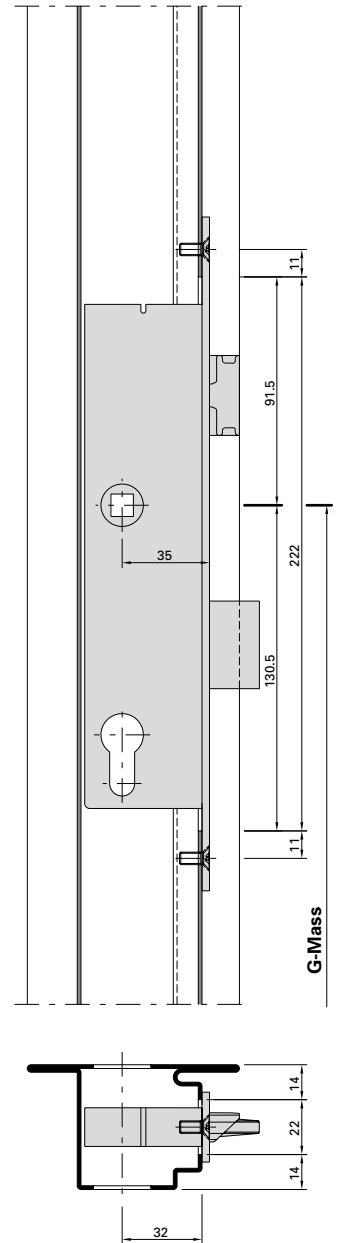
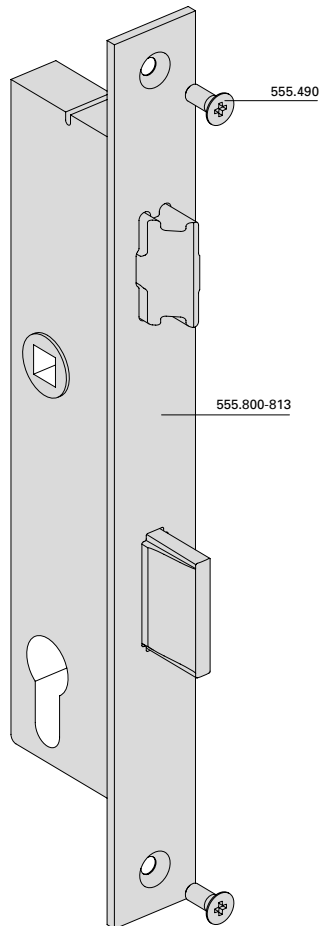
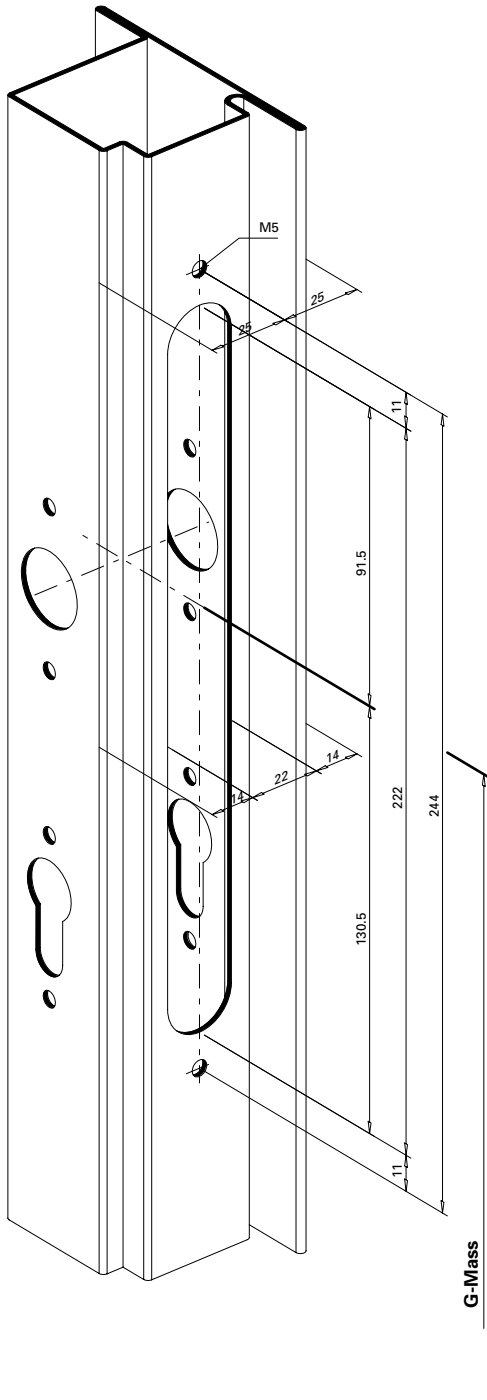
Beschlageinbau
Montage des ferrures
Installation of fittings

Jansen-Economy 50 RS DIN 18095
 Jansen-Economy 50 RS DIN 18095
 Jansen-Economy 50 RS DIN 18095

Fallenriegel-Schloss
 555.800 - 555.813

Serrure à mortaiser
 555.800 - 555.813

Latch and bolt lock
 555.800 - 555.813



Einbau mit 499.156 / 499.157

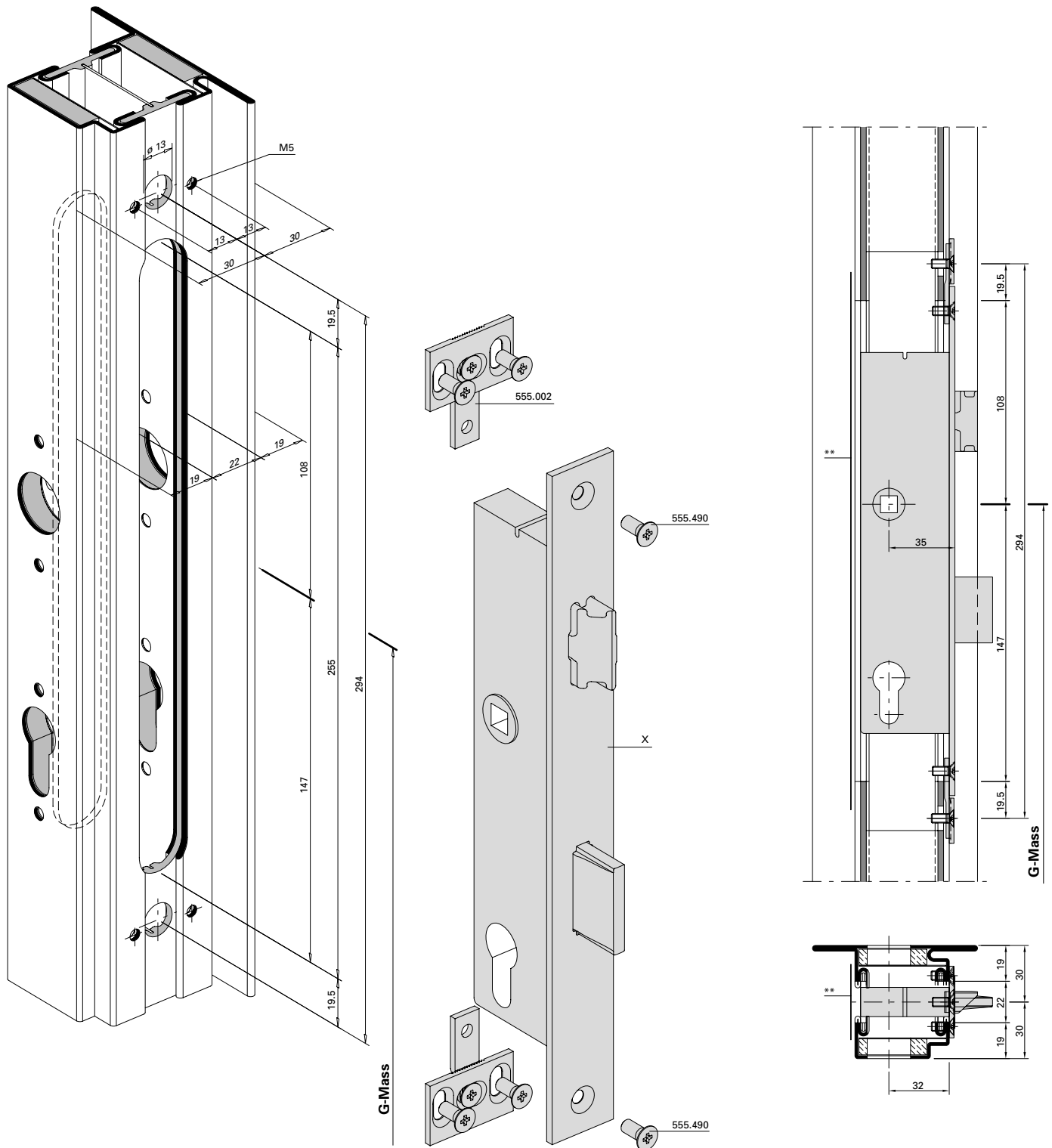
Montage avec 499.156 / 499.157

Installation with 499.156 / 499.157

Fallenriegel-Schloss
 555.800 - 555.813

Serrure à mortaiser
 555.800 - 555.813

Latch and bolt lock
 555.800 - 555.813



Einbau mit 499.145 / 499.146

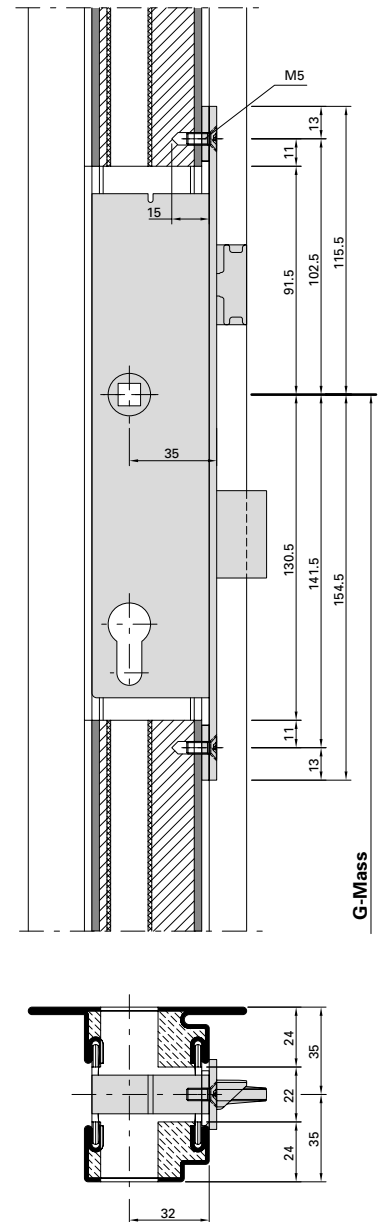
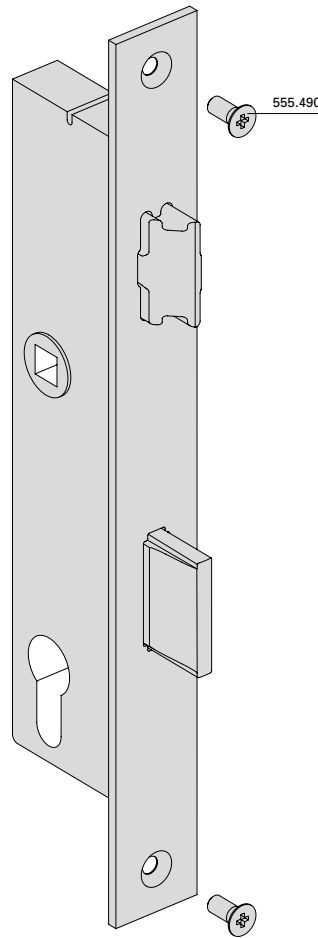
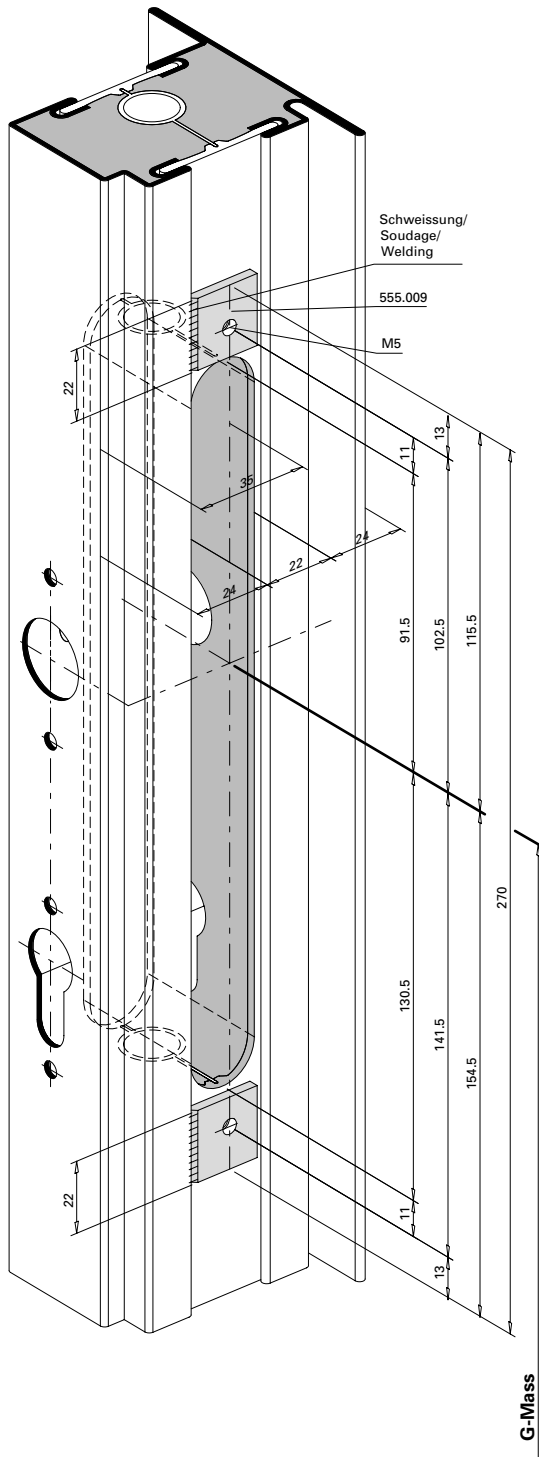
Montage avec 499.145 / 499.146

Installation with 499.145 / 499.146

Fallenriegel-Schloss
555.800 - 555.813

Serrure à mortaiser
555.800 - 555.813

Latch and bolt lock
555.800 - 555.813



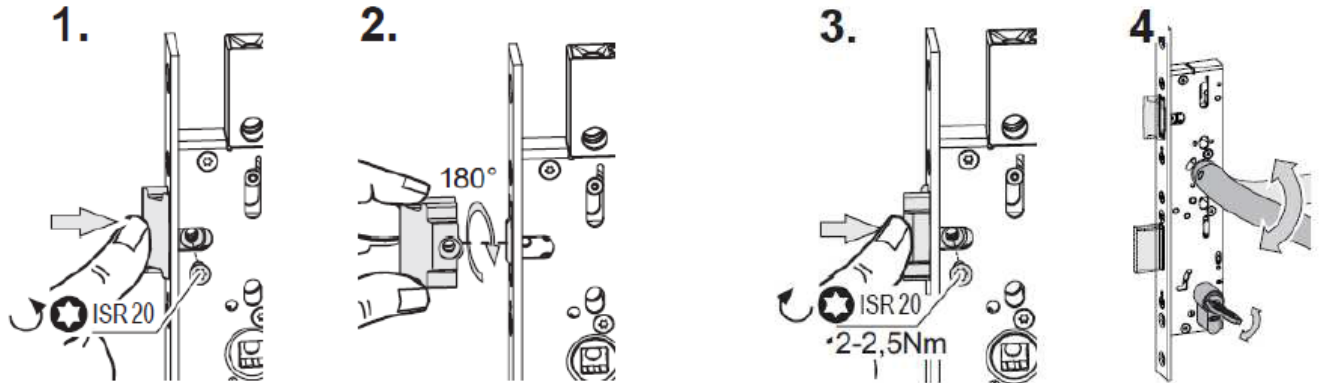
Einbau mit
 499.167 (ø 22 mm) / 499.168 (ø 17 mm)

Montage avec
 499.167 (ø 22 mm) / 499.168 (ø 17 mm)

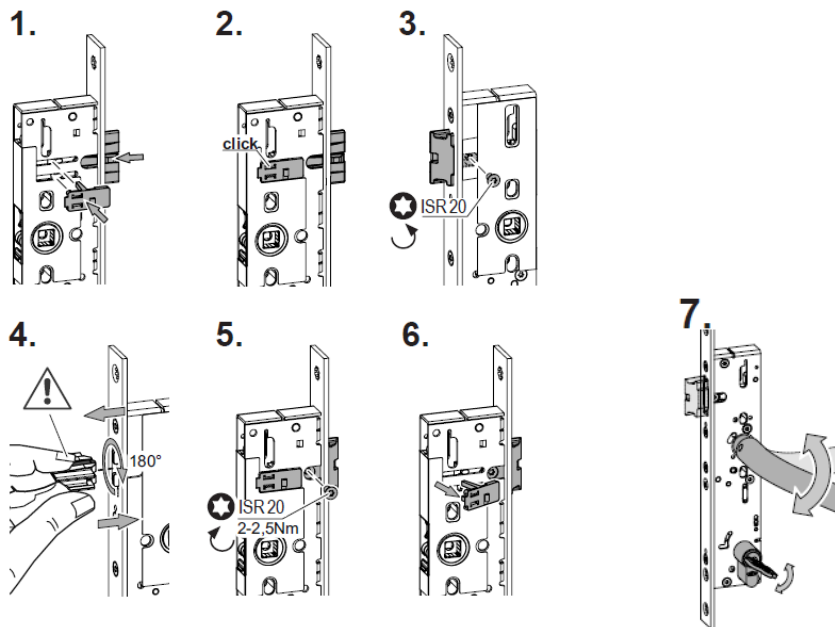
Installation with
 499.167 (ø 22 mm) / 499.168 (ø 17 mm)

Anleitungen Schlösser Brandschutzsysteme

Umlegbare Falle

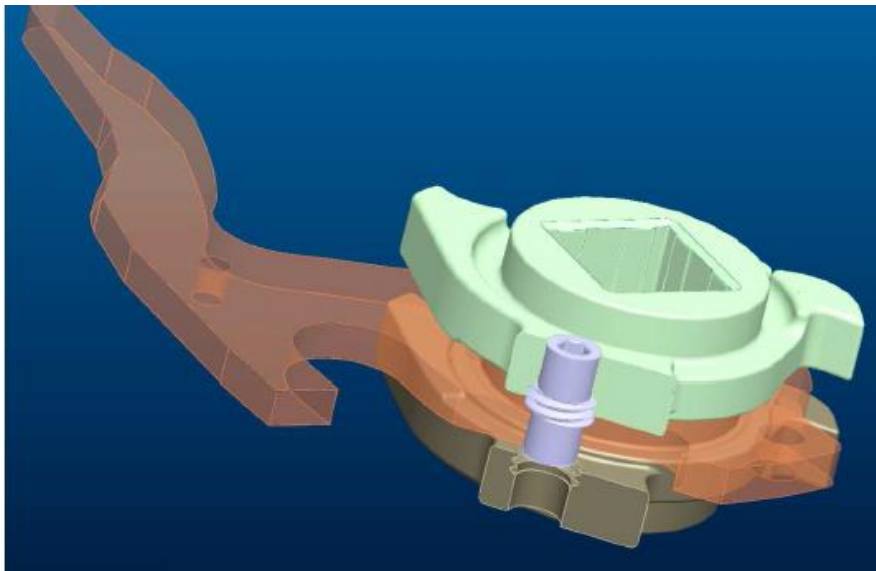
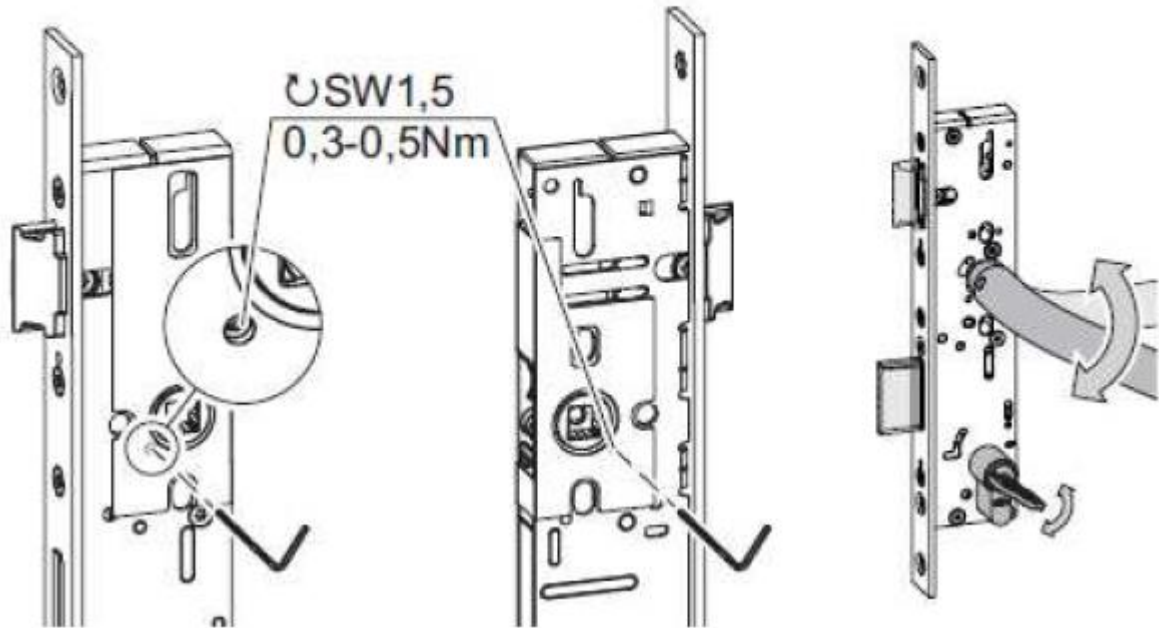


Umlegbare Fallenriegel



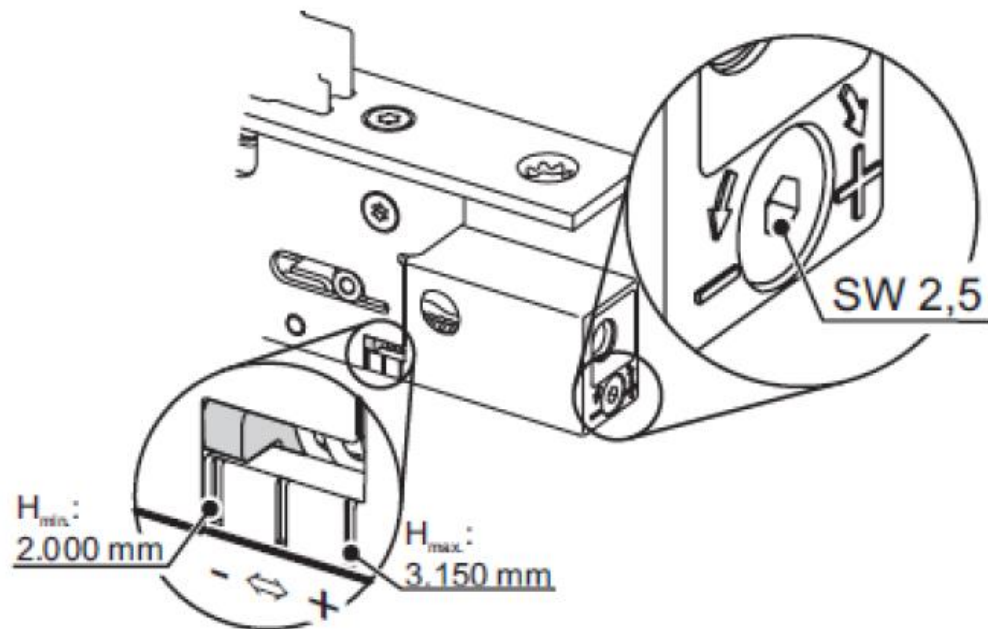
Anleitungen Schlösser Brandschutzsysteme

Einstellbare Panikseite

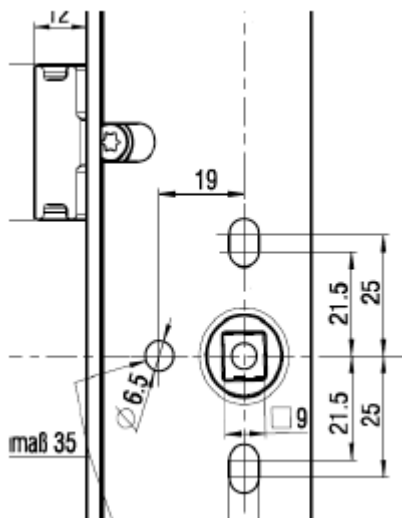


Anleitungen Schlösser Brandschutzsysteme

Einstellung Obenverriegelung



Durchgehende Beslags- Befestigung



Gesicherte Fallenfeststellung

Anleitungen Schlösser Brandschutzsysteme

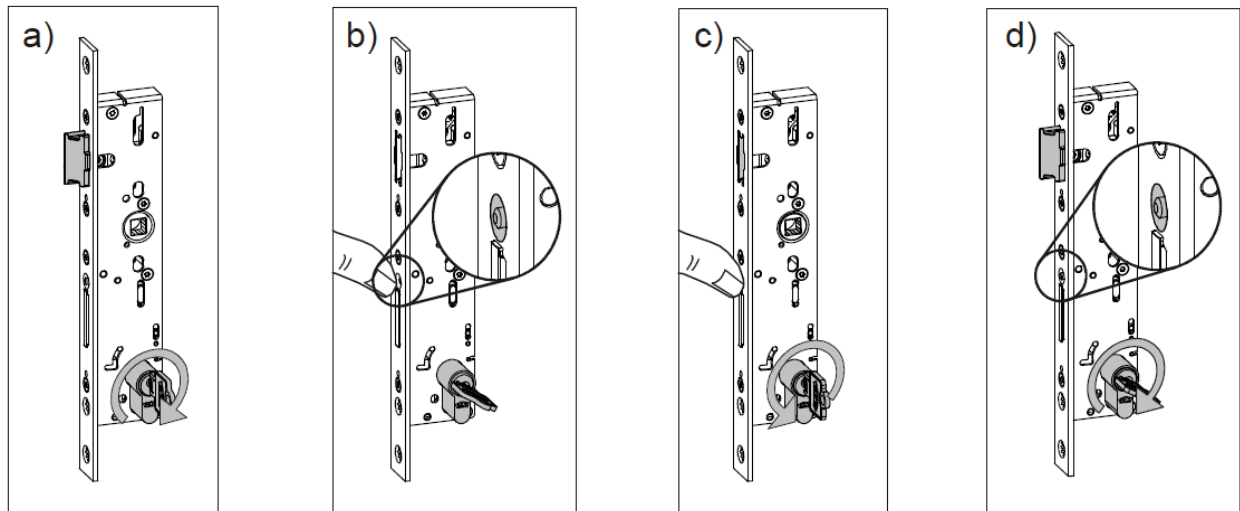


Abb. A: Gesicherter Fallenfeststeller

Funktion:

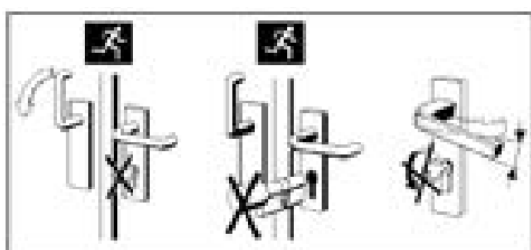
Feststellung erzeugen:

- a) Durch eine Wechselbetätigung mit dem Schlüssel die Falle einziehen und halten
- b) Betätigungsknopf auf dem Stulp bis zum Anschlag eindrücken
- c) Betätigungsknopf halten, dabei Wechselbetätigung beenden

Feststellung aufheben:

- d) Wechselbetätigung mit dem Schlüssel wiederholen; Betätigungsknopf muss in Ausgangsposition fahren.

Schlösser 555.802 ff Panikfunktion
Schlösser 597.104 ff Panikfunktion



Achtung:

In Panik-Schlösser dürfen keine Zylinder mit Knauf oder Drehknopf eingebaut werden und es darf kein Schlüssel im Zylinder stecken bleiben. Drücker und Schlüssel dürfen nicht gleichzeitig betätigt werden.