

## Panikschlösser für 2- flügelige Türen

Schlösser 555.808 / 555.809, RZ, Panikfunktion B  
 555.822 / 555.823, RZ, mit OV  
 597.120 / 597.123, RZ, mit umgekehrter Panikfunktion  
 597.156 / 597.158, RZ, mit OV  
 555.810 / 555.811, PZ, Panikfunktion B  
 555.824 / 555.825, PZ mit OV  
 597.126 / 597.129, PZ, mit umgekehrter Panikfunktion  
 597.160 / 597.162, PZ mit OV

- **Umlegbare Falle (DIN links/rechts)**  
**Stahl**  
**12mm vorstehend**
- **Drückernuss**  
**Umstellbare Panikseite (aus- einwärtsöffnend)**
- **Dornmass**  
**-30 – 65mm**  
**Jansen AG 35mm**
- **Stulp**  
**270x28mm**  
 (555.808, 555.809, 597.120, 597.123, 555.810, 555.811,  
 597.126, 597.129)  
  
**320x28mm**  
 (555.822, 555.823, 597.156, 597.158, 555.824, 555.825,  
 597.160, 597.162)
- **Nuss**  
**9mm**
- **Riegel**  
**Stahl**  
**20mm 1-tourig**  
**Klasse 3 (DIN 18251)**
- **Schliessart**  
**PZ 92mm**  
**RZ 94mm**
- **Funktion**  
**Umschaltfunktion**



### Hinweis

Das Austauschen von Beschlagteilen und das Justieren der Tür darf nur durch Fachpersonal erfolgen!  
 Abbildung ist ähnlich dem Artikel.

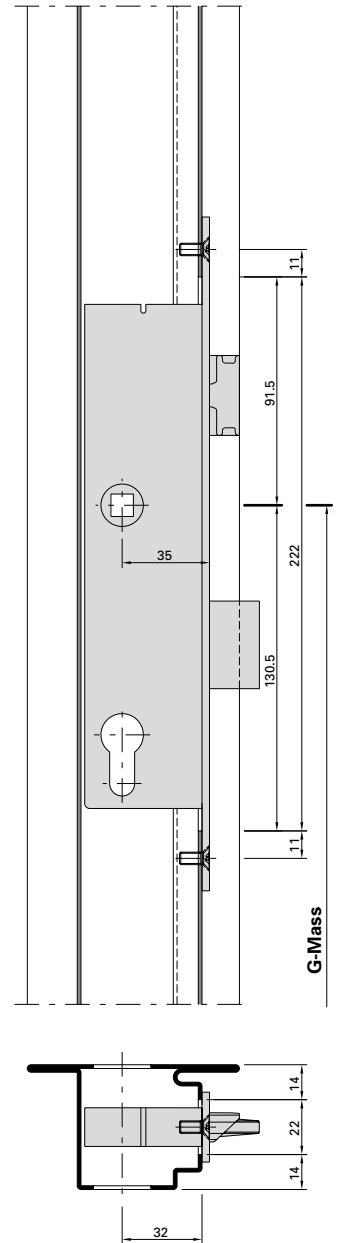
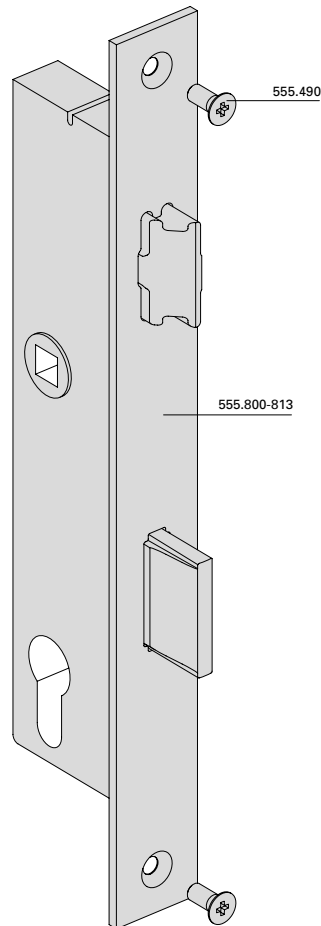
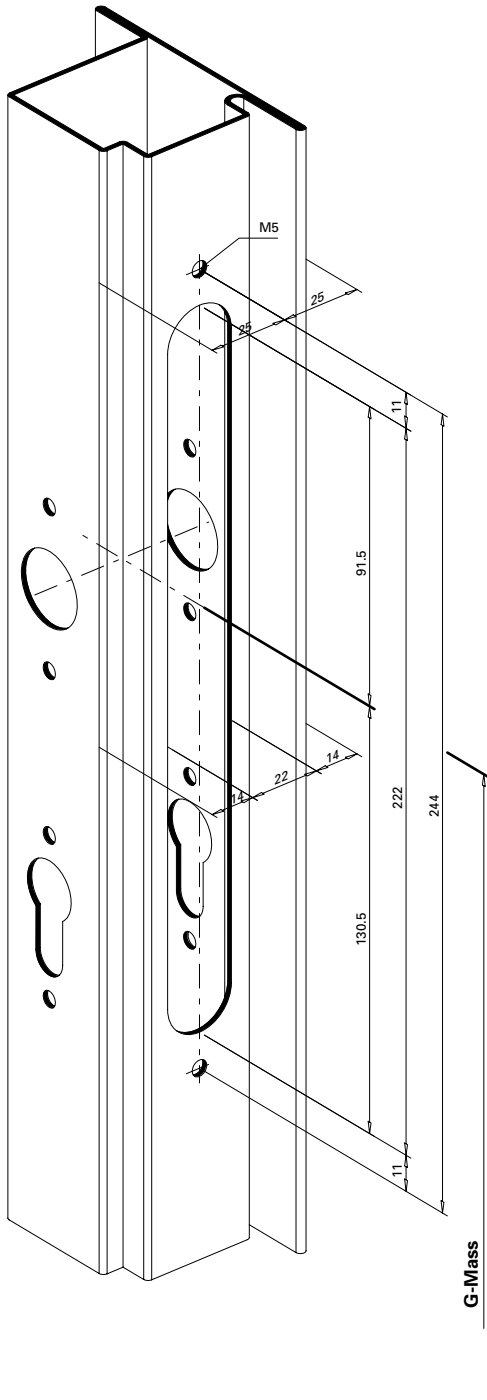
**Beschlageinbau**  
**Montage des ferrures**  
**Installation of fittings**

Jansen-Economy 50 RS DIN 18095  
 Jansen-Economy 50 RS DIN 18095  
 Jansen-Economy 50 RS DIN 18095

**Fallenriegel-Schloss**  
 555.800 - 555.813

**Serrure à mortaiser**  
 555.800 - 555.813

**Latch and bolt lock**  
 555.800 - 555.813



Einbau mit 499.156 / 499.157

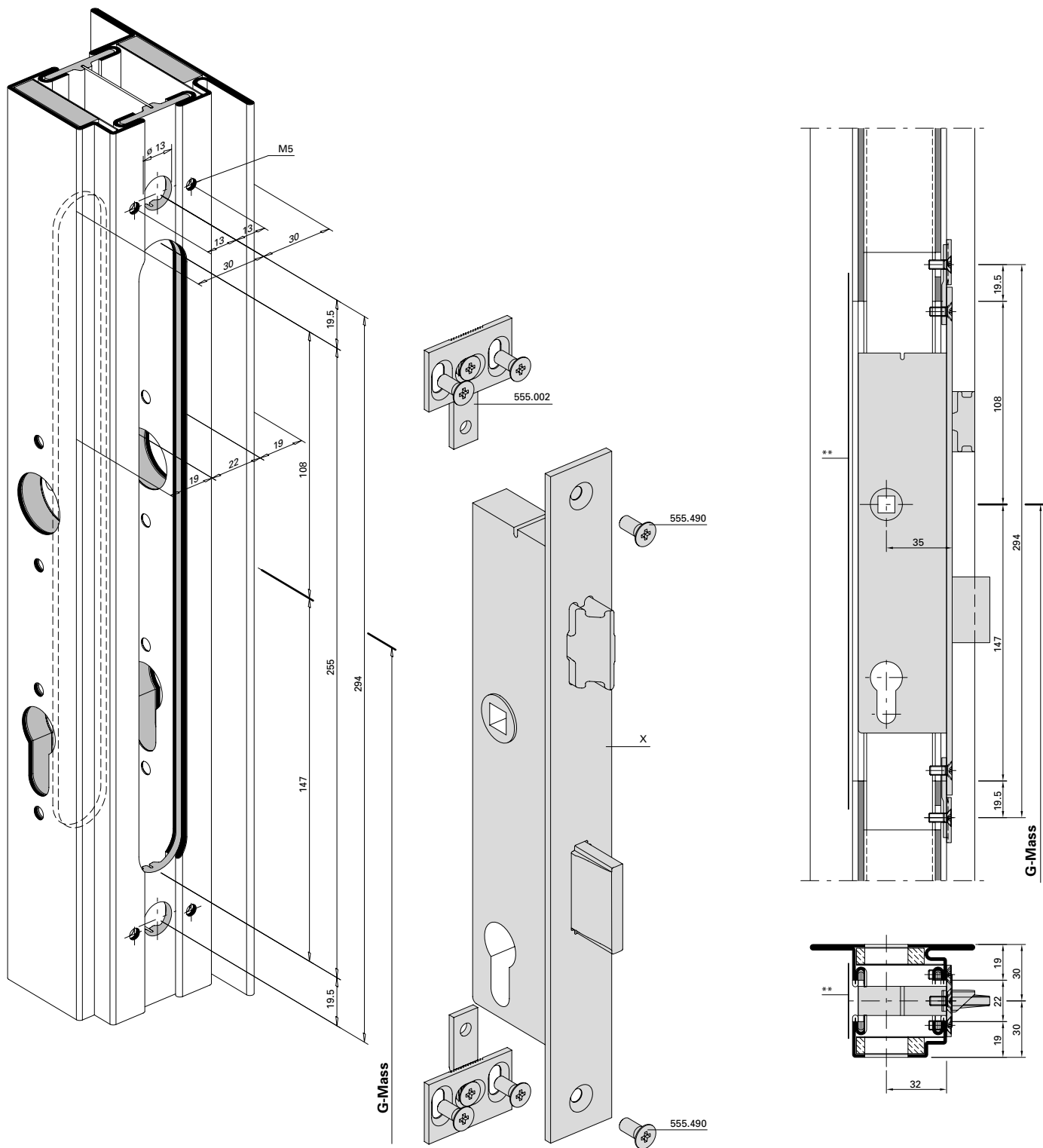
Montage avec 499.156 / 499.157

Installation with 499.156 / 499.157

Fallenriegel-Schloss  
 555.800 - 555.813

Serrure à mortaiser  
 555.800 - 555.813

Latch and bolt lock  
 555.800 - 555.813



Einbau mit 499.145 / 499.146

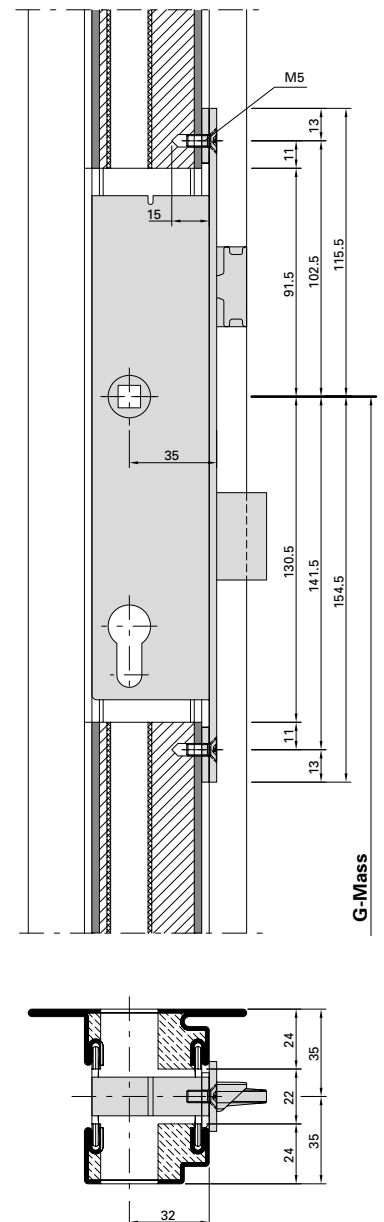
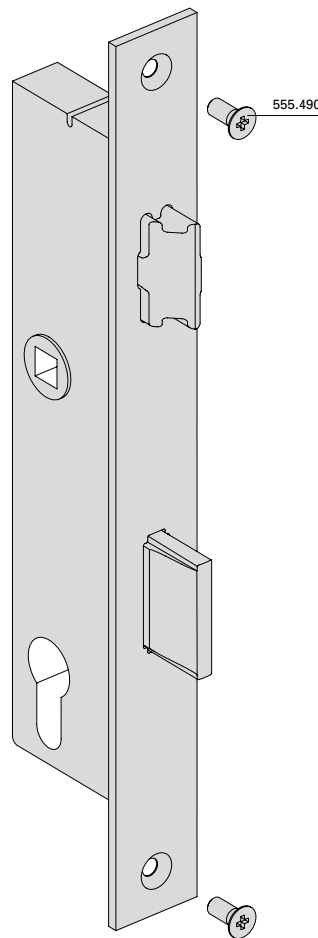
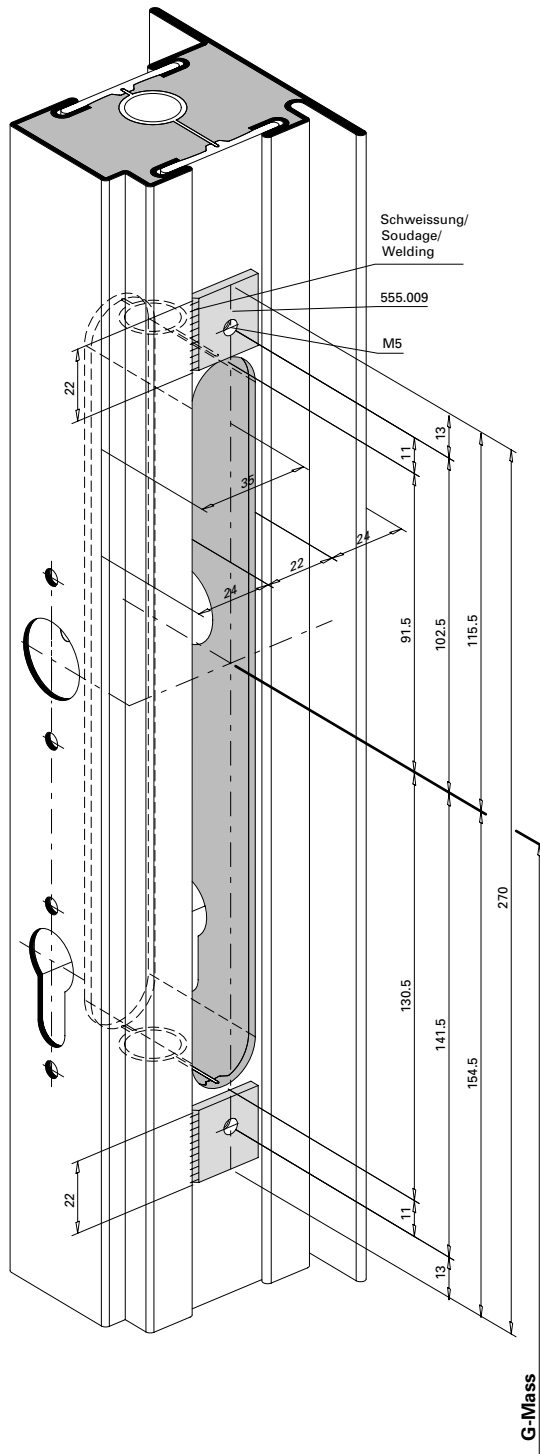
Montage avec 499.145 / 499.146

Installation with 499.145 / 499.146

**Fallenriegel-Schloss**  
**555.800 - 555.813**

**Serrure à mortaiser**  
**555.800 - 555.813**

**Latch and bolt lock**  
**555.800 - 555.813**



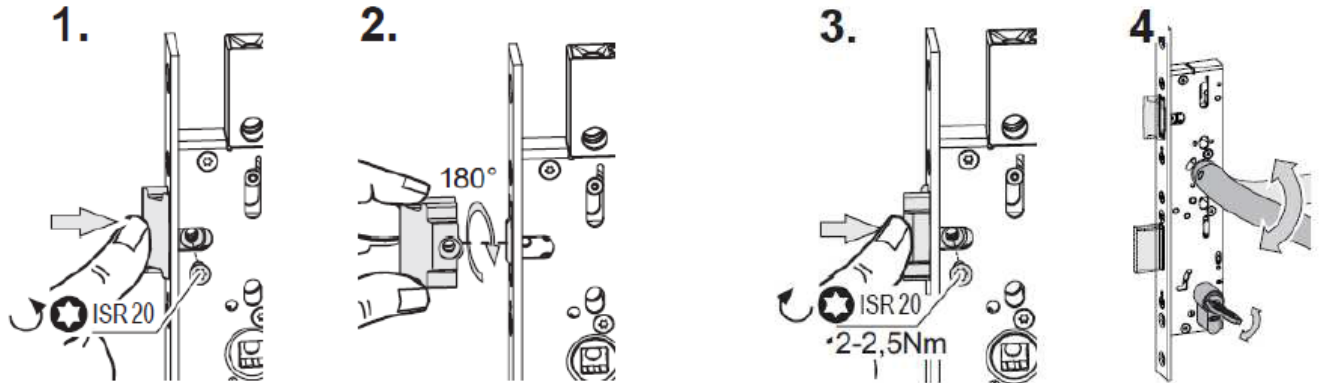
Einbau mit  
 499.167 (ø 22 mm) / 499.168 (ø 17 mm)

Montage avec  
 499.167 (ø 22 mm) / 499.168 (ø 17 mm)

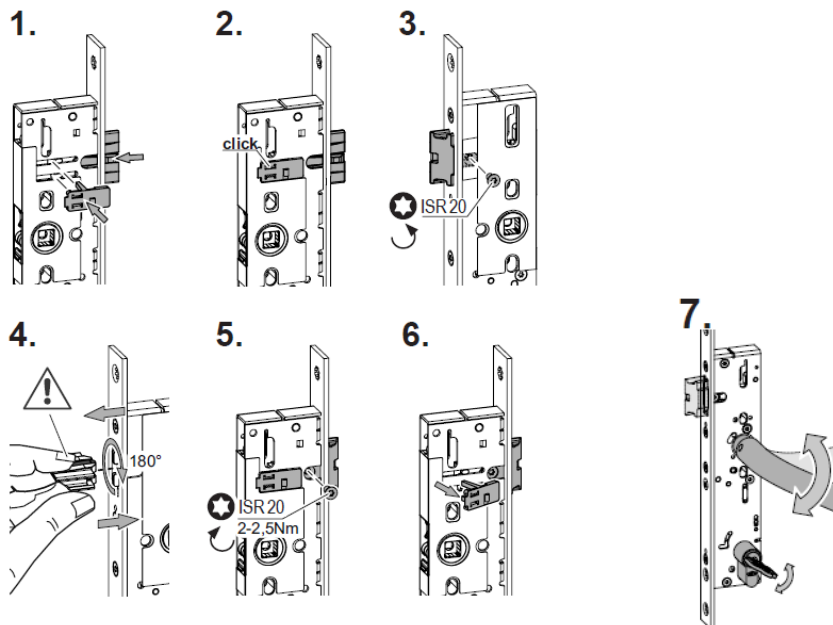
Installation with  
 499.167 (ø 22 mm) / 499.168 (ø 17 mm)

# Anleitungen Schlösser Brandschutzsysteme

## Umlegbare Falle

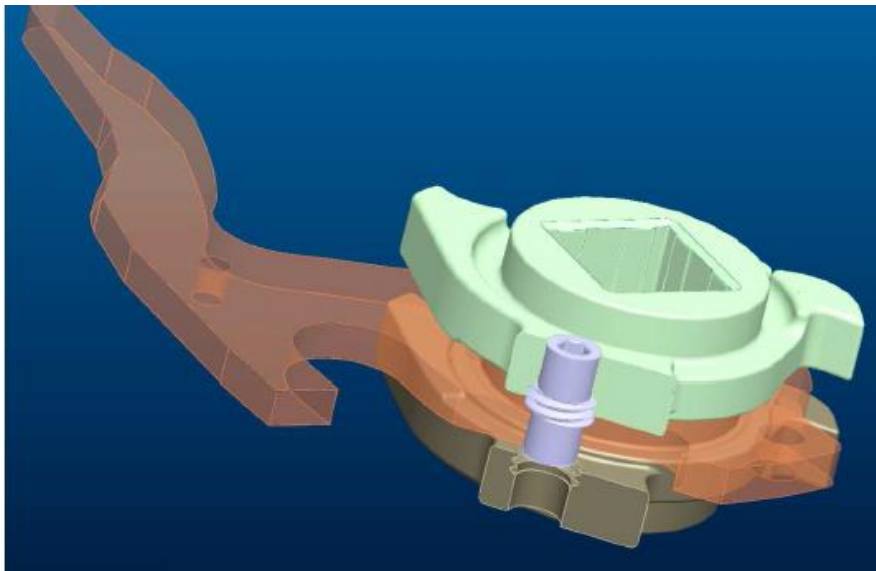
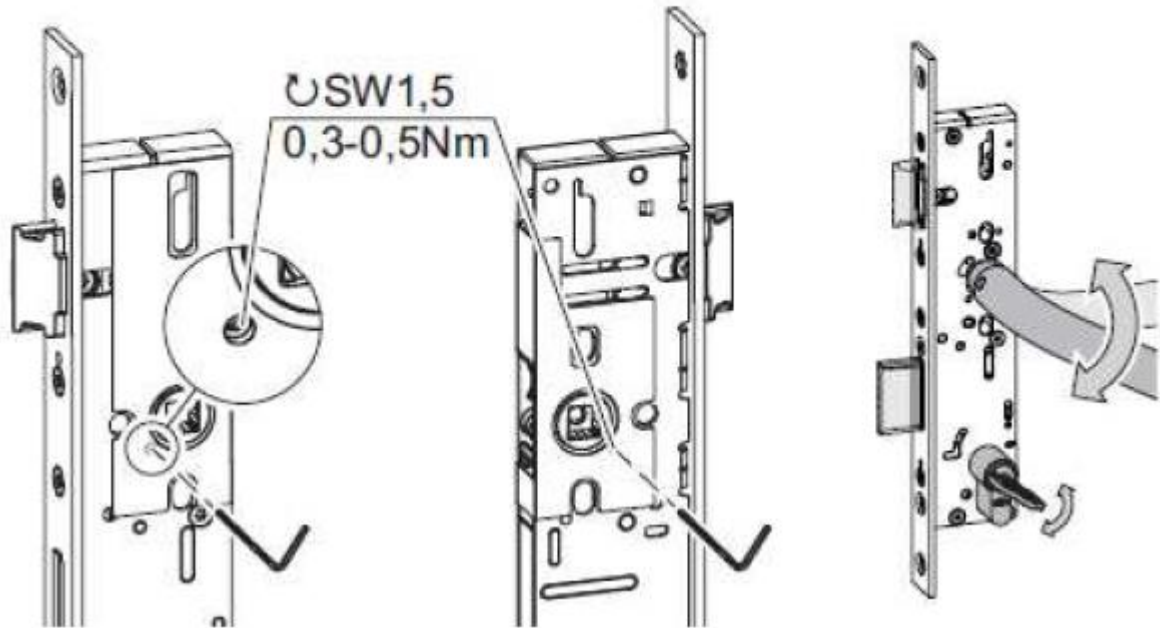


## Umlegbare Fallenriegel



# Anleitungen Schlösser Brandschutzsysteme

## Einstellbare Panikseite



# Anleitungen Schlösser Brandschutzsysteme

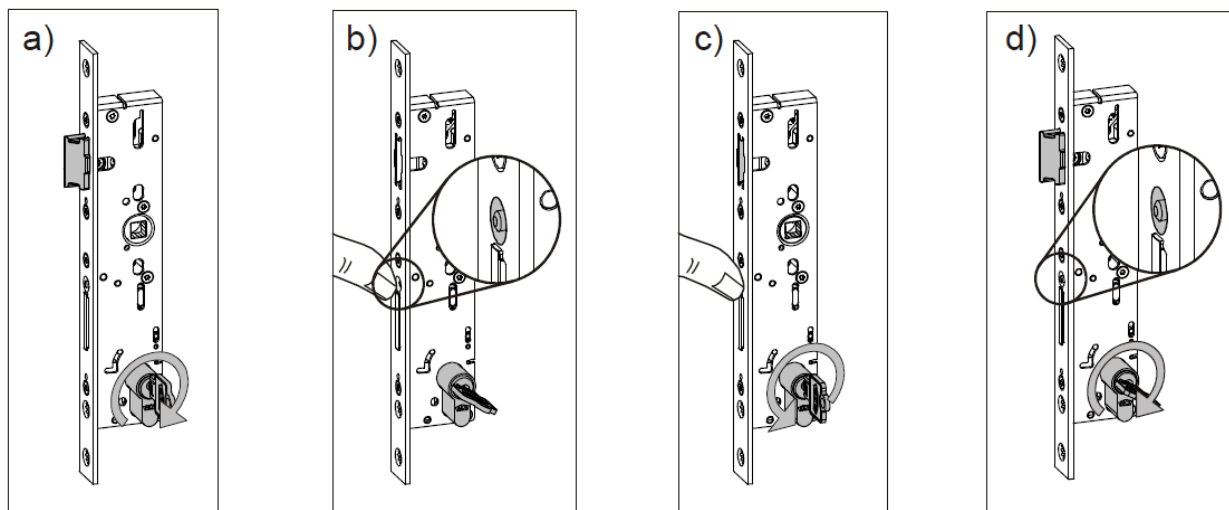


Abb. A: Gesicherter Fallenfesteller

**Funktion:**

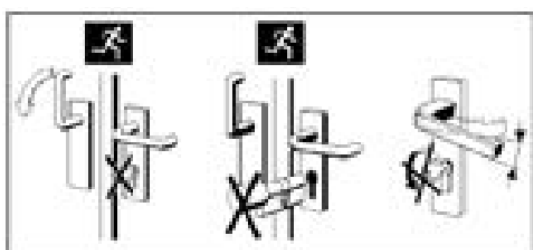
Feststellung erzeugen:

- a) Durch eine Wechselbetätigung mit dem Schlüssel die Falle einziehen und halten
- b) Betätigungsknopf auf dem Stulp bis zum Anschlag eindrücken
- c) Betätigungsknopf halten, dabei Wechselbetätigung beenden

Feststellung aufheben:

- d) Wechselbetätigung mit dem Schlüssel wiederholen; Betätigungsknopf muss in Ausgangsposition fahren.

**Schlösser 555.802 ff Panikfunktion**  
**Schlösser 597.104 ff Panikfunktion**



**Achtung:**

In Panik-Schlösser dürfen keine Zylinder mit Knauf oder Drehknopf eingebaut werden und es darf kein Schlüssel im Zylinder stecken bleiben. Drücker und Schlüssel dürfen nicht gleichzeitig betätigt werden.