

Panikschlösser für 2- flügelige Türen

Schlösser 555.808 / 555.809, RZ, Panikfunktion B
 555.822 / 555.823, RZ, mit OV
 597.120 / 597.123, RZ, mit umgekehrter Panikfunktion
 597.156 / 597.158, RZ, mit OV
 555.810 / 555.811, PZ, Panikfunktion B
 555.824 / 555.825, PZ mit OV
 597.126 / 597.129, PZ, mit umgekehrter Panikfunktion
 597.160 / 597.162, PZ mit OV

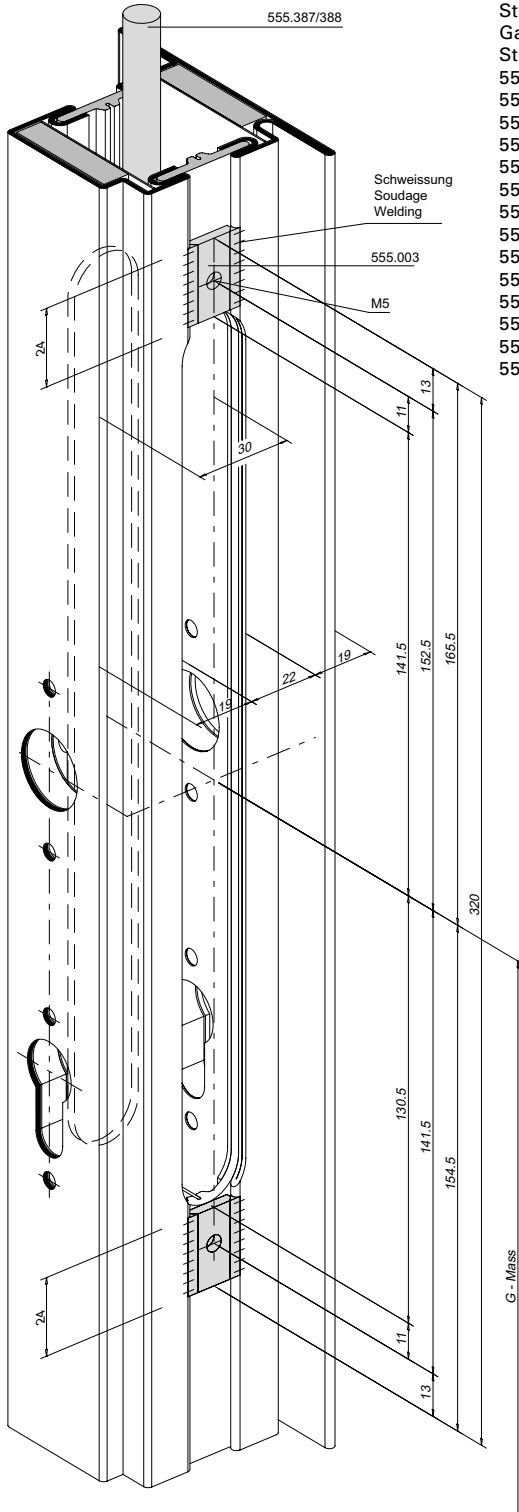
- **Umlegbare Falle (DIN links/rechts)**
Stahl
12mm vorstehend
- **Drückernuss**
Umstellbare Panikseite (aus- einwärtsöffnend)
- **Dornmass**
-30 – 65mm
Jansen AG 35mm
- **Stulp**
270x28mm
 (555.808, 555.809, 597.120, 597.123, 555.810, 555.811,
 597.126, 597.129)
320x28mm
 (555.822, 555.823, 597.156, 597.158, 555.824, 555.825,
 597.160, 597.162)
- **Nuss**
9mm
- **Riegel**
Stahl
20mm 1-tourig
Klasse 3 (DIN 18251)
- **Schliessart**
PZ 92mm
RZ 94mm
- **Funktion**
Umschaltfunktion



**Fallenriegel-Schloss mit
 Zusatzverriegelung
 Variante Einbau mit
 Einschweissplättchen**

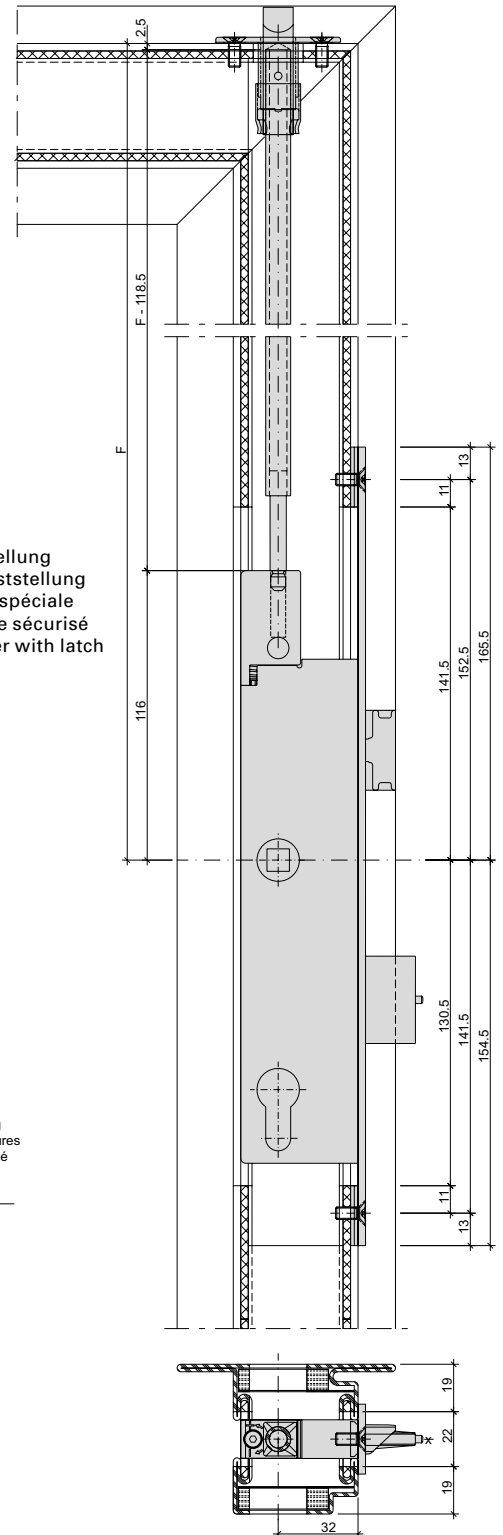
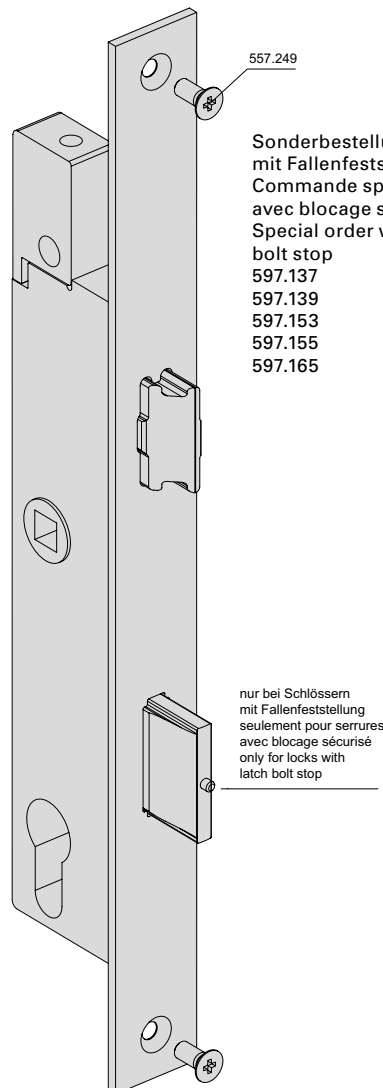
**Serrure à mortaiser avec
 verrouillage supplémentaire
 Variante montage avec
 plaque à souder**

**Latch-and-bolt lock with
 additional locking point
 Version for installation
 with welding plates**



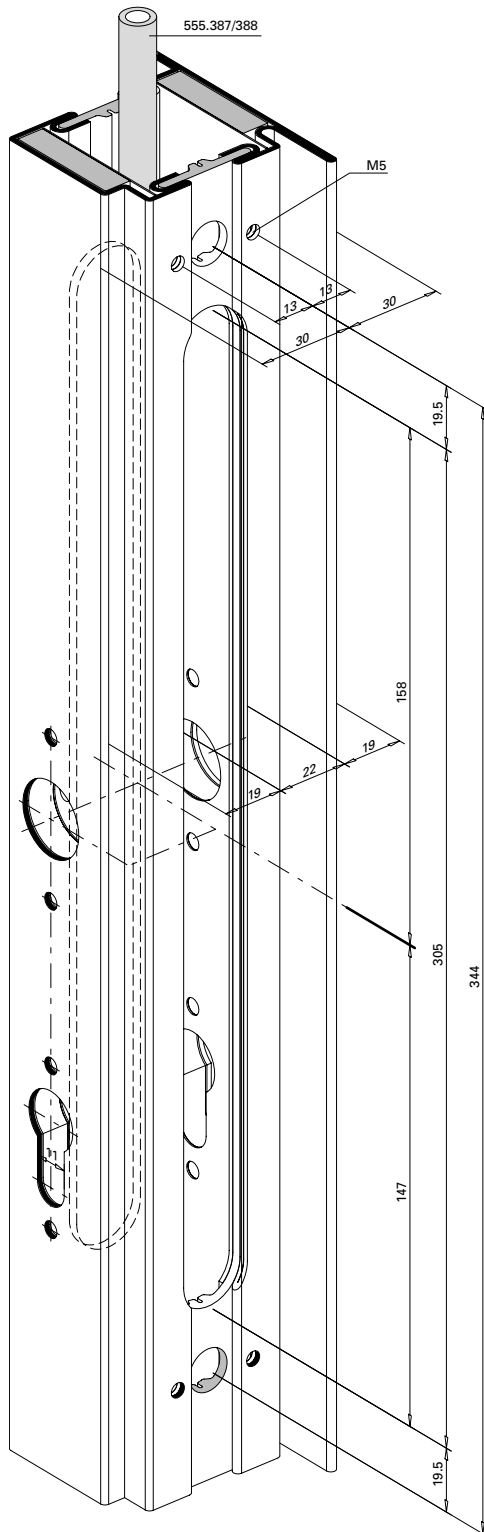
- Standardsortiment**
 Gamme standard
 Standard range
- 555.814
 - 555.815
 - 555.816
 - 555.817
 - 555.818
 - 555.819
 - 555.820
 - 555.821
 - 555.822
 - 555.823
 - 555.824
 - 555.825
 - 555.826
 - 555.827

- Sonderbestellung**
 Commande spéciale
 Special order
- 597.140
 - 597.142
 - 597.146
 - 597.148
 - 597.156
 - 597.168
 - 597.160
 - 597.170
 - 597.167



31-0101-2D-109

**Fallenriegel-Schloss mit
Zusatzverriegelung**
Variante Einbau mit Stulpadapter

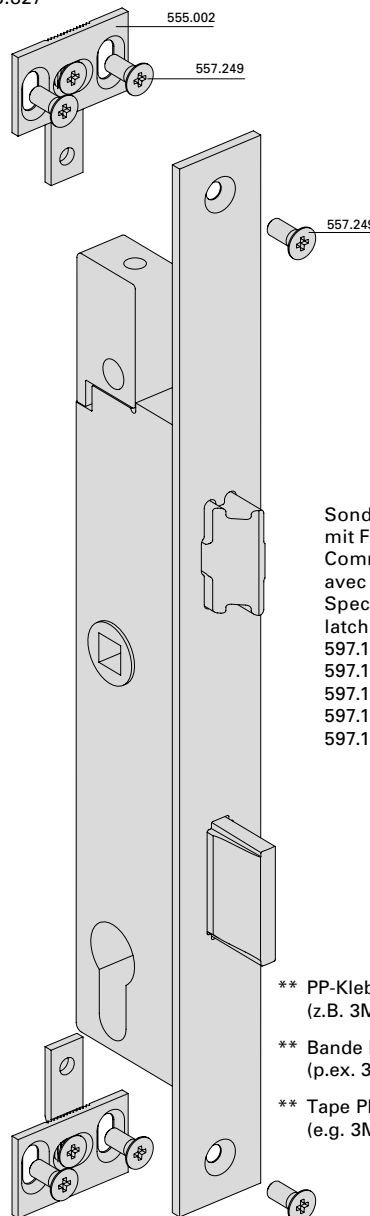


Einbau mit 499.145 / 499.146
Montage avec 499.145 / 499.146
Installation with 499.145 / 499.146

**Serrure à mortaiser avec
verrouillage supplémentaire**
**Variante montage avec adaptateur
de têtère**

Standardsortiment
Gamme standard
Standard range
555.814
555.815
555.816
555.817
555.818
555.819
555.820
555.821
555.822
555.823
555.824
555.825
555.826
555.827

Sonderbestellung
Commande spéciale
Special order
597.140
597.142
597.146
597.148
597.156
597.168
597.160
597.170
597.167

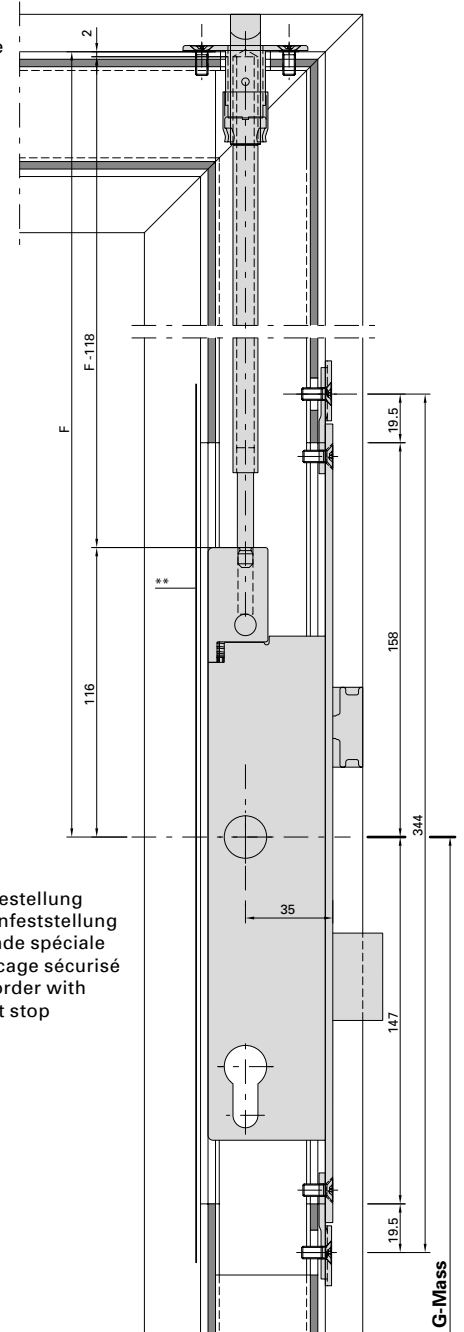


G-Mass

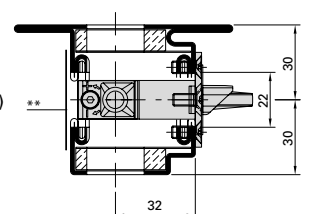
Sonderbestellung
Commande spéciale
Special order with
latch bolt stop
597.137
597.139
597.153
597.155
597.165

** PP-Klebeband ca. 0,2 mm
(z.B. 3M-Scotchpro 3707)
** Bande PP ca. 0,2 mm
(p.ex. 3M-Scotchpro 3707)
** Tape PP approx. 0,2 mm
(e.g. 3M-Scotchpro 3707)

**Latch-and-bolt lock with
additional locking point**
**Version for installation
with face plate adapter**



G-Mass

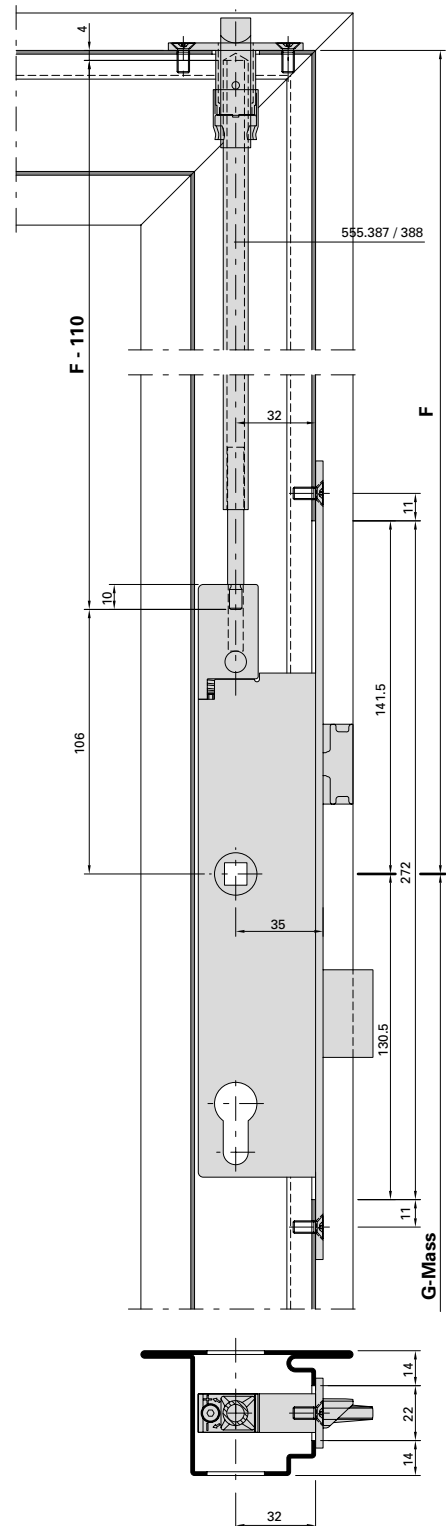
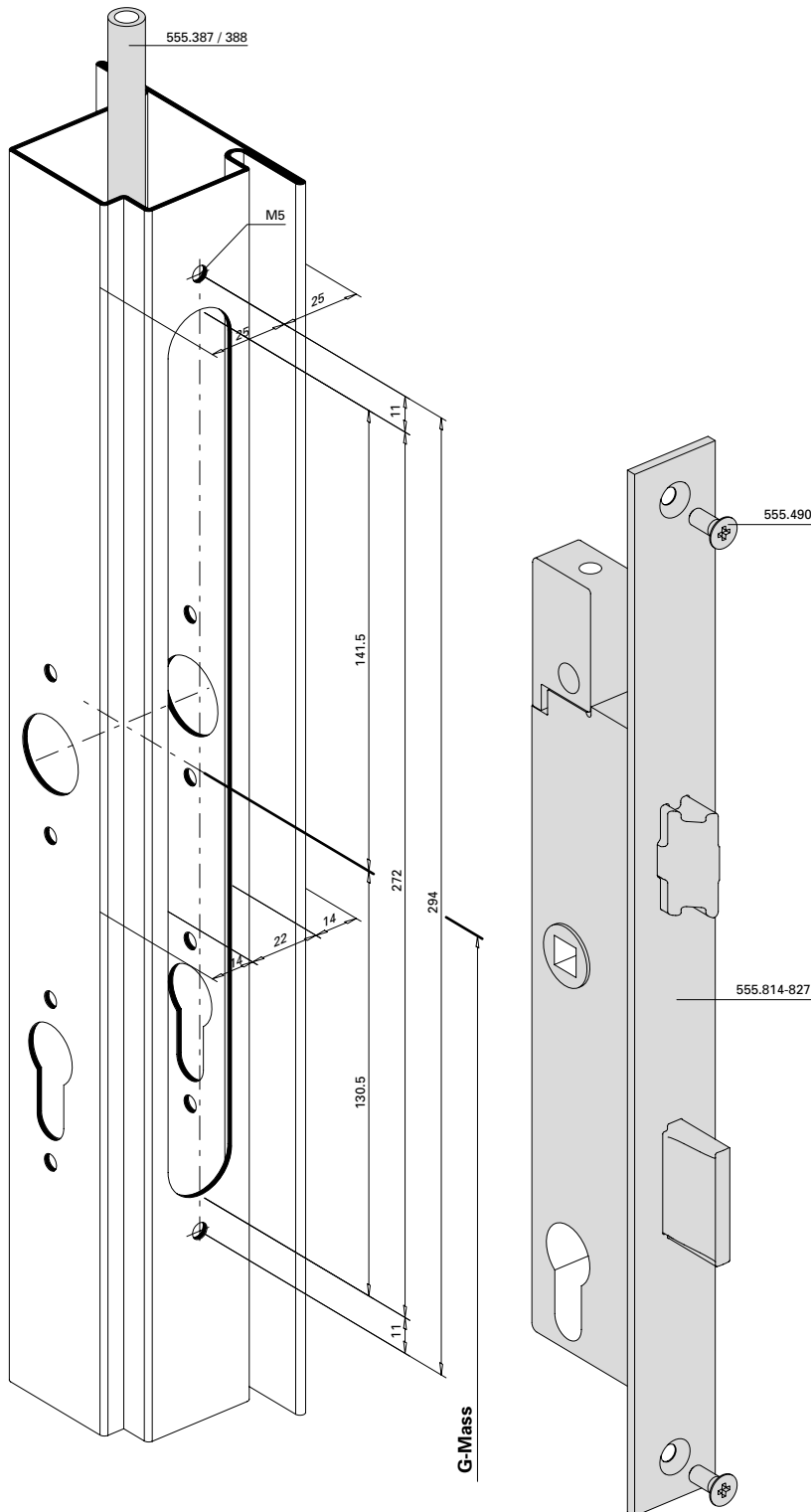


D-110-3D-075

Fallenriegel-Schloss
555.814 - 555.827
mit Zusatzverriegelung

Serrure à mortaiser
555.814 - 555.827
avec verrouillage supplémentaire

Latch and bolt lock
555.814 - 555.827
with additional locking point



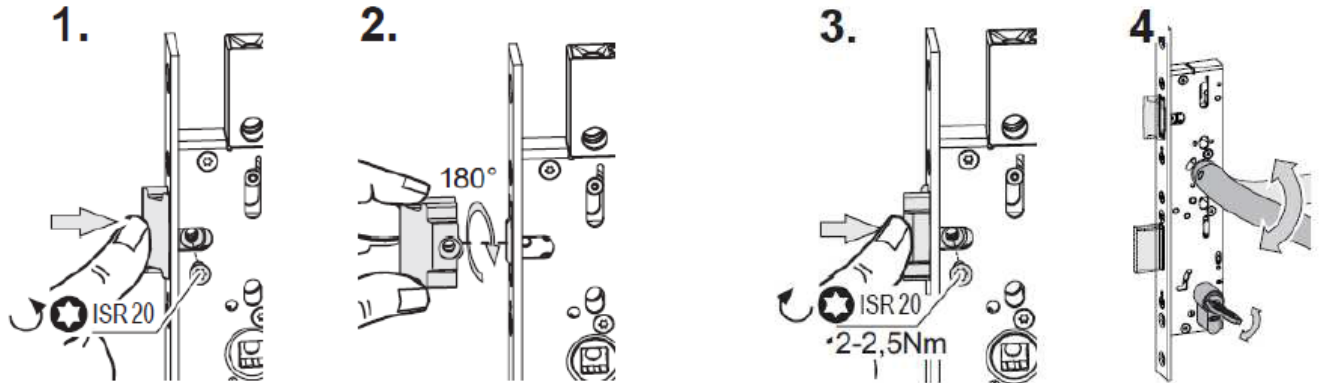
Einbau mit 499.156 / 499.157

Montage avec 499.156 / 499.157

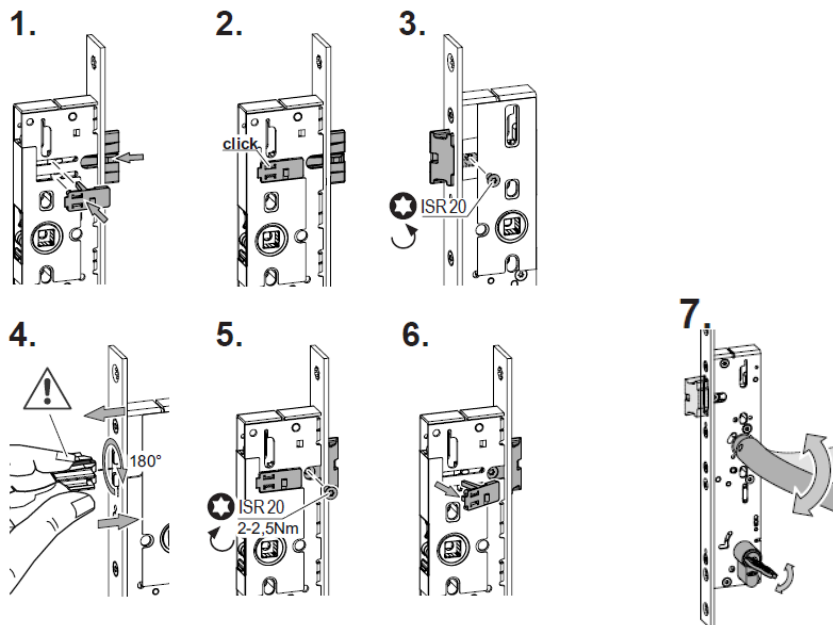
Installation with 499.156 / 499.157

Anleitungen Schlösser Brandschutzsysteme

Umlegbare Falle

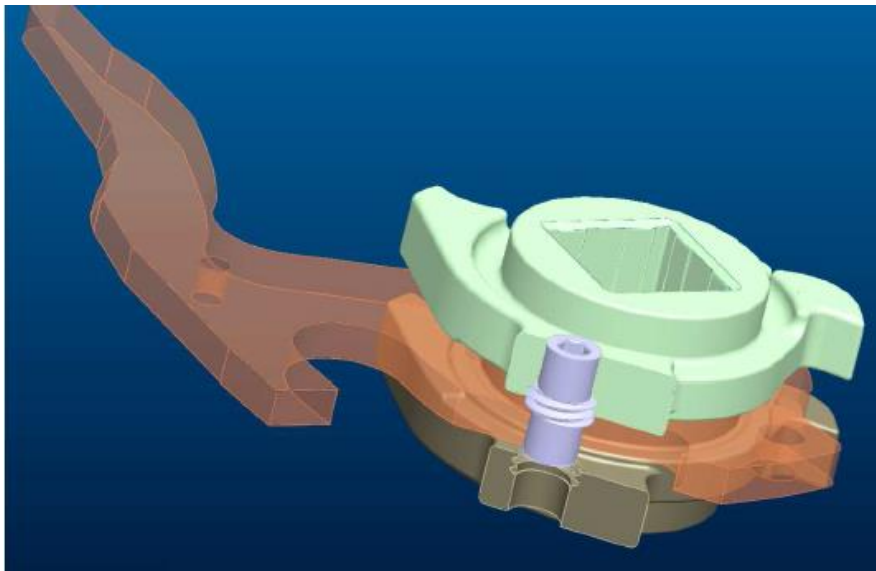
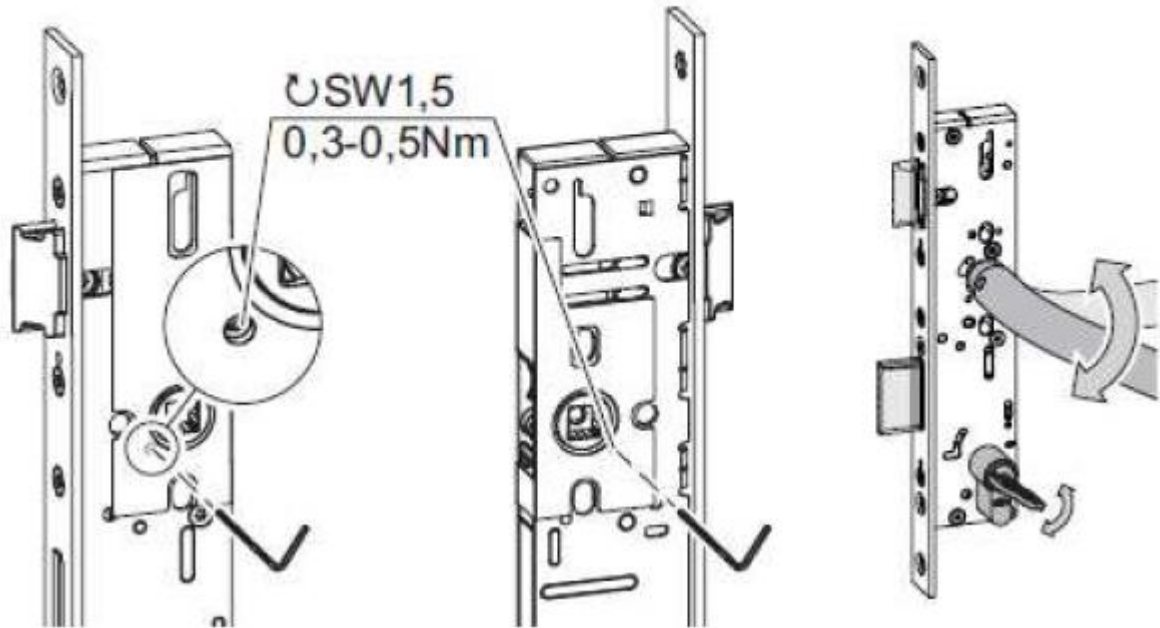


Umlegbare Fallenriegel



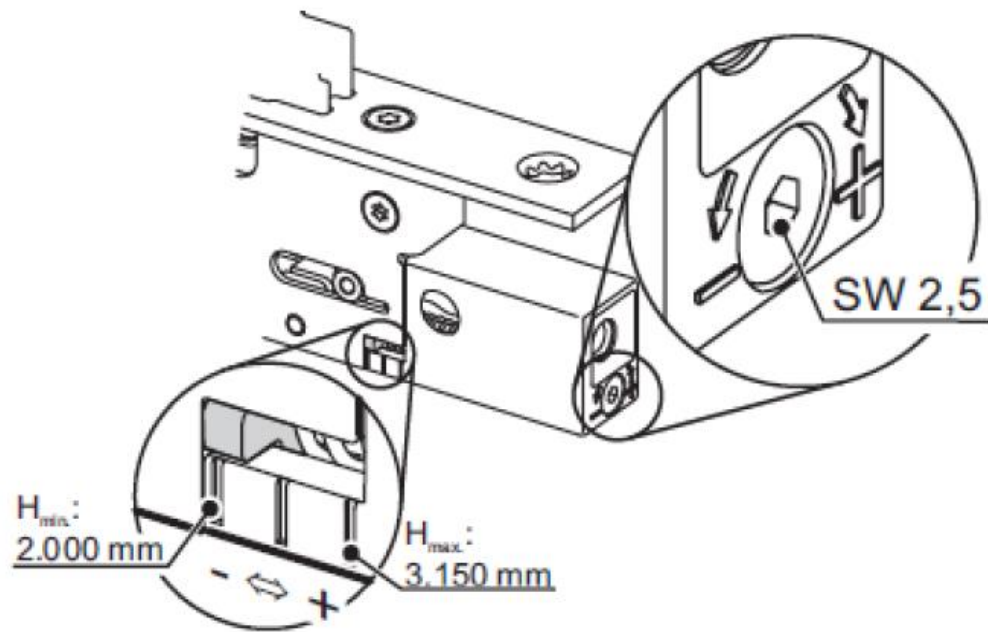
Anleitungen Schlösser Brandschutzsysteme

Einstellbare Panikseite

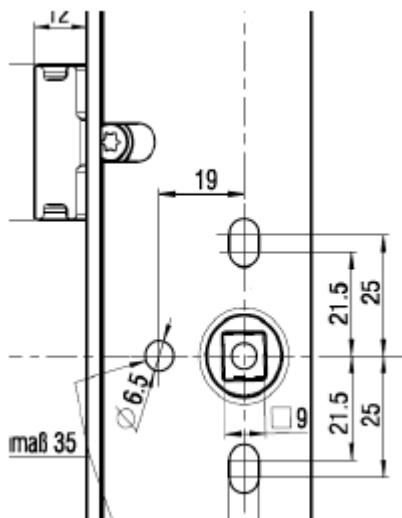


Anleitungen Schlösser Brandschutzsysteme

Einstellung Obenverriegelung



Durchgehende Beslags- Befestigung



Gesicherte Fallenfeststellung

Anleitungen Schlösser Brandschutzsysteme

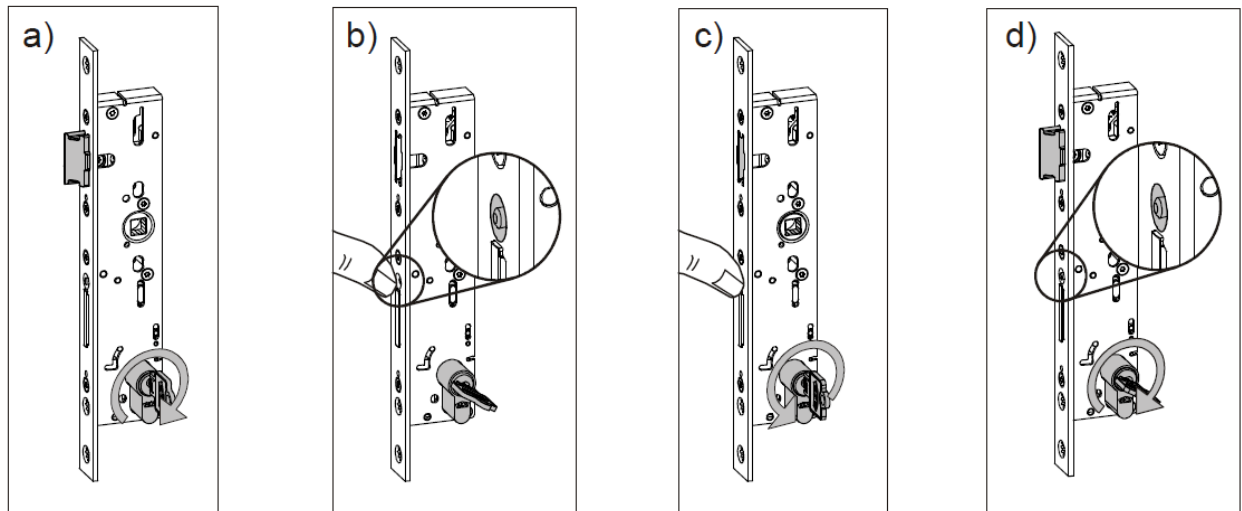


Abb. A: Gesicherter Fallenfesteller

Funktion:

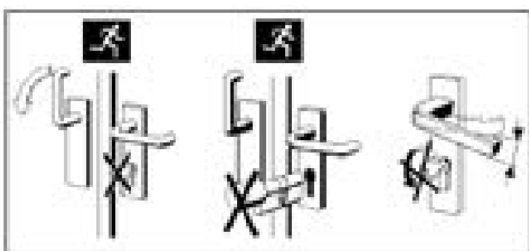
Feststellung erzeugen:

- a) Durch eine Wechselbetätigung mit dem Schlüssel die Falle einziehen und halten
- b) Betätigungsknopf auf dem Stulp bis zum Anschlag eindrücken
- c) Betätigungsknopf halten, dabei Wechselbetätigung beenden

Feststellung aufheben:

- d) Wechselbetätigung mit dem Schlüssel wiederholen; Betätigungsknopf muss in Ausgangsposition fahren.

Schlösser 555.802 ff Panikfunktion
Schlösser 597.104 ff Panikfunktion



Achtung:

In Panik-Schlösser dürfen keine Zylinder mit Knauf oder Drehknopf eingebaut werden und es darf kein Schlüssel im Zylinder stecken bleiben. Drücker und Schlüssel dürfen nicht gleichzeitig betätigt werden.