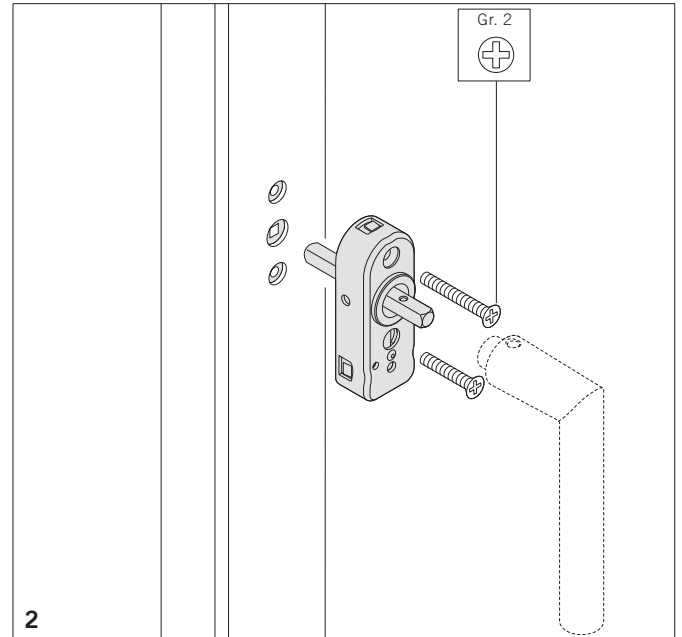


**Bild 1 Bohrbild**

Maßzeichnung (M 1:1) für das Bohrbild zur Montage von Fenstergriffen. Der Befestigungslochabstand beträgt 43 mm.

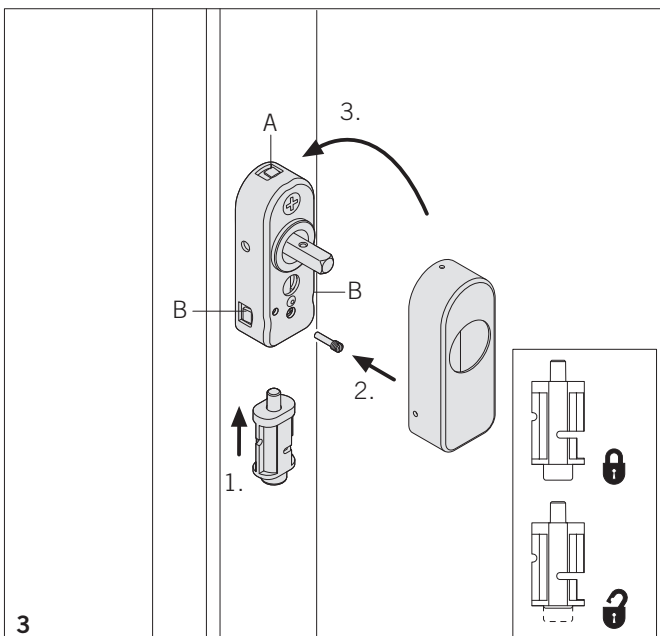


**Bild 2 Montage**

Zuerst das Fenstergetriebe in Schließstellung bringen. Je nach gewünschter Position der Fenstergriffsicherung Schlossöffnung entweder nach oben oder nach unten zeigend positionieren und mit den beiliegenden Schrauben anschrauben.

Die längere Schraube an der schlossabgewandten Seite positionieren.

Der Griff zeigt nach unten.

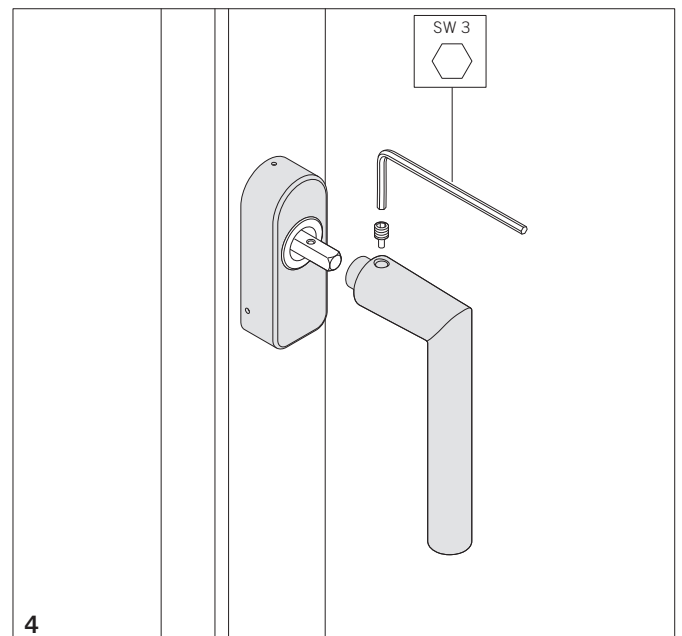


**Bild 3 Montage**

Den Druckknopfzylinder ganz in das Gehäuse einschieben und ihn mit der Stiftschraube sichern.

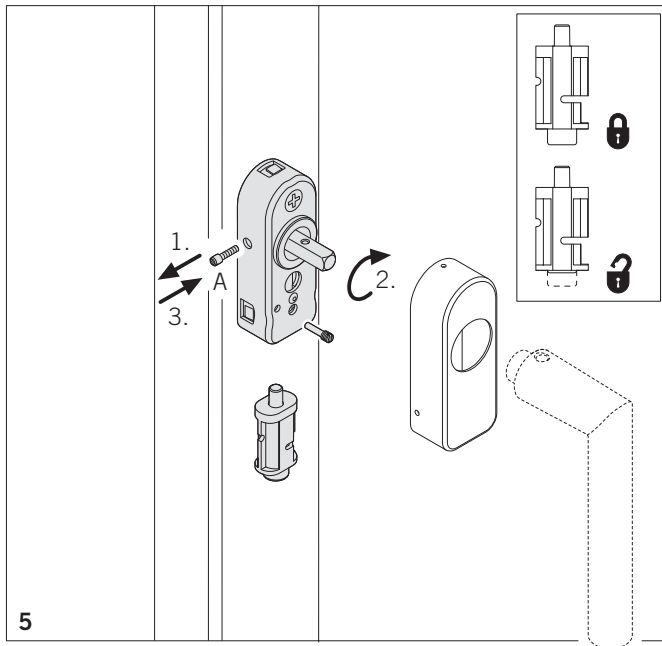
Die Kappe aufsetzen und mit zum Fenster gerichteten Druck aufdrücken. Die Kappe wird mit drei Rastelementen (oben, links und rechts) gesichert (A, B).

Druckknopfzylinder schließen (Knopf des Druckknopfzylinders ist gedrückt).



**Bild 4 Montage**

Den Fenstergriff auf den Vierkantstift und in das Kunststofflager der Fenstergriffsicherung stecken. Mit dem Gewindestift festsetzen.



**Bild 5 Ausführung**  
**Kippen vor Drehen**

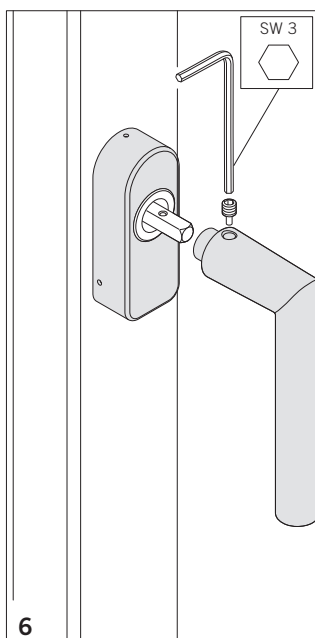
Bei der Ausführung Kippen vor Drehen ist es in Verbindung mit einem entsprechend ausgeführten Getriebe möglich, das Fenster im verschlossenen Zustand in die Kippstellung zu bringen. Dabei werden zwei der vier Verschlusspositionen, in die der

Bolzen des Zylinders eingreift, werkseitig miteinander verbunden. Diese Funktion ist richtungsabhängig und muss bei der Bestellung angegeben werden. Die Lage des Druckknopfzylinders, nach oben oder unten zeigend, kann vor Ort verändert werden.

Dazu muss mit einem schmalen Schlitzschraubendreher die von der linken Seite sichtbare Stiftschraube (A) gelöst und entfernt werden. Anschließend den Vierkantstift herausziehen, die Fenstergriffsicherung um 180°

drehen und den Stift wieder mit dem Gewindestift befestigen.

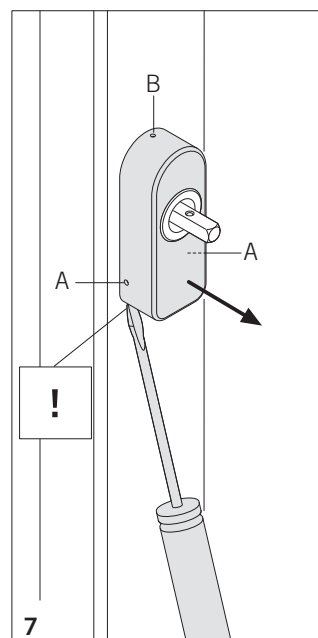
Der Griff zeigt nach unten.



**Bild 6 Demontage**

Den Fenstergriff demontieren.

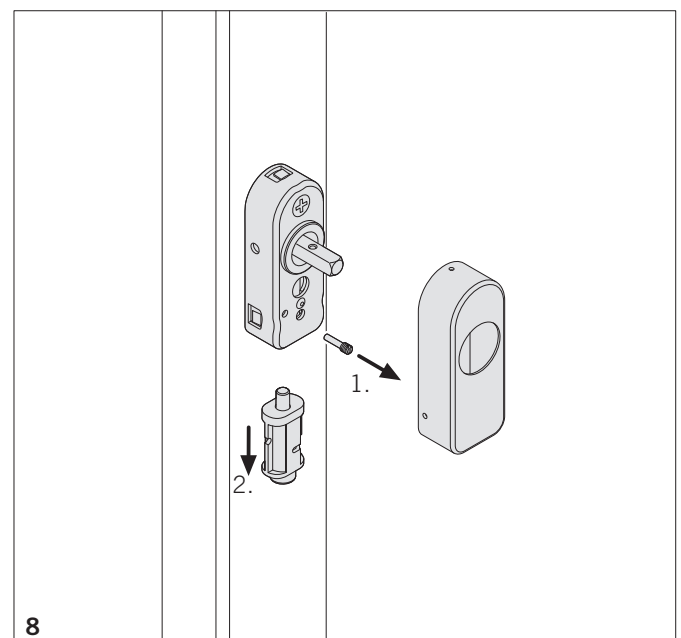
Druckknopfzylinder schließen (Knopf des Druckknopfzylinders ist gedrückt).



**Bild 7 Demontage**

Die Kappe mit einem Schraubendreher abhebeln (A und B) und abziehen.

**Zur Vermeidung von Beschädigungen am Fenster eine geeignete Unterlage verwenden.**



**Bild 8 Demontage**

Die Stiftschraube lösen und entfernen. Druckknopfzylinder herausziehen.

**Wichtig! In der Anleitung sind Details enthalten, die auch für den Anwender von Bedeutung sind. Bitte überreichen Sie die Anleitung nach erfolgter Montage dem Anwender.**