

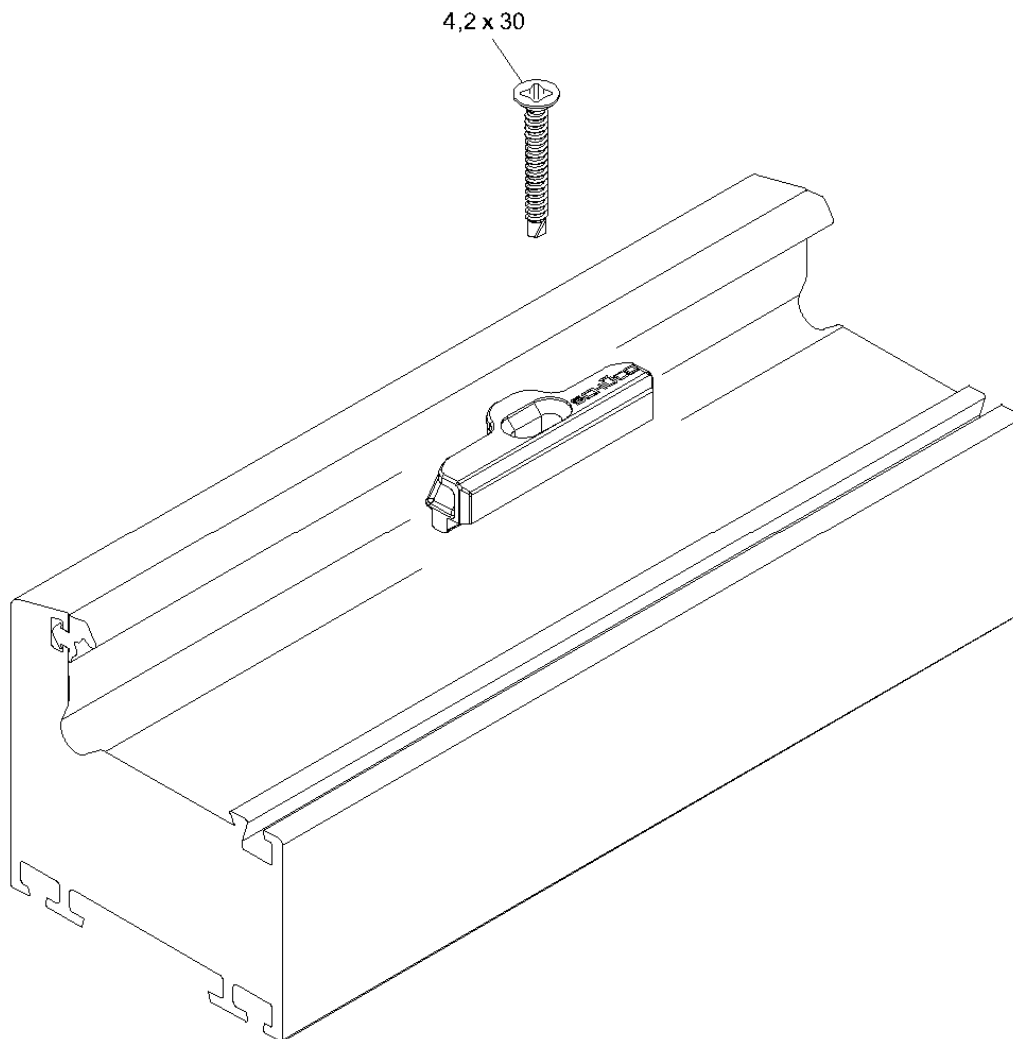
Montageanleitung

Riegelstück verstellbar

Schüco VarioTec

Art.-Nr.

98050102	Schwarz
98050201	Silber



Hinweis

Das Austauschen von Beschlagteilen und das Justieren des Fensters dürfen nur durch einen Fachmann erfolgen!