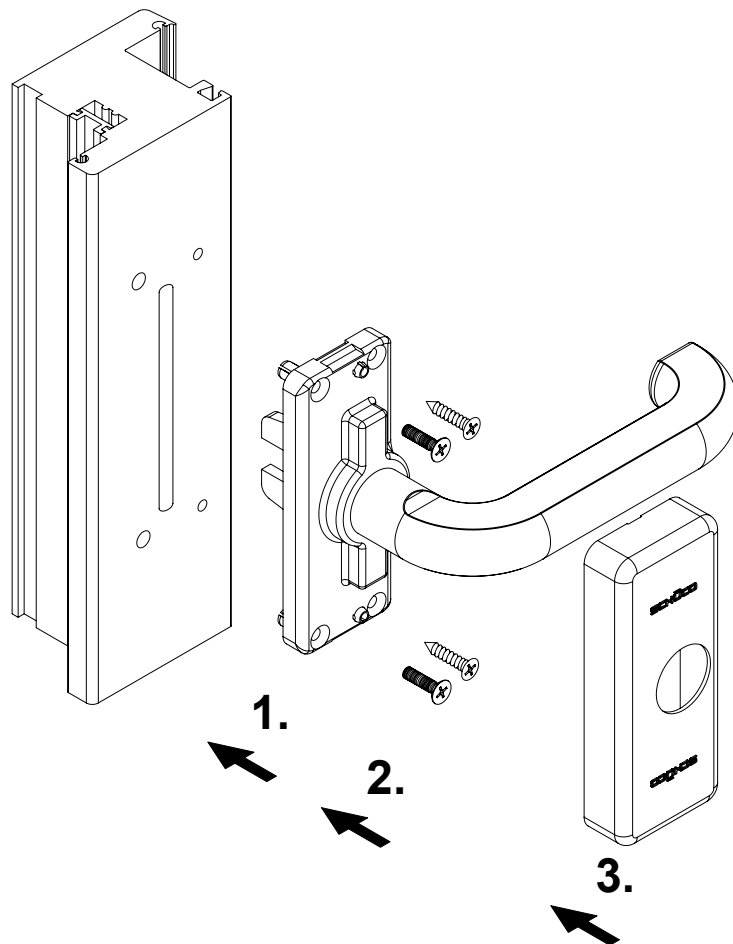


Montageanleitung

Getriebehandhebel Weiß

Schüco Vartan / Schüco Riegelstangenbeschlag

Art.-Nr. 980 501 83



Hinweis

Das Austauschen von Beschlagsteilen und das Justieren des Fensters dürfen nur durch einen Fachmann erfolgen!