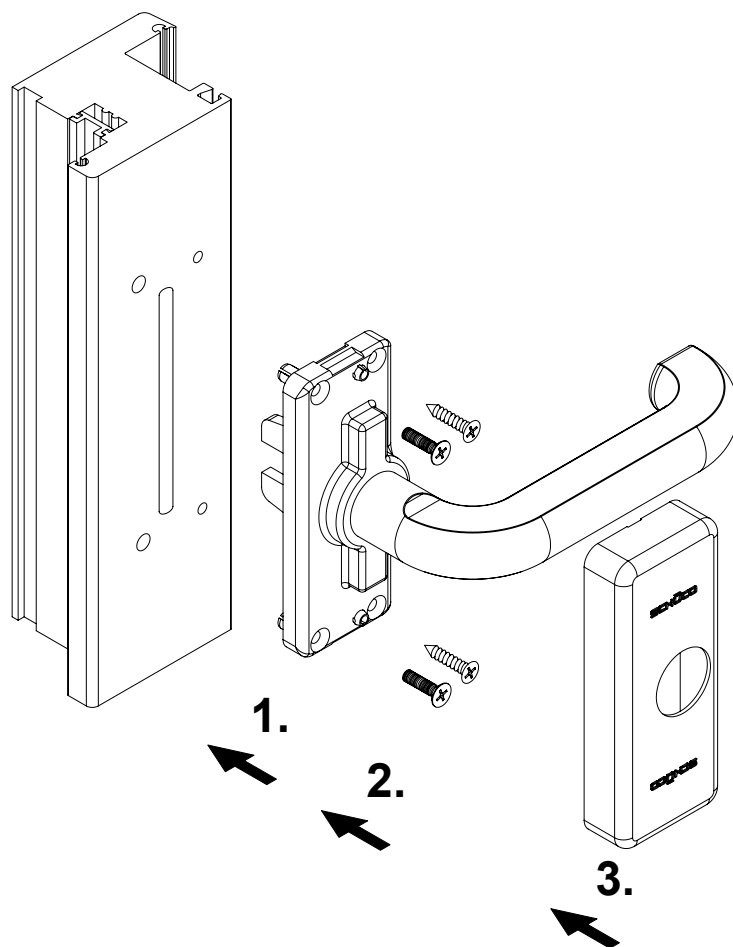


Montageanleitung

Getriebehandhebel Braun

Schüco Vartan / Schüco Riegelstangenbeschlag

Art.-Nr. 980 501 84



Hinweis

Das Austauschen von Beschlagteilen und das Justieren des Fensters dürfen nur durch einen Fachmann erfolgen!