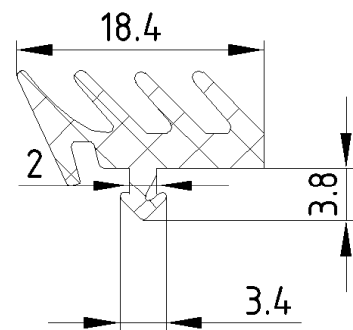
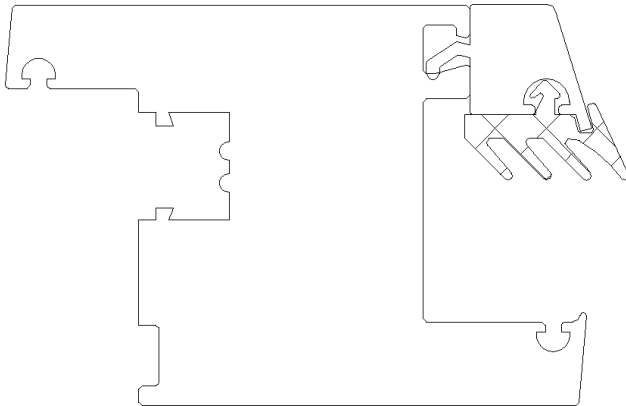


Montageanleitung

Glasanlagedichtung innen (Glasleiste)

Schnicks AS / MF

Art.-Nr. 98050199



1. Alte Glasanlagedichtung entfernen
2. Neue Glasanlagedichtung mit 45° Gehrung und 1% Übermaß zuschneiden
 - Zuschnittsmaß = Rahmeninnenmaß + 1%
3. Dichtung in das Rahmenprofil einsetzen
 - Dichtung in die Dichtungsnut eindrücken
 - Dichtung stauchend eindrücken (nicht im gedehnten Zustand)
 - Sollte die Dichtung im eingebauten Zustand ein welliges Erscheinungsbild aufweisen, so ist sie geringfügig zu kürzen und über die gesamte Länge zu glätten
4. Gehrungsstoß mit Sekundenkleber (Cyanacrylat) verkleben

Hinweis: Zur leichteren Montage Silikon-Spray verwenden

Hinweis

Das Austauschen von Beschlagteilen und das Justieren des Fensters dürfen nur durch einen Fachmann erfolgen!