

## Montageanleitung

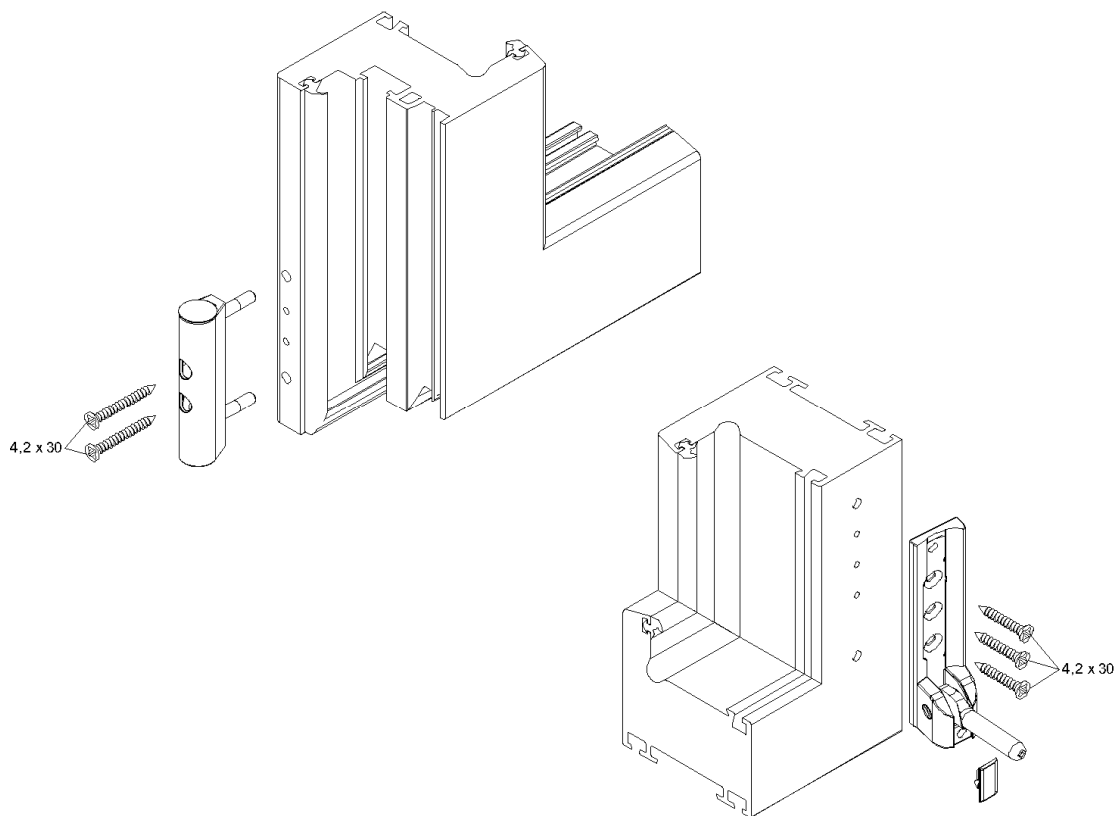
Ecklager aufliegend Design Weiß

Schüco VarioTec

Schüco Corona

Art.-Nr.

98050214	DIN Links	AS60
98050221	DIN Rechts	AS60
98050331	DIN Links	CT70 / SI82
98050332	DIN Rechts	CT70 / SI82



### Hinweis

Das Austauschen von Beschlagteilen und das Justieren des Fensters dürfen nur durch einen Fachmann erfolgen!