

Montageanleitung

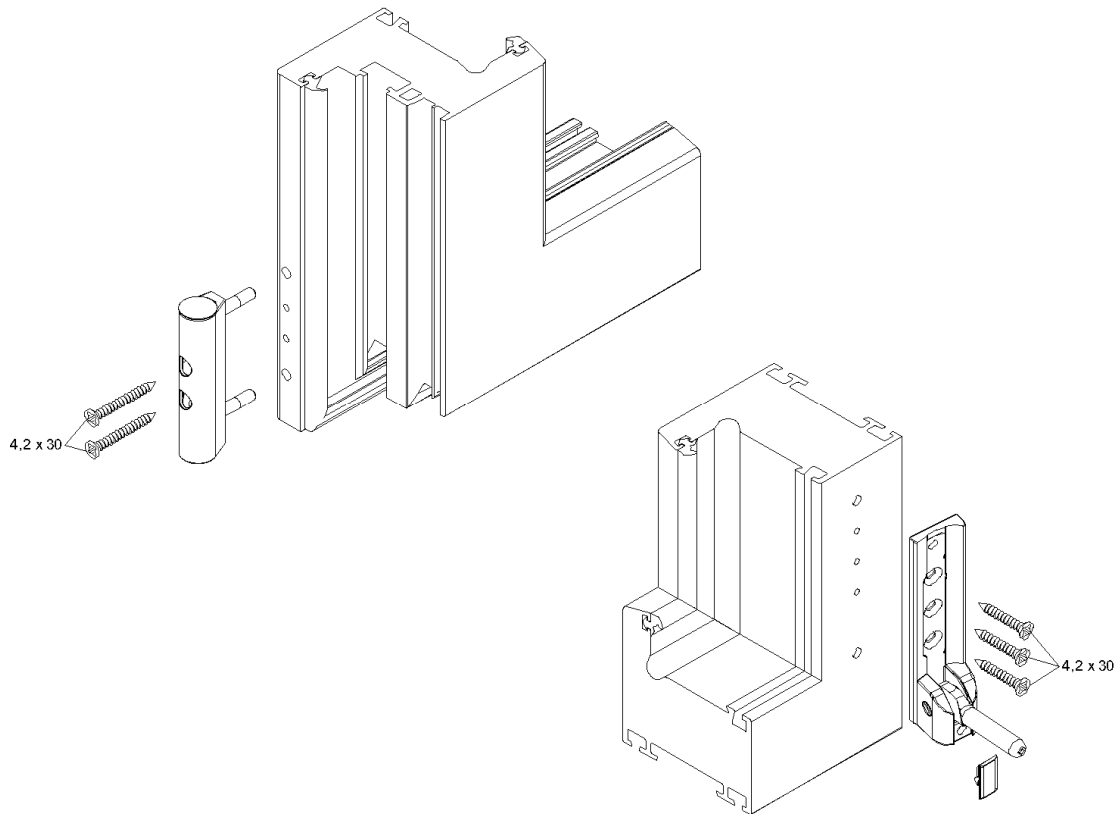
Ecklager aufliegend Design Weiß

Schüco VarioTec

Schüco Corona AS60

Art.-Nr.

98050214	DIN Links
98050221	DIN Rechts



Hinweis

Das Austauschen von Beschlagteilen und das Justieren des Fensters dürfen nur durch einen Fachmann erfolgen!