

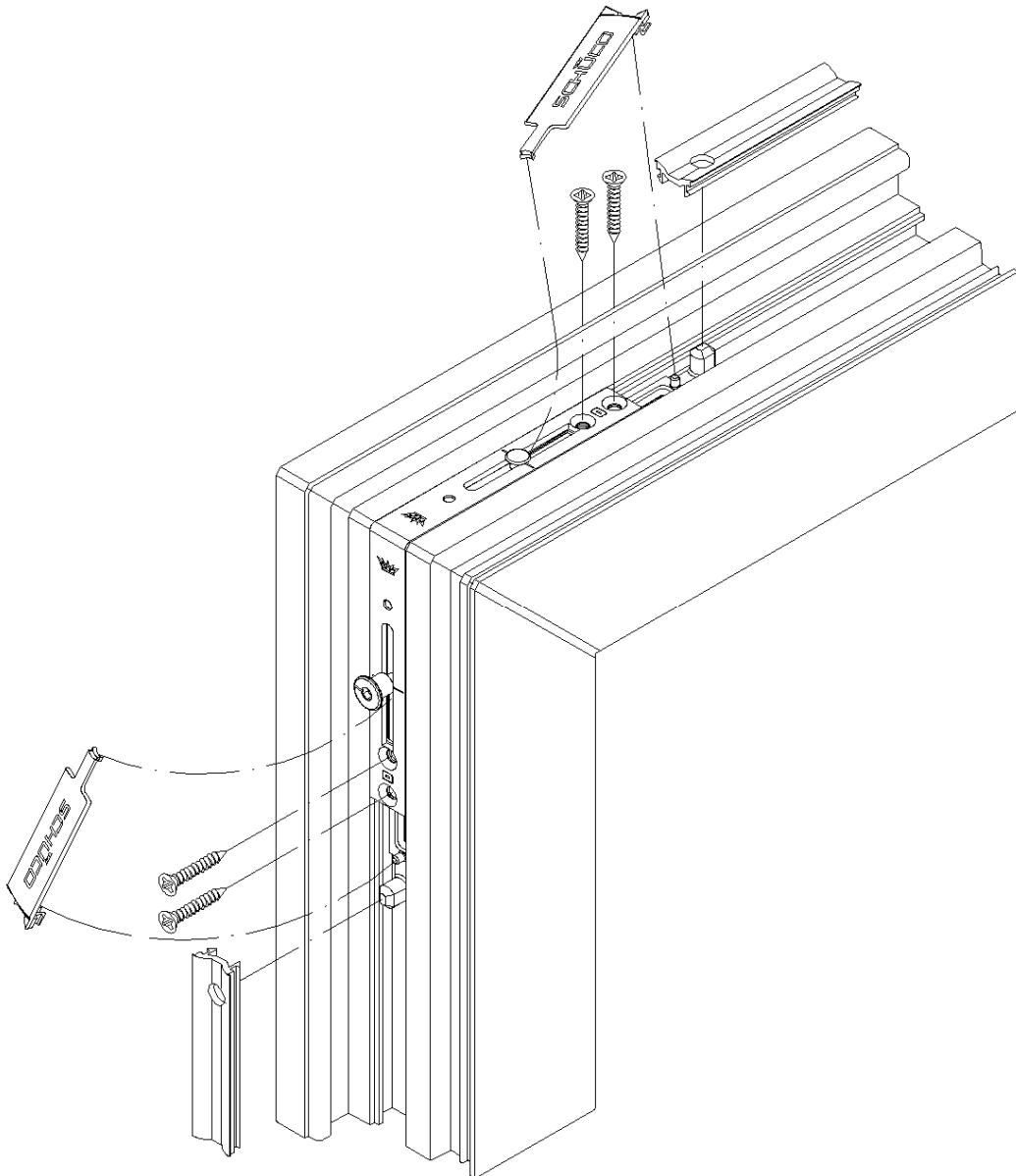
## Montageanleitung

Eckumlenkung Standard

Schüco VarioTec

Art.-Nr.

98050248	Schwarz
98050249	Silber



### Hinweis

Das Austauschen von Beschlagteilen und das Justieren des Fensters dürfen nur durch einen Fachmann erfolgen!