

Montageanleitung

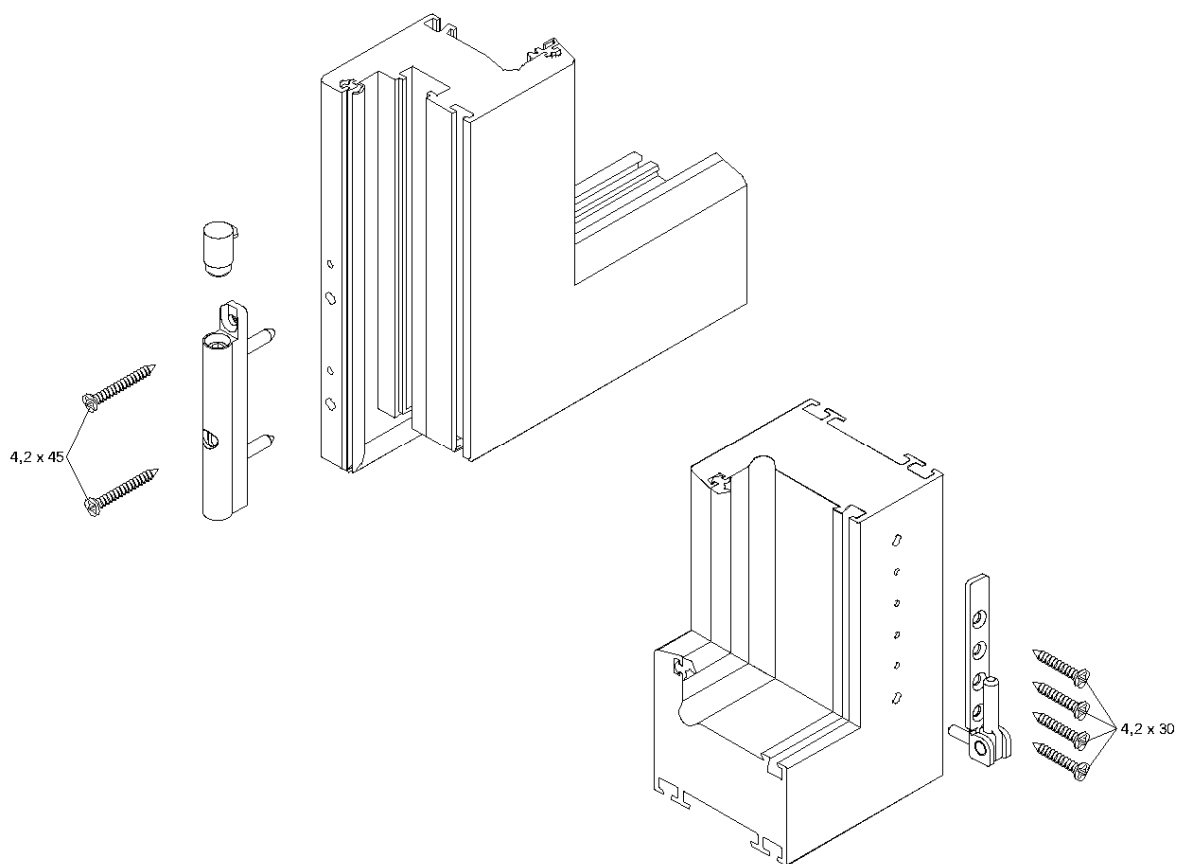
Ecklager aufliegend Standard Weiß

Schüco VarioTec

Schüco Corona

Art.-Nr.

98050330



Hinweis

Das Austauschen von Beschlagteilen und das Justieren des Fensters dürfen nur durch einen Fachmann erfolgen!