

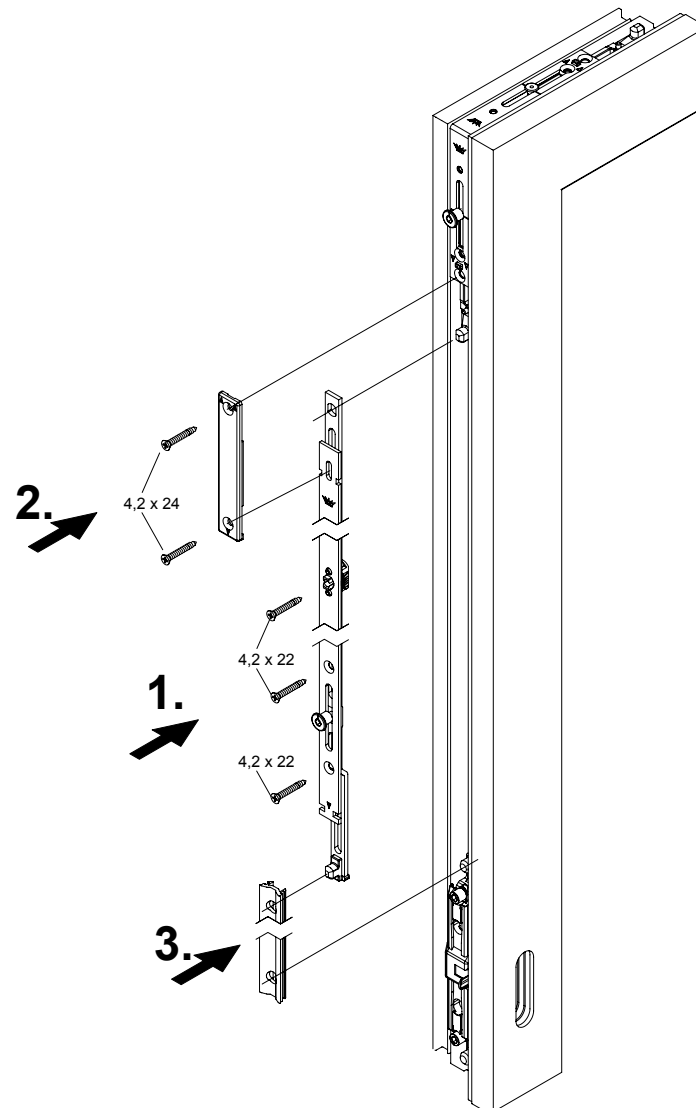
## Montageanleitung

Mittenverriegelung lang RC2 Schwarz

Schüco Corona

Schüco VarioTec

Art.-Nr. 980 503 35



### Hinweis

Das Austauschen von Beschlagteilen und das Justieren des Fensters dürfen nur durch einen Fachmann erfolgen!