

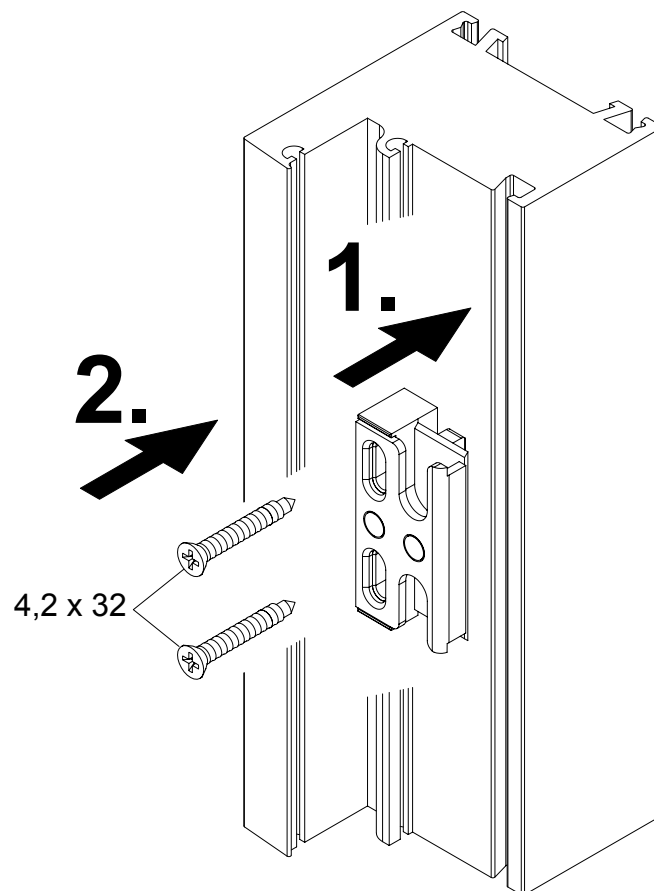
Montageanleitung

Riegelstück Sicherheit

Schüco Riegelstangenbeschlag / Beschlag 2000

Schüco Schnicks AS / System AS

Art.-Nr. 980 503 71



Hinweis

Das Austauschen von Beschlagteilen und das Justieren des Fensters dürfen nur durch einen Fachmann erfolgen!