

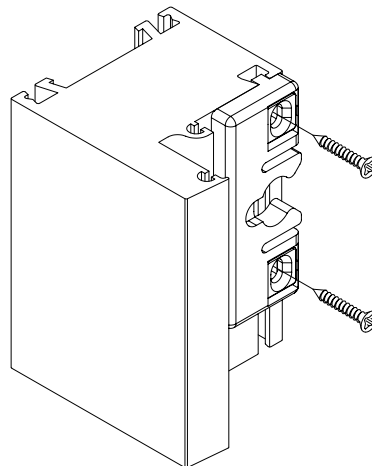
# Montageanleitung

Balkontür-Schnäpper

Schüco System M+A

Schüco Riegelstangenbeschlag / Schüco Beschlag 2000

Art.-Nr. 980 504 01



## Hinweis

Das Austauschen von Beschlagsteilen  
und das Justieren des Fensters dürfen nur  
durch einen Fachmann erfolgen!