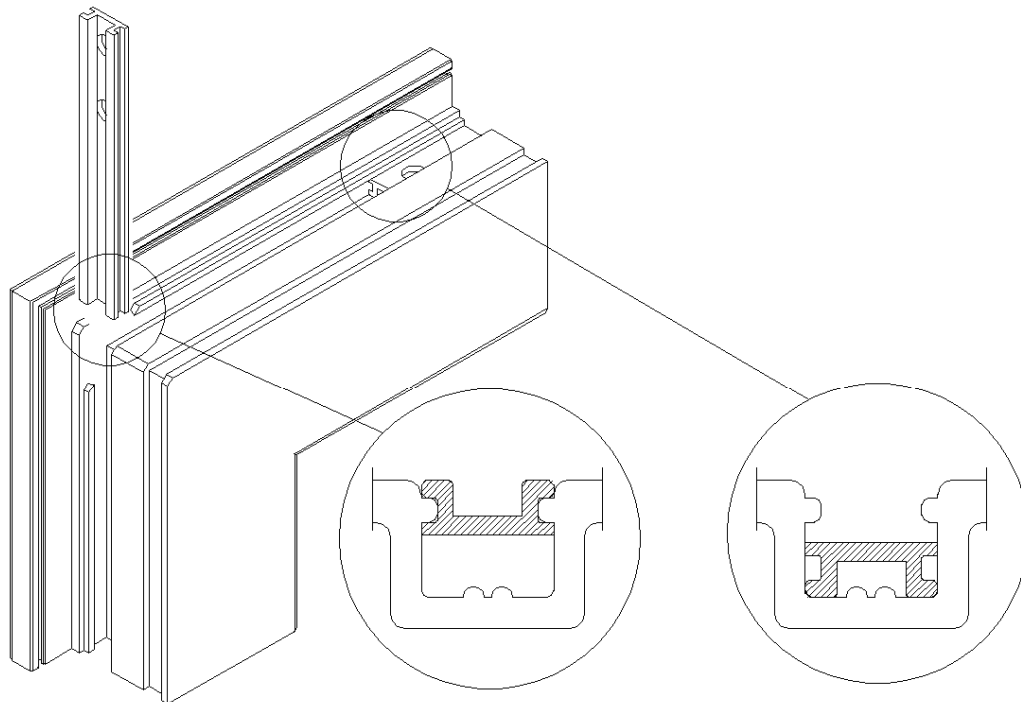


Montageanleitung

Riegelstange

Schüco Riegelstangenbeschlag / Beschlag 2000

Art.-Nr. 98050413



Hinweis

Das Austauschen von Beschlagteilen und das Justieren des Fensters dürfen nur durch einen Fachmann erfolgen!