

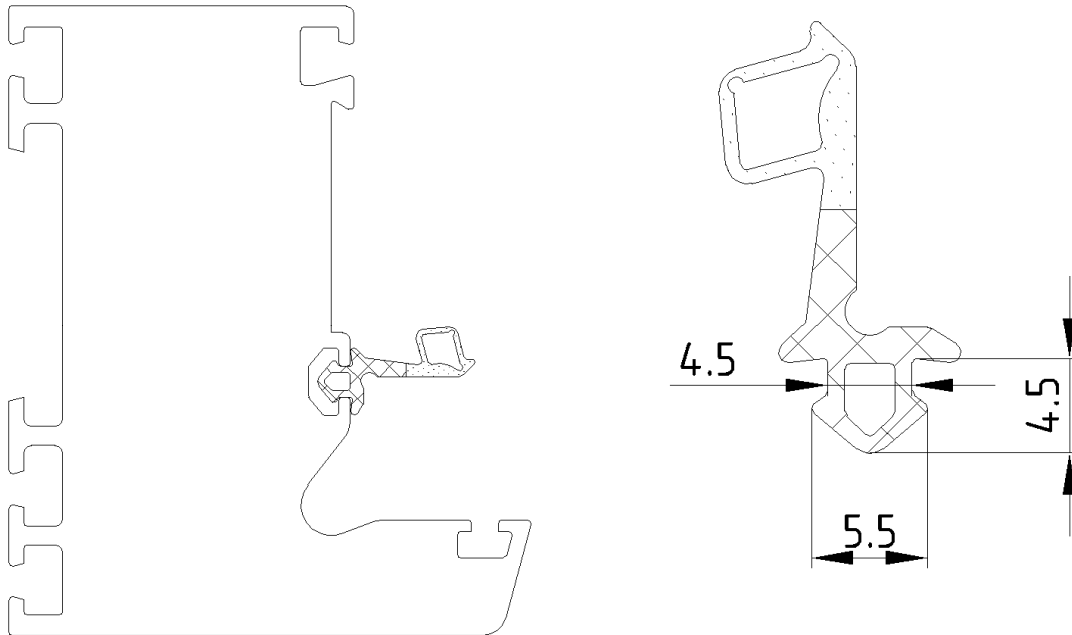
## Montageanleitung

Mitteldichtung - Blendrahmen

Schüco Corona

Art.-Nr.

98050713	Schwarz
98050714	Silbergrau



1. Alte Mitteldichtung entfernen
2. Neue Mitteldichtung mit 45° Gehrung und 1% Übermaß zuschneiden
  - Zuschnittsmaß = Rahmeninnenmaß + 1%
3. Dichtung in das Profil einsetzen
  - Dichtung in die Dichtungsnut eindrücken
  - Dichtung stauchend eindrücken (nicht im gedehnten Zustand)
  - Sollte die Dichtung im eingebauten Zustand ein welliges Erscheinungsbild aufweisen, so ist sie geringfügig zu kürzen und über die gesamte Länge zu glätten
4. Gehrungsstoß mit Sekundenkleber (Cyanacrylat) verkleben

Hinweis: Zur leichteren Montage Silikon-Spray verwenden

### Hinweis

Das Austauschen von Beschlagteilen und das Justieren des Fensters dürfen nur durch einen Fachmann erfolgen!