

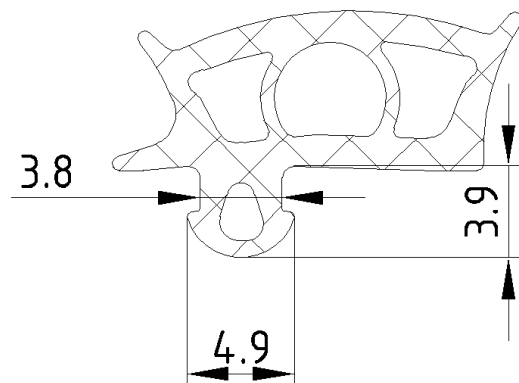
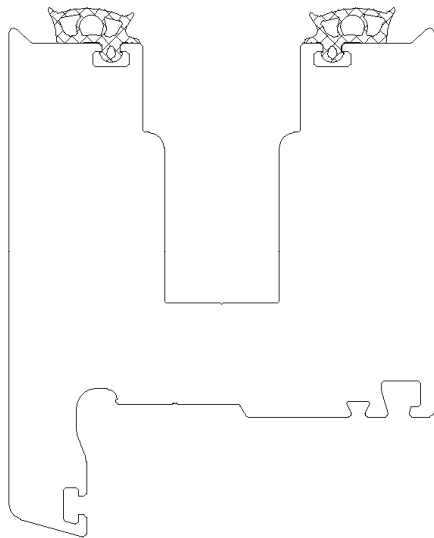
Montageanleitung

Flügeldichtung

Schüco ThermoSlide SI 82

Art.-Nr.

98050733	Schwarz
98050734	Silbergrau



1. Alte Dichtung entfernen
2. Neue Dichtung passend zuschneiden
3. Dichtung in das Profil einsetzen
 - Dichtung in die Dichtungsnut eindrücken
 - Dichtung stauchend eindrücken (nicht im gedehnten Zustand)
 - Sollte die Dichtung im eingebauten Zustand ein welliges Erscheinungsbild aufweisen, so ist sie geringfügig zu kürzen und über die gesamte Länge zu glätten

Hinweis: Zur leichteren Montage Silikon-Spray verwenden

Hinweis

Das Austauschen von Beschlagteilen und das Justieren des Fensters dürfen nur durch einen Fachmann erfolgen!