

Art.Nr. 98179_01_DE/06.2019

Aluminium-Systeme

Schüco

Drehkipp Flügelmontage

AvanTec Beschlag

de

Montageanleitung

Inhalt

3	1. Hinweise zu dieser Anleitung
3	1.1. Nutzung und Aufbewahrung der Anleitung
4	2. Sicherheit
4	2.1. Aufbau der Sicherheitshinweise
4	2.2. Allgemeingültige Sicherheitshinweise
7	3. Erforderliche Schüco Werkzeuge
8	4. Montage Drehkipp Fensterflügel AvanTec Beschlag
12	5. Demontage Drehkipp Fensterflügel AvanTec Beschlag

1. Hinweise zu dieser Anleitung

1.1. Nutzung und Aufbewahrung der Anleitung

Lesen Sie die Anleitung vor der Installation und Inbetriebnahme genau durch und halten Sie die vorgegebene Reihenfolge der Anweisungen ein. Für Schäden, die durch Nichtbeachten dieser Anleitung entstehen, übernimmt die Schüco International KG keine Haftung.

Diese Anleitung ist Bestandteil des Produktes. Heben Sie diese an einem zugänglichen Ort auf, damit die Informationen bei Bedarf zur Verfügung stehen.

2. Sicherheit






2.1. Aufbau der Sicherheitshinweise



SIGNALWORT

Art/Quelle/Folge der Gefahr

Piktogramme und Signalwörter verweisen auf die Art der Gefahr sowie auf die Stärke des Gefährdungsgrades:

GEFAHR		Unmittelbare Gefahr, die zu Tod oder schwersten Verletzungen führt!
WARNUNG		Mögliche drohende Gefahr, die zu Tod oder schwersten Verletzungen führen kann!
VORSICHT		Mögliche gefährliche Situation, die zu leichten Verletzungen führen kann!
HINWEIS		Drohender Sachschaden, der zur Zerstörung/Beeinträchtigung des Produkts oder der Umgebung führen kann!
INFORMATION		Informationen Infos, Tipps und Ratschläge

2.2. Allgemeingültige Sicherheitshinweise

Beachten Sie die Sicherheitshinweise in dieser Anleitung, um sich selbst und andere nicht zu gefährden und einen störungsfreien Betrieb sicherzustellen.

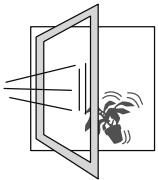
Diese Anleitung enthält aus Gründen der Übersichtlichkeit nicht sämtliche Detailinformationen zu allen Typen des Produkts und kann auch nicht jeden denkbaren Fall der Aufstellung, des Betriebes oder der Instandhaltung berücksichtigen.

**GEFAHR**

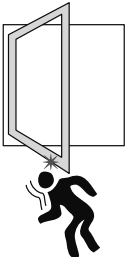
Beachten Sie beim Umgang mit den Aluminium-Elementen die im folgenden aufgelisteten Gefahrenbereiche.

**Absturzgefahr**

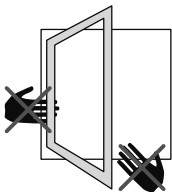
Geöffnete Elemente bergen die Gefahr von Abstürzen. Lassen Sie geöffnete Elemente nicht unbeaufsichtigt.

**Absturzgefahr durch zuschlagende Elemente
Gefahr von herabfallenden Gegenständen**

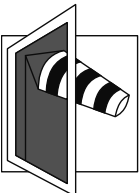
Geöffnete Elemente können bei Zugluft zuschlagen und Gegenstände mitreißen. Bitte schließen sie bei Wind und Durchzug Fenster- und Fenstertürflügel. Wind und Durchzug liegen vor, wenn sich die in einer der Öffnungsstellungen befindlichen Fenster- oder Fenstertürflügel durch Luftdruck bzw. -sog selbsttätig und unkontrolliert öffnen oder schließen.

**Verletzungsgefahr durch geöffnete Elemente**

Beim Arbeiten unter geöffneten Elementflügeln besteht erhebliche Verletzungsgefahr. Schließen Sie geöffnete Flügel bevor Sie darunter hantieren oder sich Kinder im Raum befinden. Verletzungsgefahr durch geöffnete Elemente, wenn diese im Raum stehen (Flüglecken).

**Klemmgefahr**

Achten Sie beim Bedienen der Fenster, auf die Klemmgefahren zwischen Fenster und Rahmen, auch bei kraftbetätigten (automatischen) Fenstern.

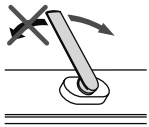
**Verletzungsgefahr durch Windeinwirkung**

Geöffnete Fensterelemente können bei Wind auf- und zuschlagen. Windeinwirkung auf geöffnete Fenster- und Fenstertüren ist zu vermeiden. Bitte schließen und verriegeln Sie bei Wind die Fenster- und Fenstertürflügel und lassen Sie geöffnete Fenster nicht unbeaufsichtigt.



Belasten Sie die Rahmen und Griffe nicht durch zusätzliche Gewichte.

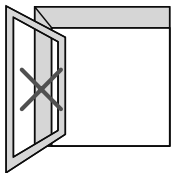
Die Zusatzbelastung kann zur Verformung der Elementrahmen und zur Zerstörung der Elementgriffe führen.



Betätigen Sie die Elementgriffe nur in Drehrichtung und nicht über den Drehanschlag hinaus.

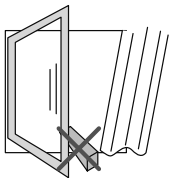
Die Zusatzbelastung kann zur Zerstörung der Elementgriffe führen

- ▶ Nur in geschlossener Position (Flügel) betätigen



Stellen Sie die Elementflügel nicht gegen Mauervorsprünge.

Die Elementflügel können durch Zugluft auf- und zuschlagen und dadurch beschädigt werden.



Klemmen Sie keine Hindernisse zwischen Elementflügel und Elementrahmen ein.

Die Zusatzbelastung kann zur Verformung der Elementrahmen führen.



GEFAHR

Das Austauschen und Einstellen von Beschlagteilen darf nur durch eine Fachkraft erfolgen.

Für die Montage und Demontage des Fensterflügels werden je nach Fenstergröße und Flügelgewicht 1-3 Personen benötigt.











GEFAHR

Fehlgebrauch und unsachgemäße Montage der Beschläge können zu gefährlichen Situationen führen.

- ▶ Niemals Zubehörteile verwenden, die nicht original sind bzw. nicht vom Beschlaghersteller freigegeben wurden.

3. Erforderliche Schüco Werkzeuge

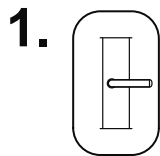
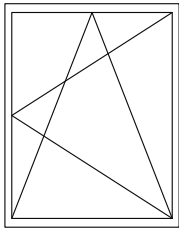
Schüco ISR 15/20 				
	283 687	Schraubendreher	Klingenlänge 100 mm	1
	283 689	Schraubendreher abgewinkelt	Klingenlänge 55 mm	1
	283 688	Schraubendreher mit Quergriff		1
	283 693	Schraubenwerkzeug mit Quergriff und biegsamer Welle, mit Bitaufnahme		1
	289 097	Pistolen-Schraubendreher mit Ratscher-Funktion, LED-Licht und Bit-Aufbewahrungsfach Griff schwenkbar auf 60°		1
	283 692	Bit-Einsatz	Bitlänge 110 mm	1
	289 098	Flexible Welle mit Bitaufnahme. Kombinierbar mit Pistolen- Schraubendreher		1

4. Montage Drehkipp Fensterflügel AvanTec Beschlag

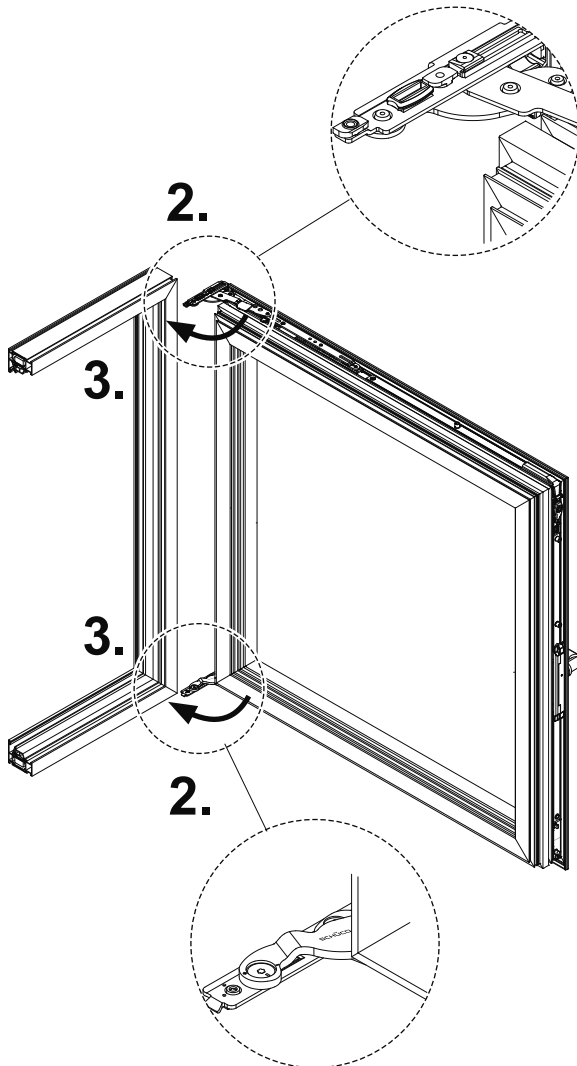


GEFAHR

Das Austauschen und Einstellen von Beschlagteilen darf nur durch eine Fachkraft erfolgen.
Für die Montage und Demontage des Fensterflügels werden je nach Fenstergröße und Flügelgewicht 1-3 Personen benötigt.



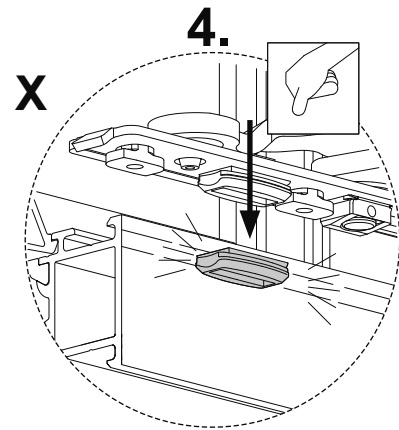
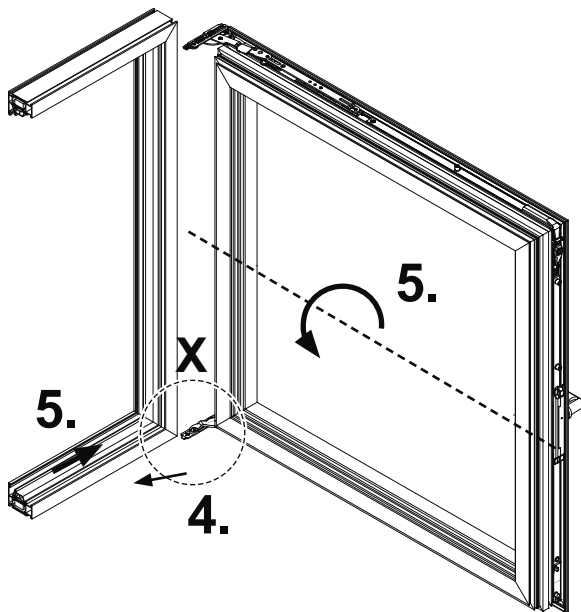
1. Griff und Flügel in Drehstellung bringen.



2. Schere und Ecklager aufklappen.

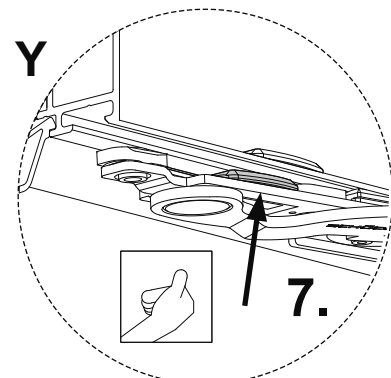
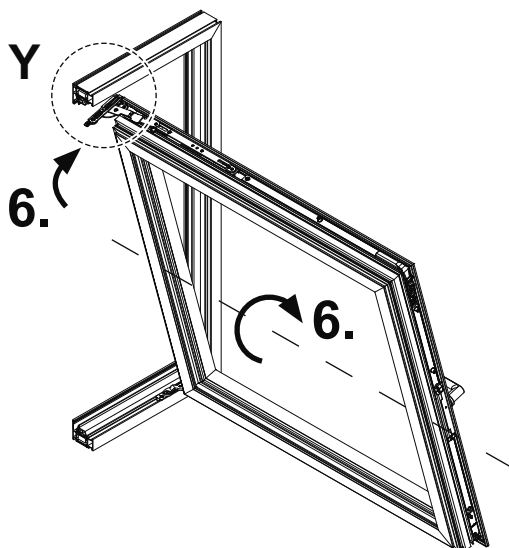


3. Flügel vorsichtig in den Blendrahmen einschwenken. Dabei darauf achten den Blendrahmen nicht zu verkratzen.



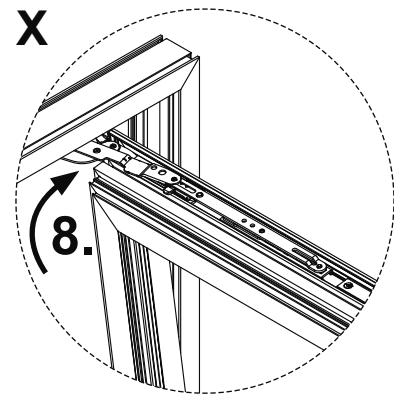
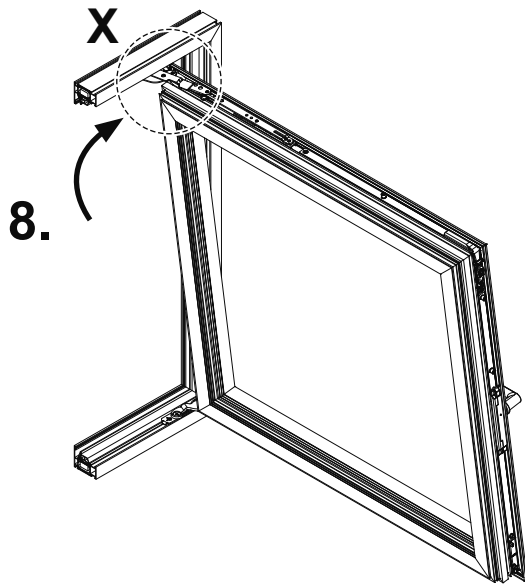
4. Ecklager (X) in die Blendrahmennut nach unten einklippen und in die Ecke schieben.

5. Flügel zur Griffseite und um die Flügelachse schwenken bis Scherenlager in Blendrahmennut eintaucht.

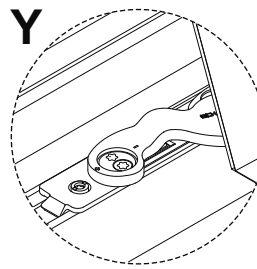
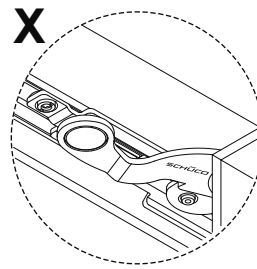
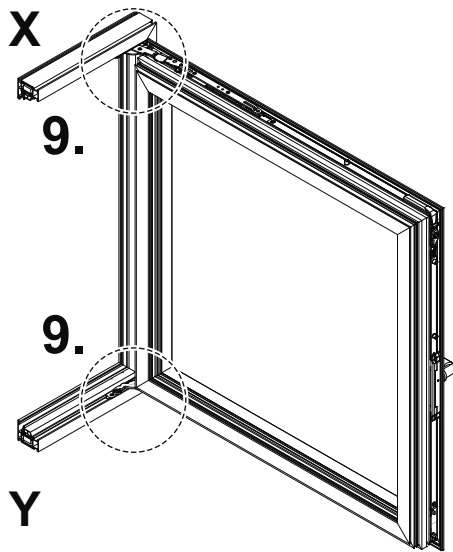


6. Flügel um Flügelachse schwenken und Scherenlager in die Richtung Blendrahmenecke einschieben.

7. Scherenlager (Y) in die Blendrahmennut einklippen.

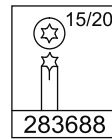
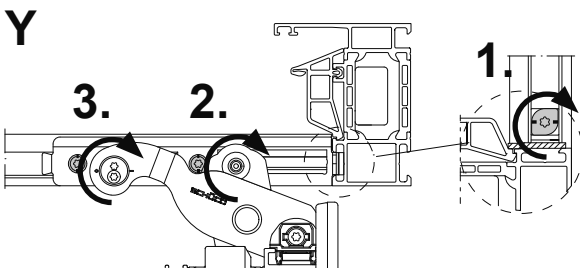


8. Den Flügel vorsichtig oben in die Blendrahmenecke schieben.



9. Nutensteine von Ecklager und Schere fest ziehen.

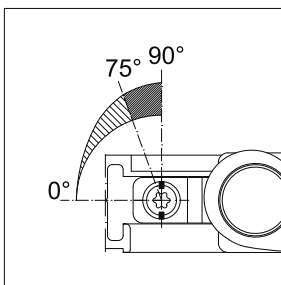
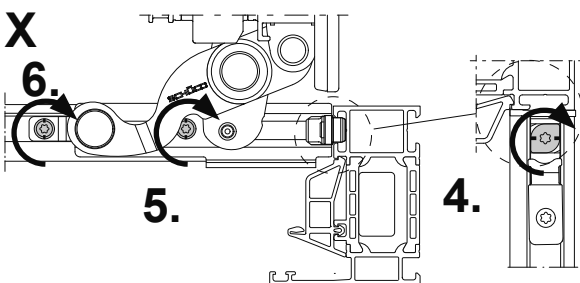
 **HINWEIS**



Beim Befestigen des Drehelements ist unbedingt die Reihenfolge zu beachten.

Zuerst das Ecklager unten (Y):
Nutensteine 1, 2, 3

Dann die Schere oben (X):
Nutensteine 4, 5, 6



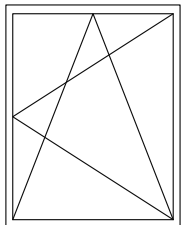
Nutensteine immer zwischen 70° um 90° drehen. Nur so wird eine sichere Befestigung erreicht.

5. Demontage Drehkipp Fensterflügel AvanTec Beschlag

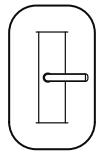


GEFAHR

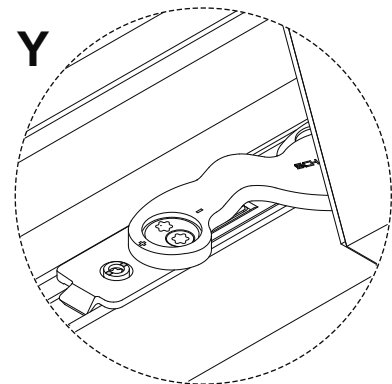
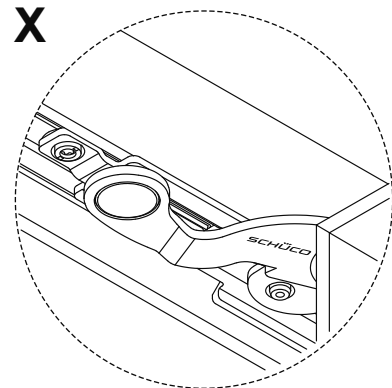
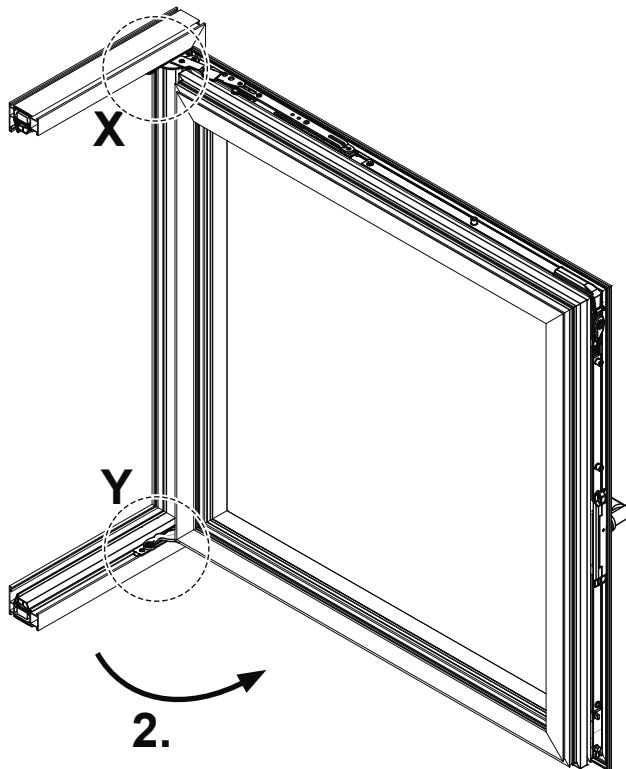
Das Austauschen und Einstellen von Beschlagteilen darf nur durch eine Fachkraft erfolgen.
Für die Montage und Demontage des Fensterflügels werden je nach Fenstergröße und Flügelgewicht 1-3 Personen benötigt.

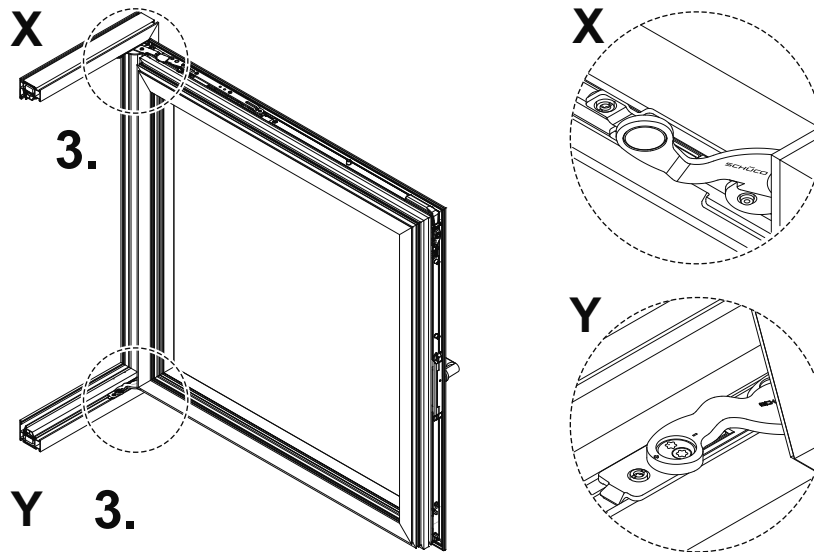


1.



- 1.Griff und Flügel in Drehstellung bringen.
- 2.Flügel auf ca. 90° öffnen.

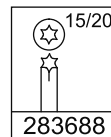
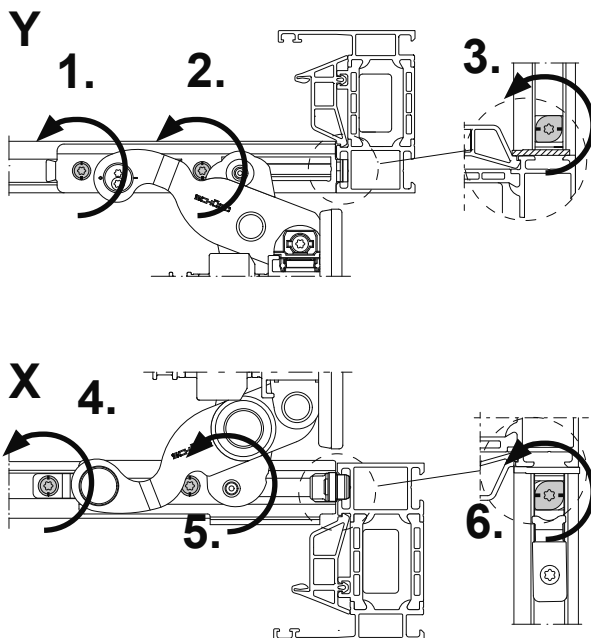




3. Nutensteine um 90° drehen und lösen. Der Nutenstein muss parallel zur Blendrahmennut ausgerichtet sein.



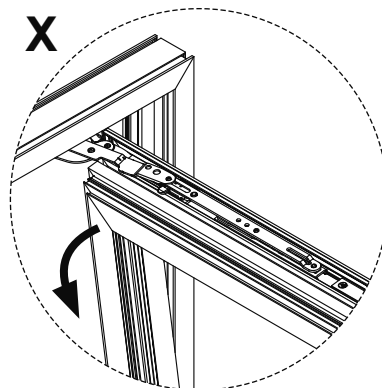
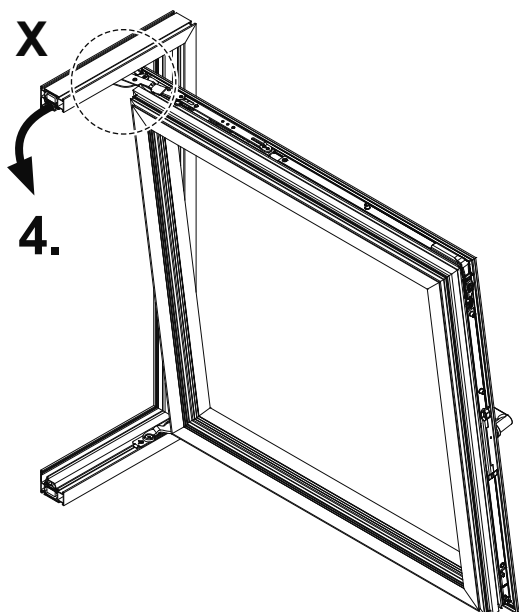
HINWEIS



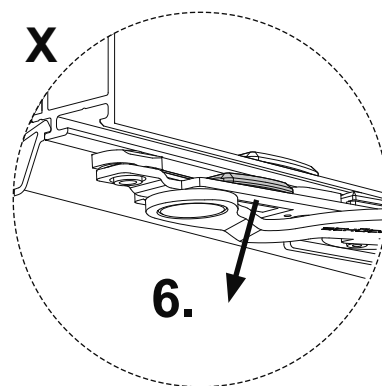
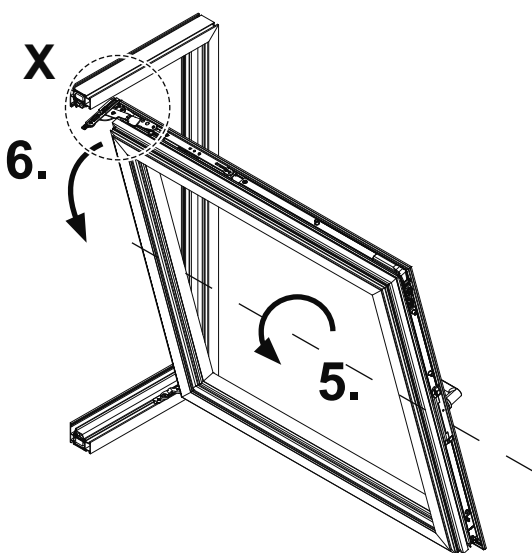
Beim Demontieren des Drehelements ist unbedingt die angezeigte Reihenfolge zu beachten.

Zuerst das Ecklager unten (Y):
Nutensteine 1, 2, 3

Dann die Schere oben (X):
Nutensteine 4, 5, 6

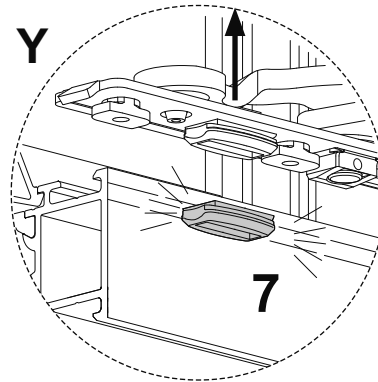
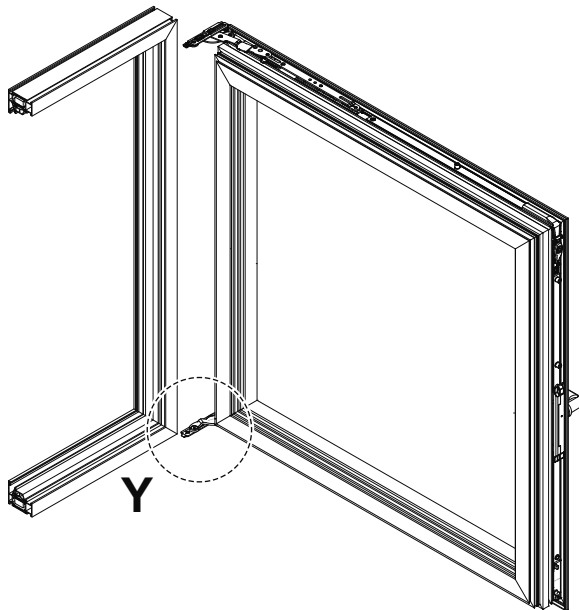


4. Den Flügel oben vorsichtig aus der Ecke herausziehen.



5. Flügel vorsichtig aus der Ecke ziehen.

6. Scherenlager (X) aus der Blendrahmennut nach unten ausklipsen.



7.Ecklager (Y) unten aus der Blendrahmennut nach oben ausklipsen.



GEFAHR

Flügel aus dem Blendrahmen vorsichtig herausnehmen und gegen Umfallen gesichert abstellen.

de Originalanleitung

Der Export und die Verarbeitung von Schüco Produkten im Rahmen von Bauvorhaben in den USA, unterliegen besonderen Bestimmungen (Produktprüfung / -zertifizierung), die vor der Einfuhr der Produkte in die USA mit der Schüco USA LLLP abzustimmen sind. Ihre Anfragen hierzu senden Sie bitte an die Schüco USA LLLP, Mailkontakt: alutechsupport@schuco-usa.com.

Die Schüco International KG übernimmt keine Haftung für Schäden, die aus der Verwendung / Verarbeitung von Produkten entstehen, die von Schüco nicht für den US-Markt zugelassen wurden oder dort von Auftragnehmern verarbeitet werden, die für die Verarbeitung von Schüco Produkten nicht hinreichend qualifiziert sind.

Schüco International KG
Karolinenstraße 1-15
33609 Bielefeld
Tel. +49 521 783-0
Fax +49 521 783-451
www.schueco.de