



Dok.-Nr. 98346_01_DE/12.2019

Aluminium-Systeme

Entlastungslager

Dreh-Kipp (DK) und Kipp vor Dreh (KvD)

Royal S, AWS und AvanTec Beschlag









de

Montageanleitung
für Fachpersonal

Inhalt

1. Übersicht Schüco Werkzeuge.....	3
2. Entlastungslager mit Royal S, AWS und AvanTec Beschlag.....	4
2.1 Übersicht AWS Beschlag.....	5
3. Montage Entlastungslager	6
4. Demontage Entlastungslager.....	7

1. Übersicht Schüco Werkzeuge

Schüco ISR 15/20 				
	283 687	Schraubendreher	Klingenlänge 100 mm	1
	283 689	Schraubendreher abgewinkelt	Klingenlänge 55 mm	1
	283 688	Schraubendreher mit Quergriff		1
	283 693	Schraubenwerkzeug mit Quergriff und biegsamer Welle, mit Bitaufnahme		1
	289 097	Pistolen-Schraubendreher mit Ratscher-Funktion, LED-Licht und Bit-Aufbewahrungsfach Griff schwenkbar auf 60°		1
	283 692	Bit-Einsatz	Bitlänge 110 mm	1
	289 098	Flexible Welle mit Bitaufnahme. Kombinierbar mit Pistolen- Schraubendreher		1

2. Entlastungslager mit Royal S, AWS und AvanTec Beschlag

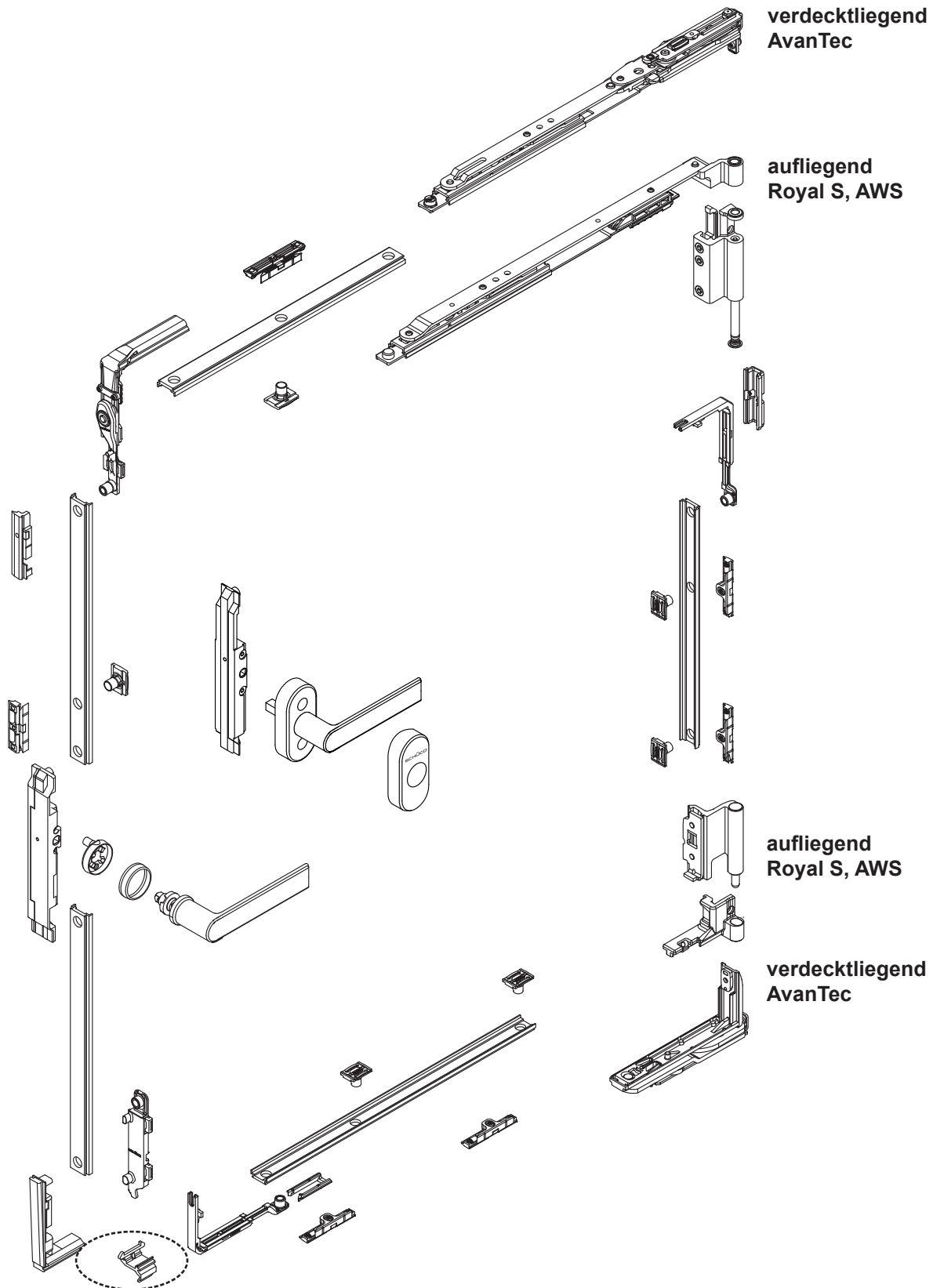
Benennung		VE	Art-Nr.	
			Royal S	AWS, AvanTec
Fingerriegel DK	Drehkipp	1	218 051	



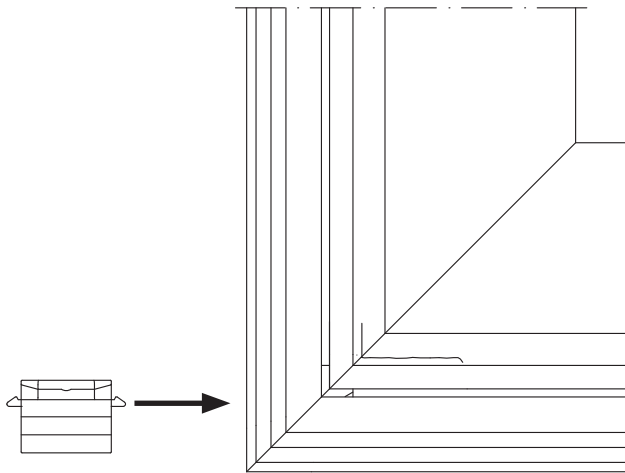
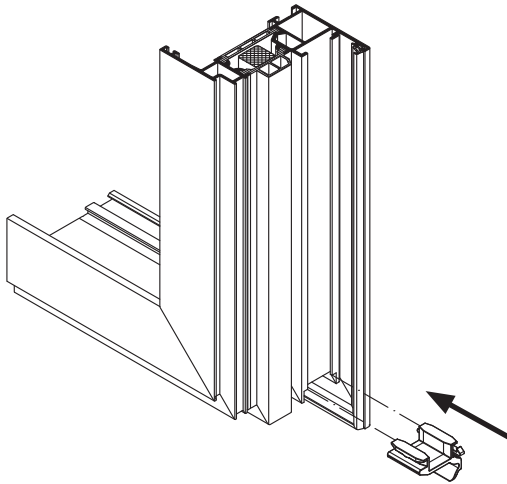
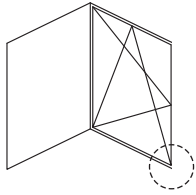
HINWEIS

Das Austauschen und Einstellen von Beschlagteilen darf nur durch eine Fachkraft erfolgen. Beachten Sie dazu die Sicherheitshinweise in der Anleitung Schüco Drehkipp Flügelmontage Royal S, AWS oder AvanTec Beschlag.

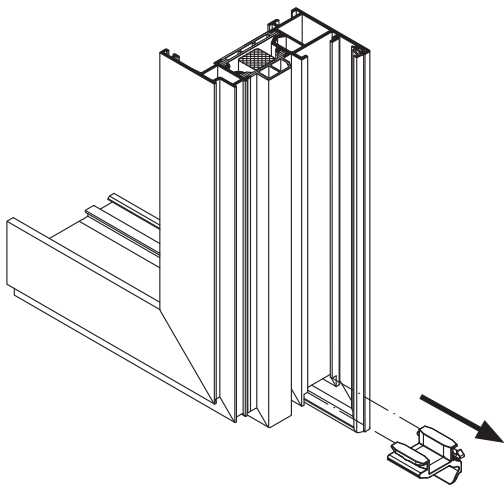
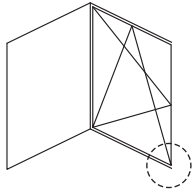
2.1 Übersicht AWS Drehkipp Beschlag



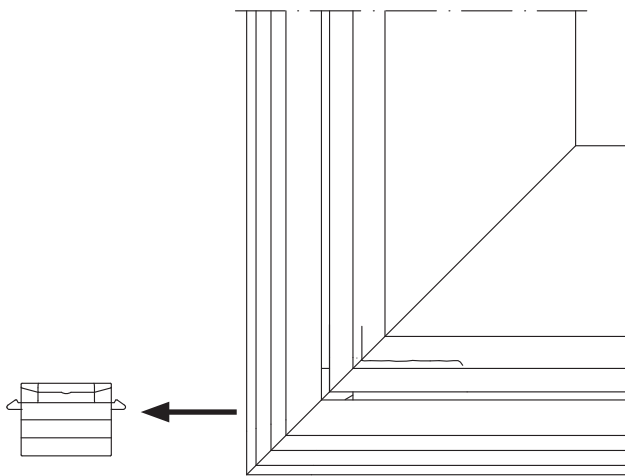
3. Montage Entlastungslager



4. Demontage Entlastungslager



1. Entlastungslager aus der Blendrahmennut herausziehen.



de Originalanleitung

Der Export und die Verarbeitung von Schüco Produkten im Rahmen von Bauvorhaben in den USA, unterliegen besonderen Bestimmungen (Produktprüfung / -zertifizierung), die vor der Einfuhr der Produkte in die USA mit der Schüco USA LLLP abzustimmen sind. Ihre Anfragen hierzu senden Sie bitte an die Schüco USA LLLP, Mailkontakt: alutechsupport@schuco-usa.com.

Die Schüco International KG übernimmt keine Haftung für Schäden, die aus der Verwendung / Verarbeitung von Produkten entstehen, die von Schüco nicht für den US-Markt zugelassen wurden oder dort von Auftragnehmern verarbeitet werden, die für die Verarbeitung von Schüco Produkten nicht hinreichend qualifiziert sind.

Schüco International KG
Karolinenstraße 1-15
33609 Bielefeld
Tel. +49 521 783-0
Fax +49 521 783-451
www.schueco.de