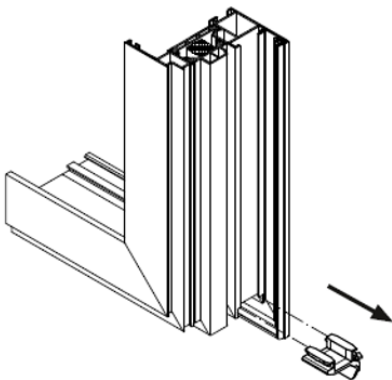


Montageanleitung

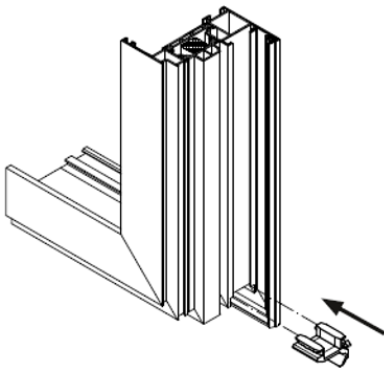
Entlastungslager



Demontage



Montage



Abbildungen ähnlich

Hinweis:

Das Austauschen und Einstellen von Beschlagteilen darf nur durch eine Fachkraft erfolgen.