

Montageanleitung

Fingerriegel a LS

Fingerriegel a RS

Demontage/ Montage (Position 6)

1. Fenster öffnen und in Drehstellung bringen
2. Griff abschrauben
3. Eckumlenkung mit Sperre oben lösen, Gewindestifte lösen
4. Eckumlenkung waagrecht unten demontieren, sofern vorhanden
5. Riegelstange nach unten schieben, bis der Fingerriegel frei entnehmbar ist
6. Neuen Fingerriegel einsetzen
7. In umgekehrter Reihenfolge wieder montieren

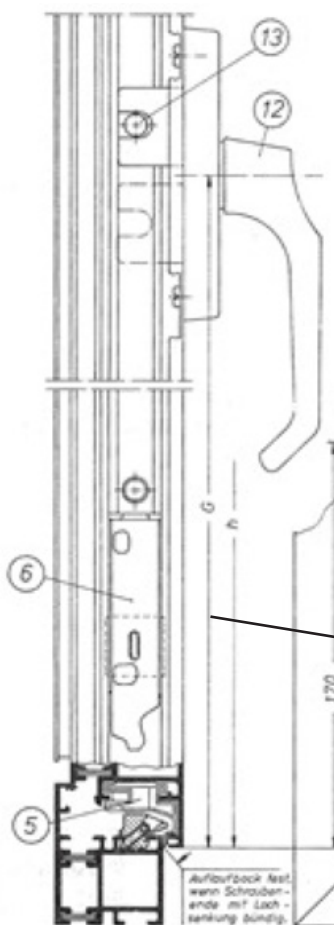
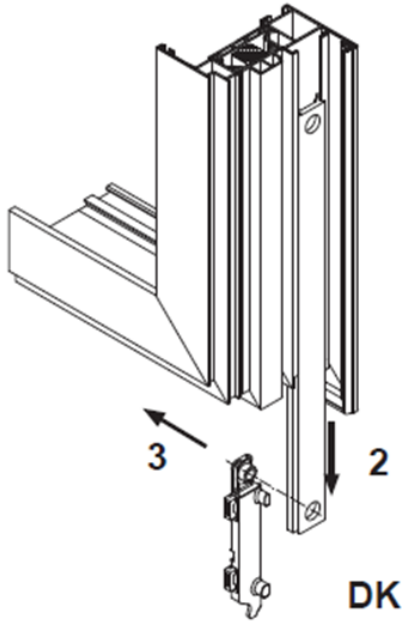


Bild 1: Position am Fenster



Bild 2: Fingerriegel



Abbildungen ähnlich

Hinweis:

Das Austauschen und Einstellen von Beschlagteilen darf nur durch eine Fachkraft erfolgen,