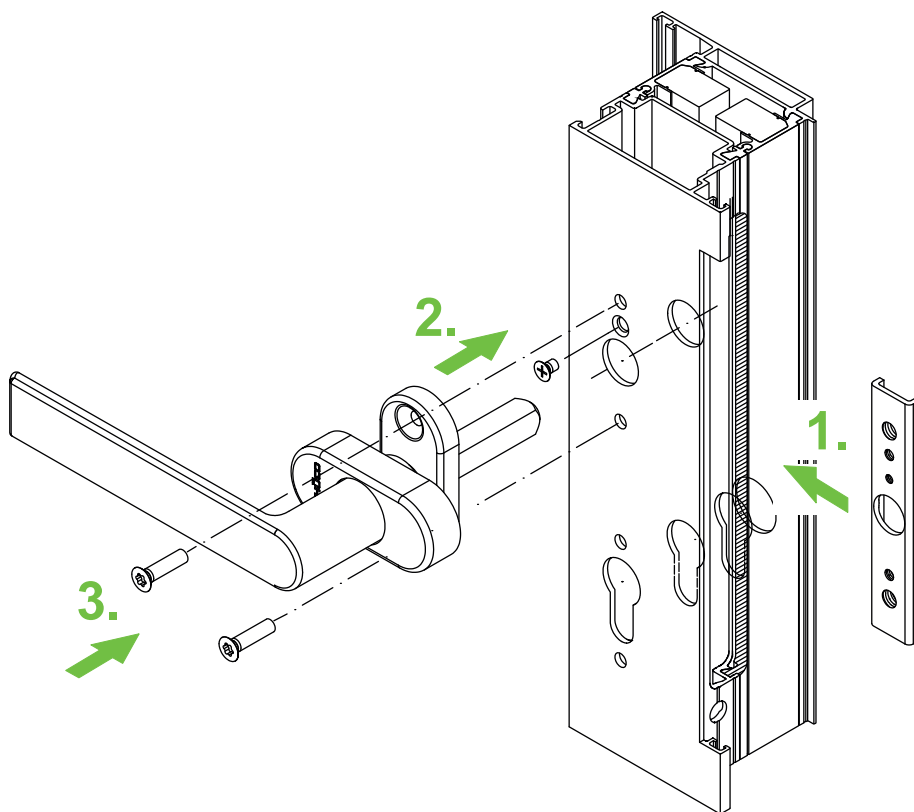


## Einbauanleitung

Türdrücker für Rohrrahmentüren und Türschlössern mit 10er Nuss



### Hinweis

Das Austauschen von Beschlagteilen und das Justieren der Tür darf nur durch Fachpersonal erfolgen!  
Abbildung ist ähnlich dem Artikel.