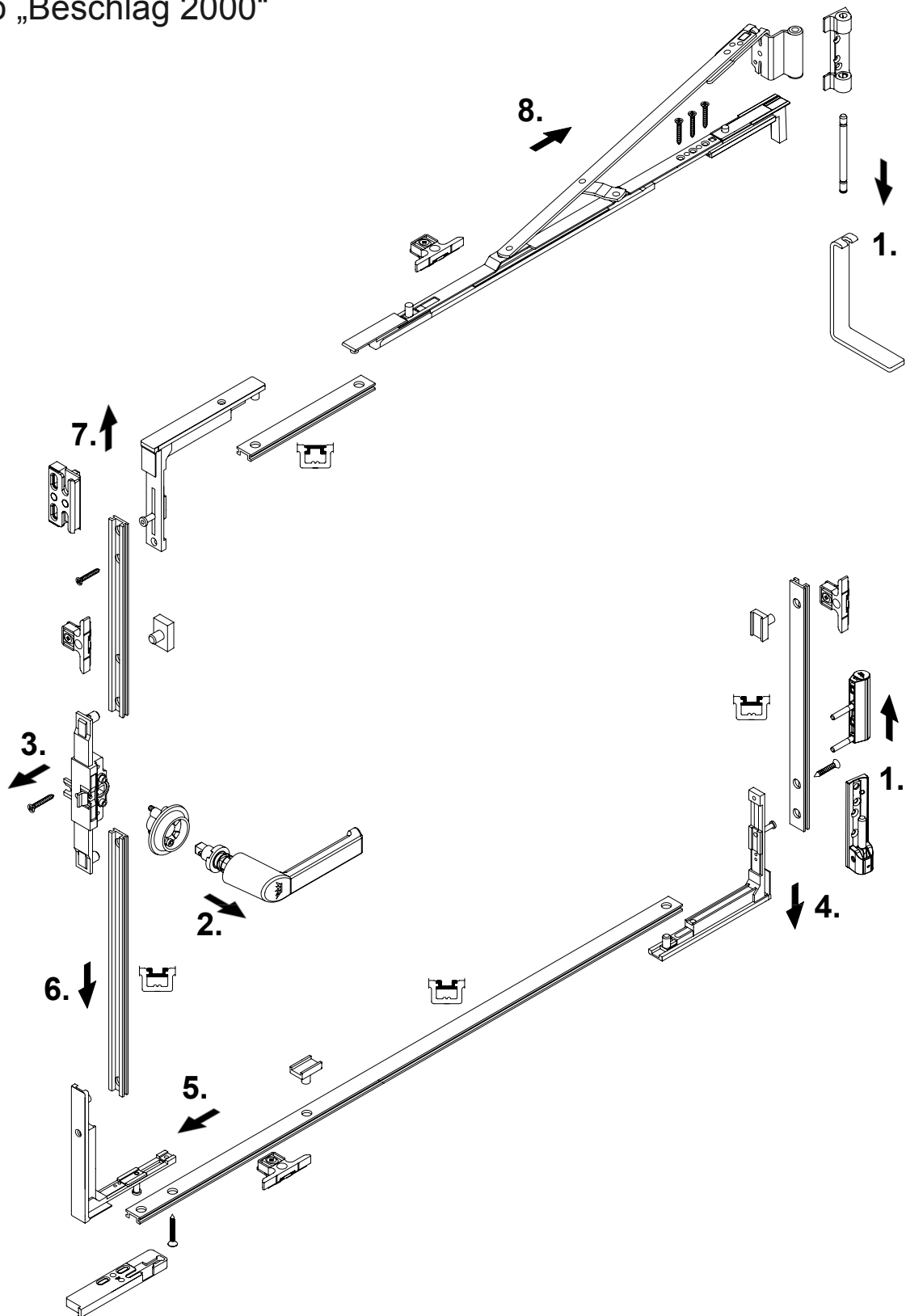


## Demontageanleitung

Schüco „Beschlag 2000“



**Hinweis:**  
Das Austauschen von Beschlagteilen und das Justieren des Fensters darf nur durch einen Fachmann erfolgen!

## **1. Flügel aushängen**

Fenster schließen und Griff in Drehstellung bringen.  
Den Scherenbandstift ziehen.  
Flügel kippen und aus dem unteren Ecklagerband heben.

## **2. Steckgriff demontieren**

Mit einem Innensechskantschraubendreher SW 2,5 durch die Bohrung im Kammergetriebe die Rastung aufheben und den Steckgriff abziehen.  
Achtung! Steckgriff schnellst beim Ausrasten zurück.  
Griffrosette mit Sechskantschraubendreher SW 2,5 abschrauben.

## **3. Kammergetriebe demontieren**

Befestigungsschraube am Kammergetriebe lösen.  
Kammergetriebe aus der Beschlagsnut und den Riegelstangen heraushebeln.

## **4. Eckumlenkung + Riegelstange „Bandseite unten“ demontieren**

Die sichtbare Befestigungsschraube der Eckumlenkung lösen.  
Eckumlenkung mit der Riegelstange nach unten herausziehen.

## **5. Eckumlenkung + Riegelstange „unten“ demontieren**

Die sichtbare Befestigungsschraube der Eckumlenkung lösen.  
Eckumlenkung mit der unteren Riegelstange zur Griffseite herausziehen.

## **6. Riegelstange „Griffseite unten“ demontieren**

Untere griffseitige Riegelstange nach unten herausziehen.

## **7. Eckumlenkung + Riegelstange „Griffseite oben“ demontieren**

Die sichtbare Befestigungsschraube der Eckumlenkung lösen.  
Eckumlenkung mit der oberen griffseitigen Riegelstange nach oben herausschieben.

## **8. Obere Beschlagseinheit demontieren**

Die Befestigungsschrauben der Schere lösen.  
Schere mit der Riegelstange zur Bandseite aus der Profilierung schieben.

**Die Montage erfolgt in umgekehrter Reihenfolge.**

### **Achtung:**

Das abgebildete Beschlagschema entspricht nicht zwingend dem eingebauten Beschlag.  
Art der Schließteile und deren Anzahl kann je nach Elementgröße variieren.