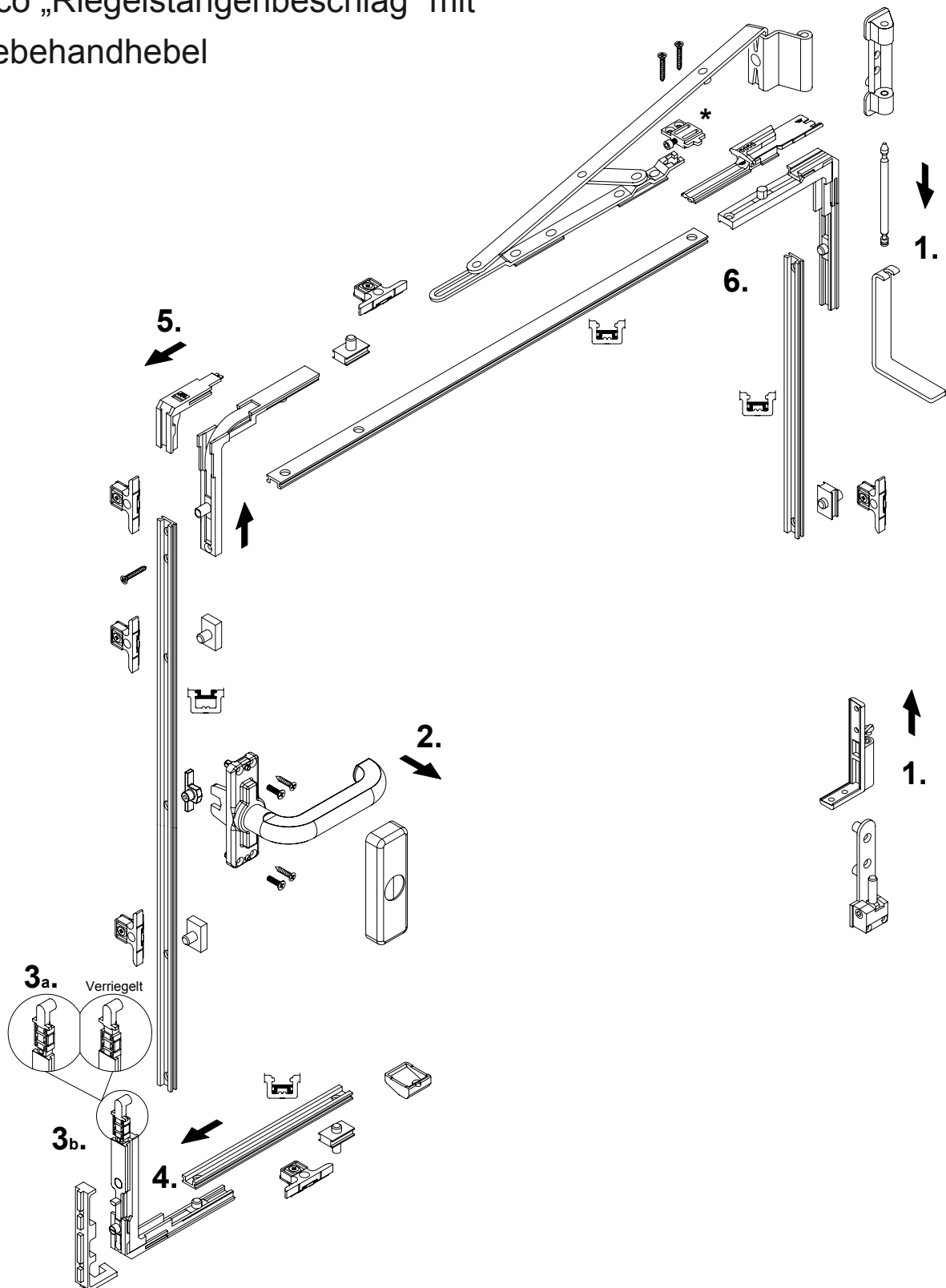


## Demontageanleitung

Schüco „Riegelstangenbeschlag“ mit  
Getriebehandhebel



**Hinweis:**  
Das Austauschen von Beschlagteilen und das Justieren  
des Fensters darf nur durch einen Fachmann erfolgen!

## **1. Flügel aushängen**

Fenster schließen und Griff in Drehstellung bringen, den Scherenbandstift ziehen. Flügel kippen und aus dem unteren Ecklagerband heben.

## **2. Getriebehandhebel demontieren**

Kappe abziehen. Die dann sichtbaren Schrauben lösen und Getriebehandhebel abziehen.

## **3. Fingerriegel lang „Griffseite unten“ demontieren**

3a. Das Rastteil des Fingerriegels mit Schraubendreher nach oben schieben.

3b. Den Fingerriegel nach vorn aus der Eckumlenkung heraushebeln.

## **4. Eckumlenkung + Riegelstange „unten“ demontieren**

Kappe mittels Schraubendreher und Hammer nach außen abschlagen.

Dazu befindet sich an der Kappenoberseite eine Quernut.

Die nach dem Entfernen des Fingerriegels sichtbare Befestigungsschraube der Eckumlenkung lösen.

Eckumlenkung nach vorn heraushebeln und mit der unteren Riegelstange zur Griffseite rausziehen.

## **5. Eckumlenkung + Riegelstange „Griffseite“ demontieren**

Kappe abschlagen, (siehe Punkt 5). Befestigungsschraube der Eckumlenkung lösen.

Der Schraubenkopf ist in der Bohrung der Riegelstange vom griffseitigen Falz her sichtbar.

Eckumlenkung nach oben freihebeln und mit der Riegelstange rausziehen.

## **6. Obere Beschlagseinheit demontieren**

Kappe abschlagen, (siehe Punkt 5).

Befestigungsschrauben des Haltebocks \* lösen.

Einheit bestehend aus Riegelstange, Schere, Schließbock und Eckumlenkung zur Bandseite aus der Profilierung schieben.

Bandseitige Riegelstange nach oben rausziehen.

**Die Montage erfolgt in umgekehrter Reihenfolge.**

### **Achtung:**

Das abgebildete Beschlagschema entspricht nicht zwingend dem eingebauten Beschlag. Art der Schließteile und deren Anzahl kann je nach Elementgröße variieren.