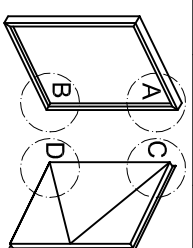
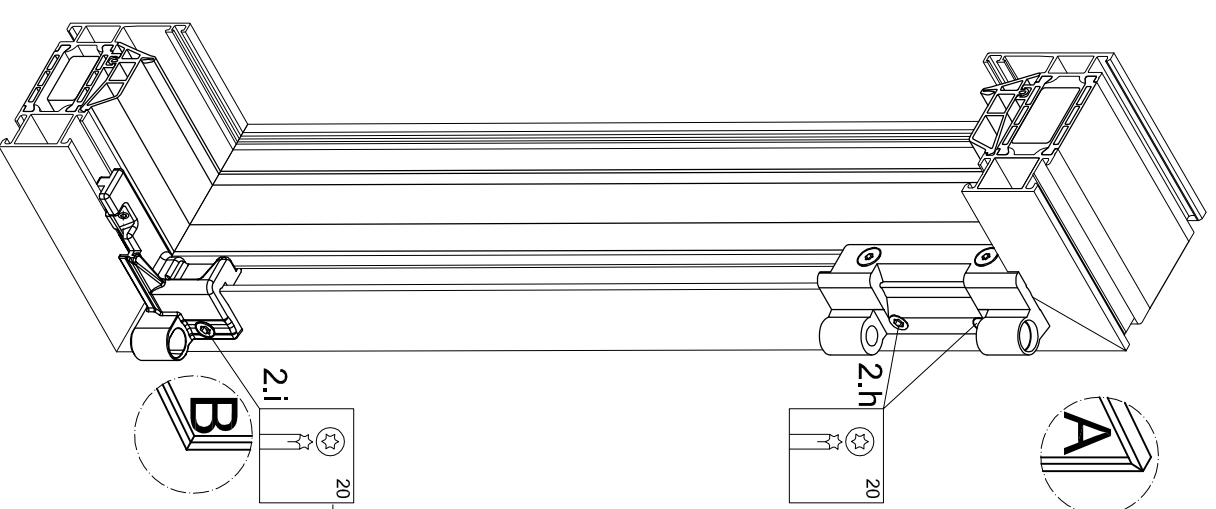
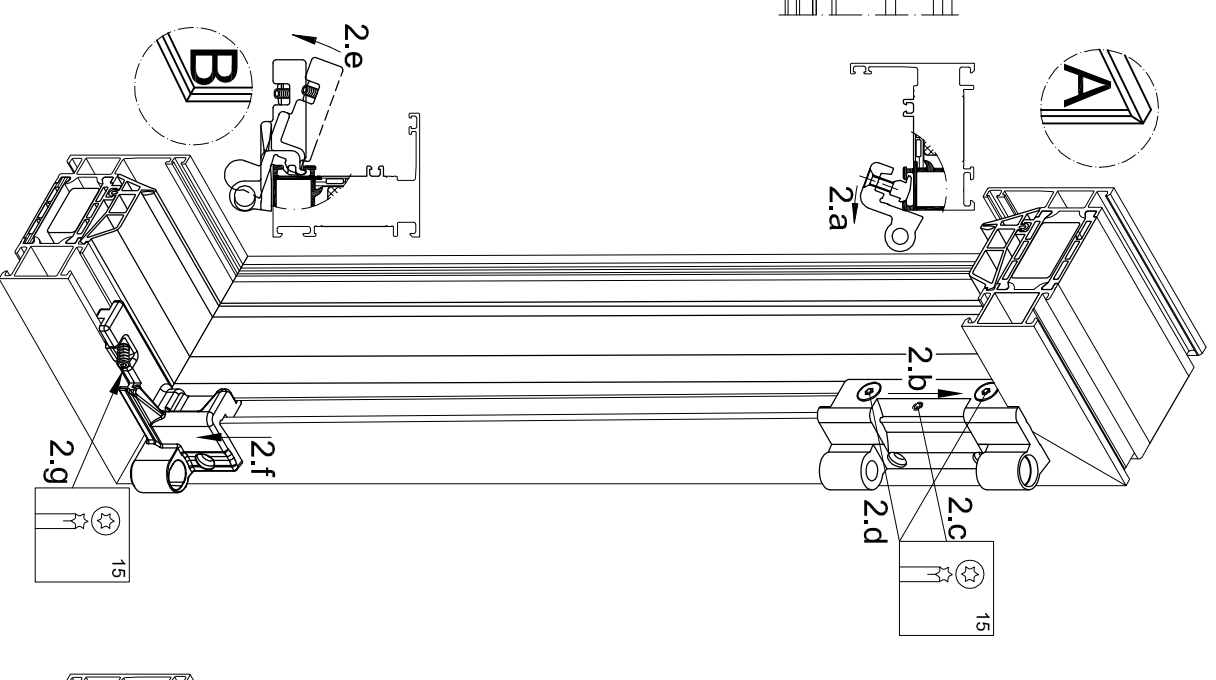
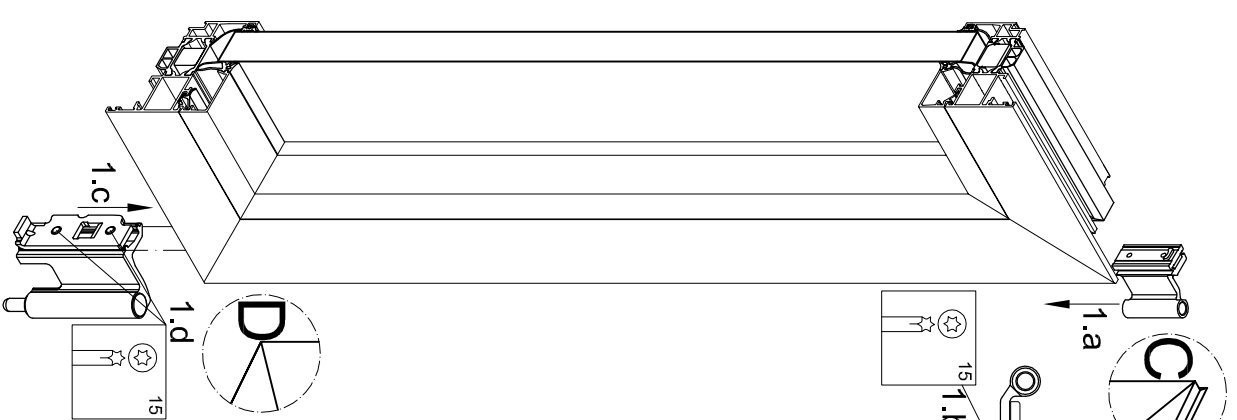
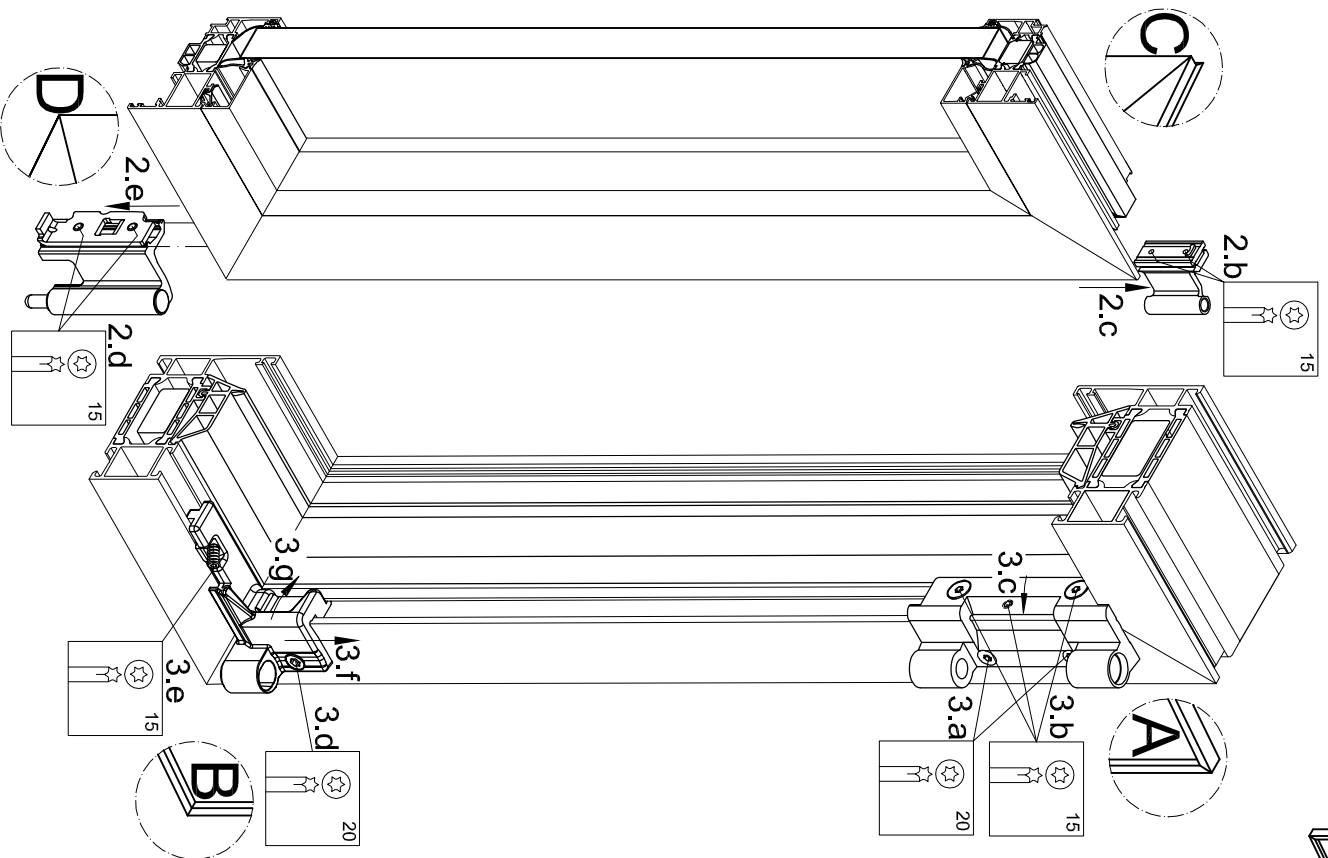
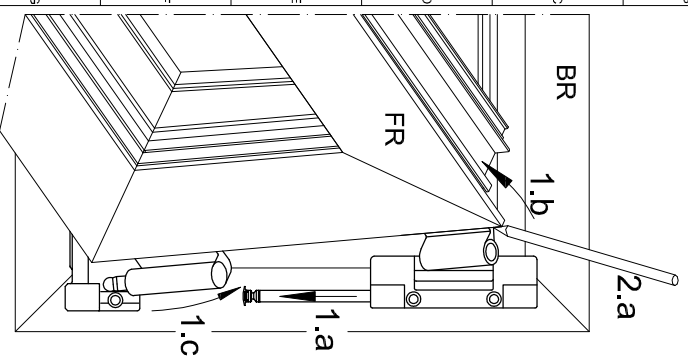
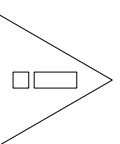


- Demontage**
1. Flügelrahmen ausbauen
  2. Im Flügelrahmen Position Bandteil markieren, Bandteil und Ecklager demontieren
  3. Im Blendrahmen Bandteil und Ecklager demontieren



- Montage**
1. Im Flügelrahmen Bandteil und Ecklager montieren
  2. Im Blendrahmen Bandteil und Ecklager montieren
  3. Flügelrahmen einbauen



Das Austauschen von Beschlagteilen und das Justieren des Fensters dürfen nur durch einen Fachmann erfolgen.

Technical data subject to change. © Schüco International KG, Bielefeld, Germany. All Rights Reserved. Technische Änderungen vorbehalten. © Schüco International KG, Bielefeld, Germany. Alle Rechte vorbehalten.

0 10 20 30 40 50mm

Titel	Baschlag D
Zeichnungsnummer	03.038.2013
Version	1.1.1
Namensfeld	Schüco AMS
Hersteller	Schüco AMS
Produkt	Baschlag D
Material	Alu
Farbe	grün
Zeichnungsdatum	03.03.2013
Gezeichnet	
Geprüft	
Freigegeben	
Technische Änderungen vorbehalten	
© Schüco International KG, Bielefeld, Germany. All Rights Reserved.	
<b>SCHÜCO</b>	
Produktionsstandort	VA 9130
Produktionsnummer	P00138