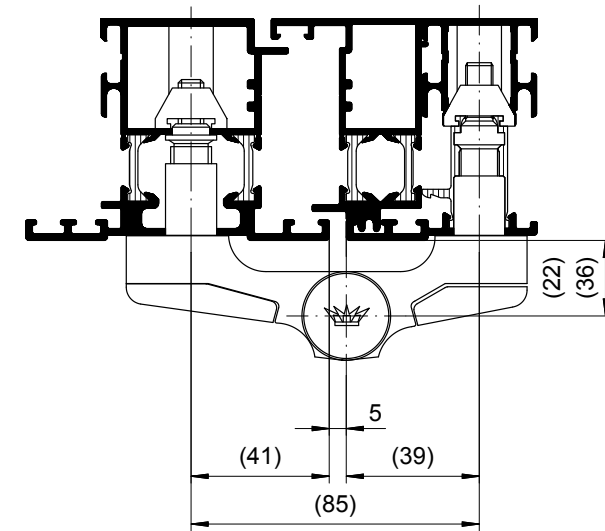
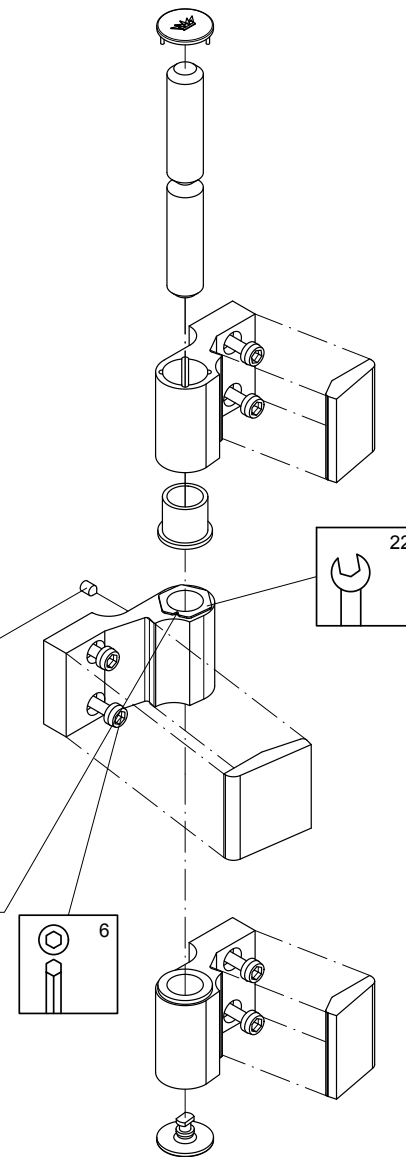


229895

Bei Verstellung lösen
Desserrer lors de l'ajustement
Bij verstelling losmaken

Markierung in Null-Stellung
Repère en position nulle
Markering in nulstand



Beschlagmontage - Reparaturartikel - Aufsatztürband Gen. I	K1018450
Montage des ferrures - Article de réparation - Paumelle de porte en applique Gen. I	0100
Beslagmontage - Reparatieartikelen - Opbouwdeurscharnier Gen I	Schüco ADS