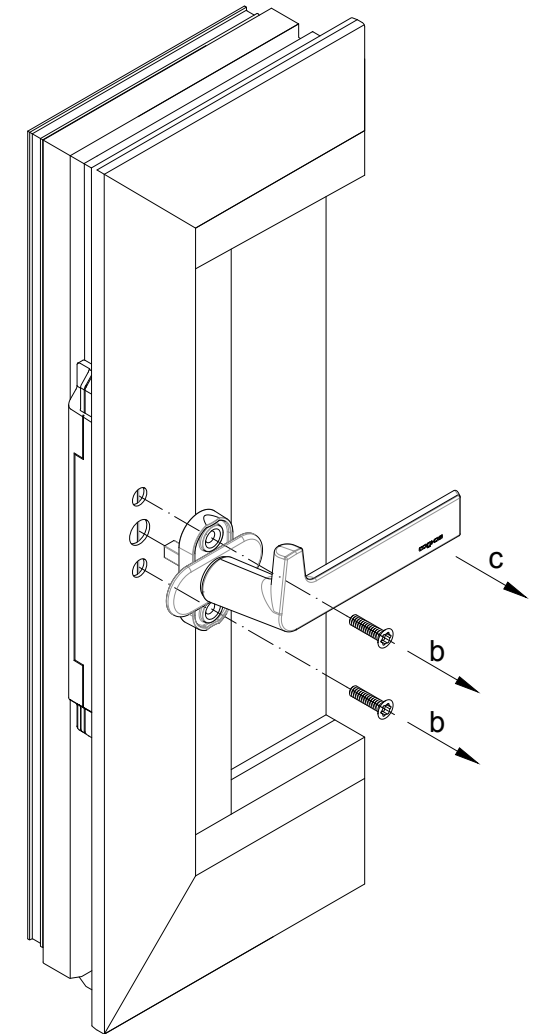
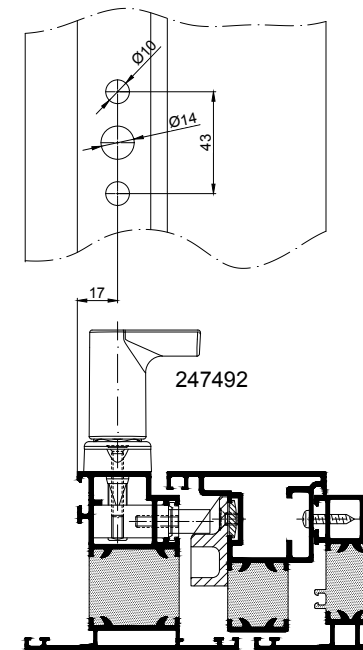
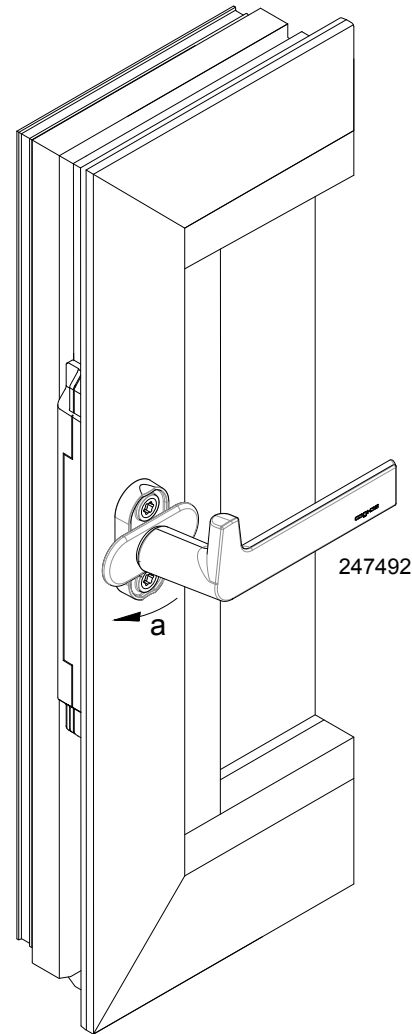
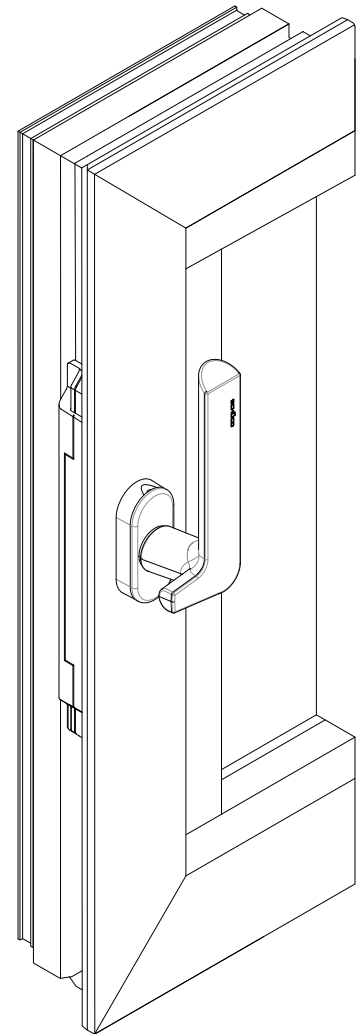
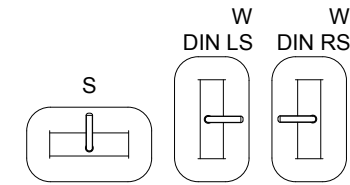
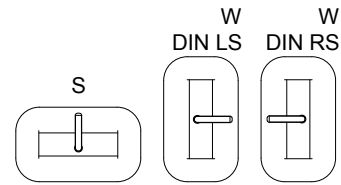
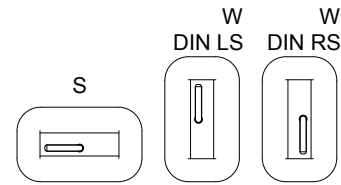


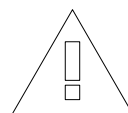
Demontage / Montage Fenstergriff Schwing (S) / Wende (W)
 Démontage / Montage de la poignée de fenêtre Basculant (S) / Pivotant (W)
 Demontage / montage raamgreep tuimel / taats



1. Fenstergriff aus Verschlussstellung um 90° drehen
2. Abdeckkappe von Rosette anheben und um 90° drehen
3. Schrauben lösen
4. Fenstergriff aus Profil ziehen
5. Montage in umgekehrter Reihenfolge

1. Tourner la poignée de fenêtre de 90° à partir de la position de fermeture
2. Relever l'embout de la rosette et tourner de 90°
3. Desserrer les vis
4. Tirer la poignée de profilé hors du profilé
5. Montage dans le sens inverse

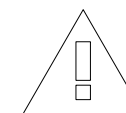
1. Raamgreep uit sluitstand met 90° draaien
2. Afdekcap van rozet optillen en 90° draaien
3. Schroeven losdraaien
4. Raamgreep uit profiel trekken
5. Montage in omgekeerde volgorde



Das Austauschen und Einstellen von Beschlagteilen darf nur durch eine Fachkraft erfolgen.

Le remplacement et l'ajustement des pièces de ferrure doivent toujours être réalisés par un professionnel.

Vervangen en instellen van hang- en sluitwerk mag alleen door vakpersoneel worden uitgevoerd.



Beschlagmontage - Reparaturartikel
 - Fenstergriff Schwing / Wende

Montage des ferrures - Article de réparation
 - Poignée de fenêtre Basculant / Pivotant

Beslagmontage - Reparatieartikelen
 - Raamgreep tuimel / taats

K1019190

0100

Schüco AWS