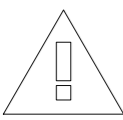
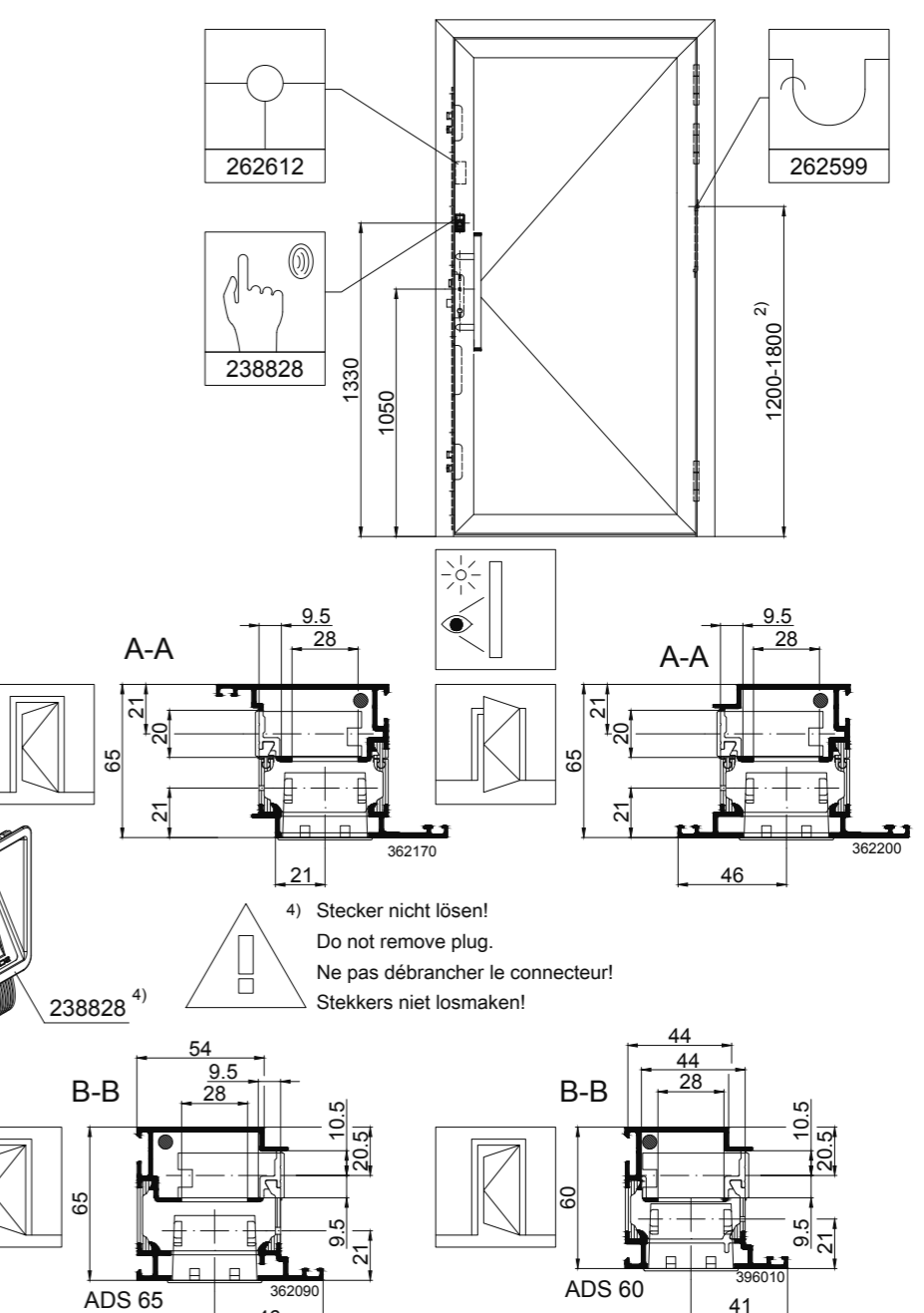
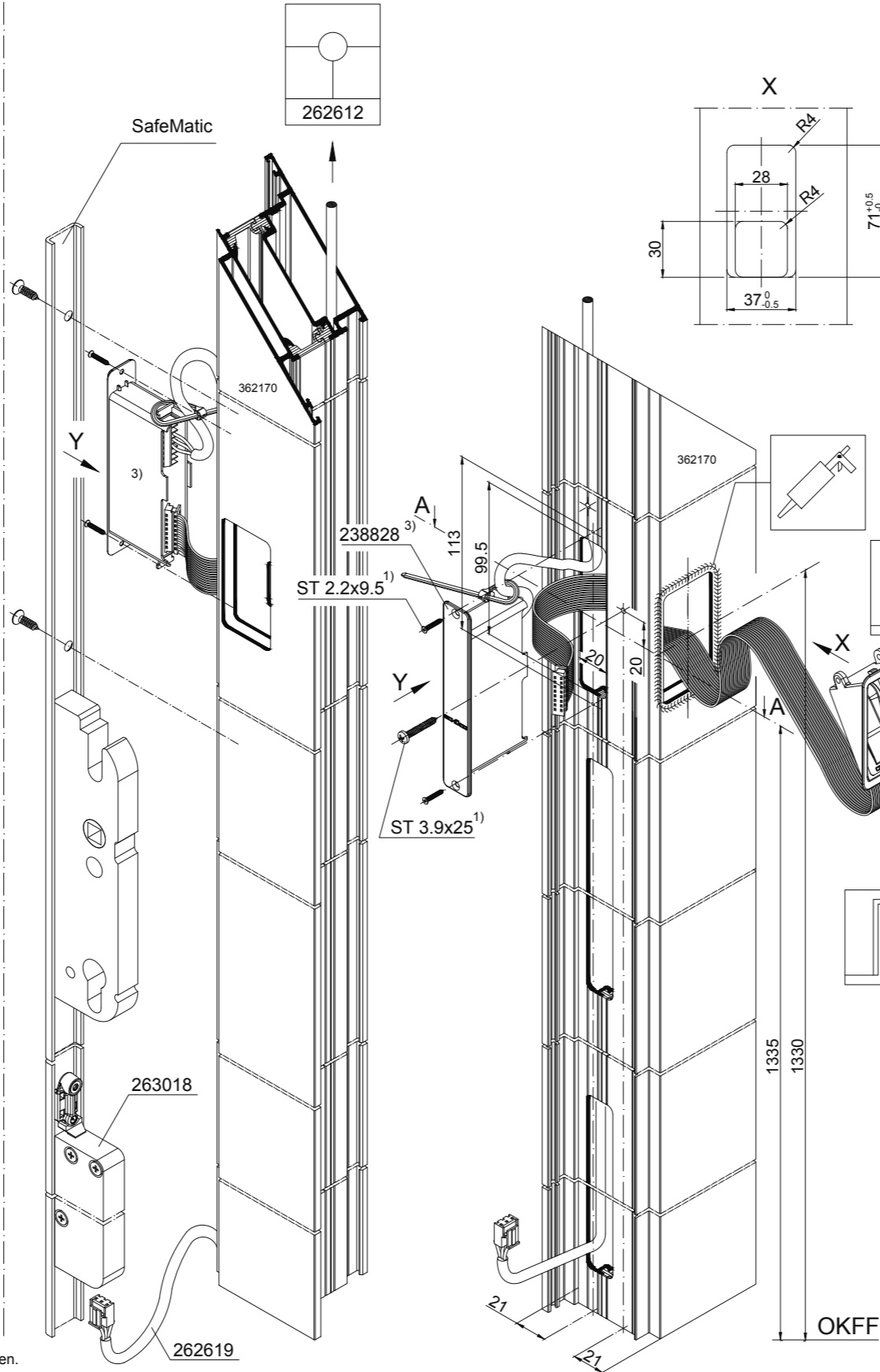
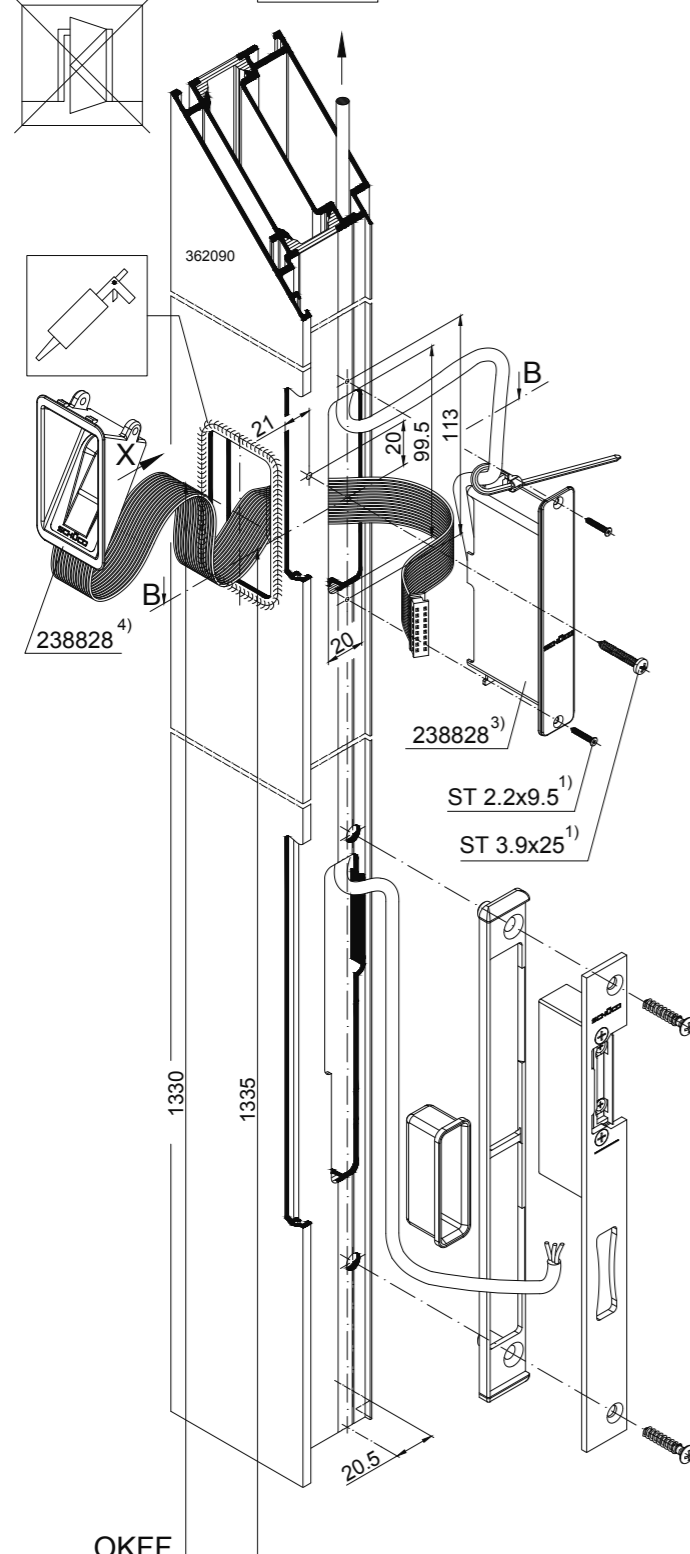


Einbau in BR
Installation in BR
Montage dans le dormant
Inbouw in BR

Einbau in FR
Installation in FR
Montage dans l'ouvrant
Inbouw in FR

3) geschlossene Gehäuseseite zum Sensor
Closed housing side to the sensor
Côté fermé du boîtier vers le détecteur
gesloten behuizingszijde naar sensor

2) Abhängig von Art und Anzahl der Bänder
Will depend on type and number of hinges
en fonction du type et du nombres de paumelles
Afhankelijk van soort en aantal scharnieren



Das Austauschen und Einstellen von Beschlagteilen darf nur durch eine Fachkraft erfolgen.
The replacement of fittings components and adjustment of the window must only be carried out by qualified personnel.
Le remplacement des ferrures et les réglages de la porte doivent toujours être réalisés par un professionnel.
De vervanging van hang- en sluitwerk en de afstelling van de deur mogen alleen door vakpersoneel worden uitgevoerd!

4) Stecker nicht lösen!
Do not remove plug.
Ne pas débrancher le connecteur!
Stekkers niet losmaken!

- K13219
- K13166
- K13163
- K13162



1) in VE enthalten
Included in VE
Compris dans l'UV
bijgeleverd in verpakking

Fingerprint - Fingerprint integriert - Einbau	K15570
Fingerprint reader - Integrated Fingerprint - Installation	0706
Lecteur d'empreintes digitales - Lecteur d'empreintes digitales intégré - Montage	
Fingerprint - Fingerprint geïntegreerd - Inbouw	Schüco ADS