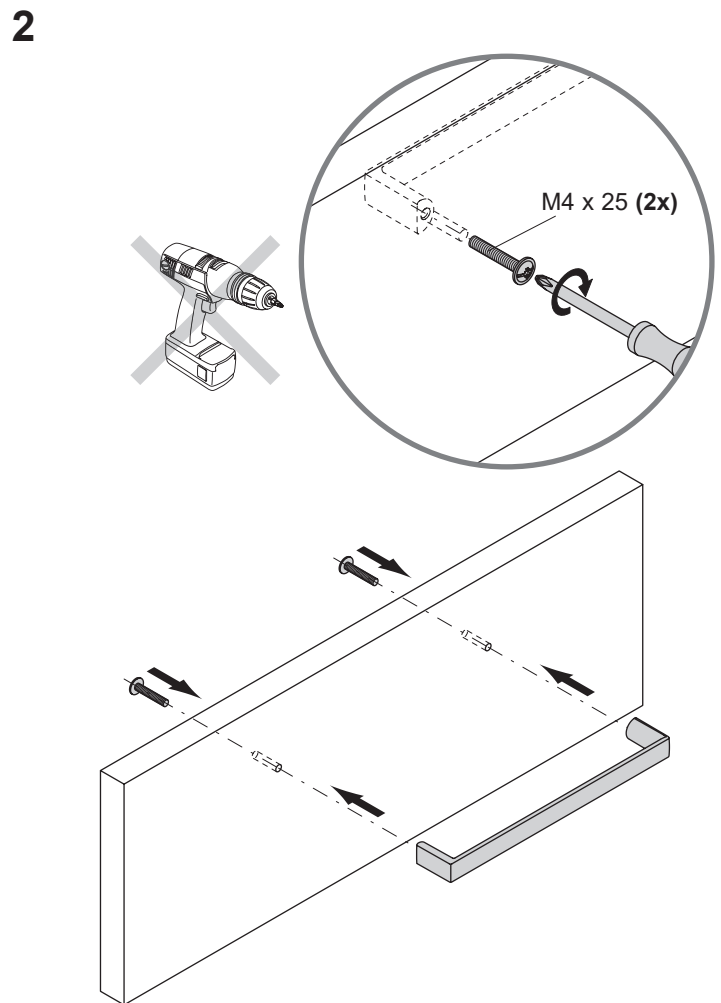
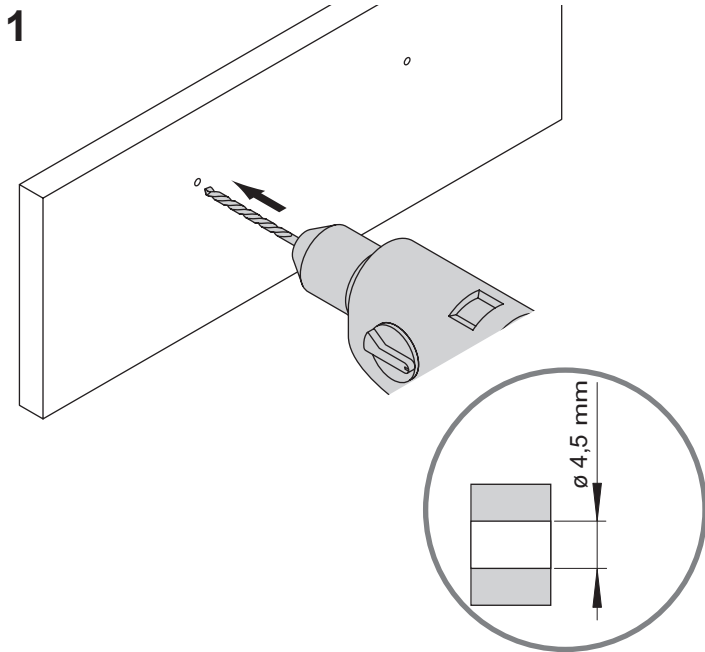
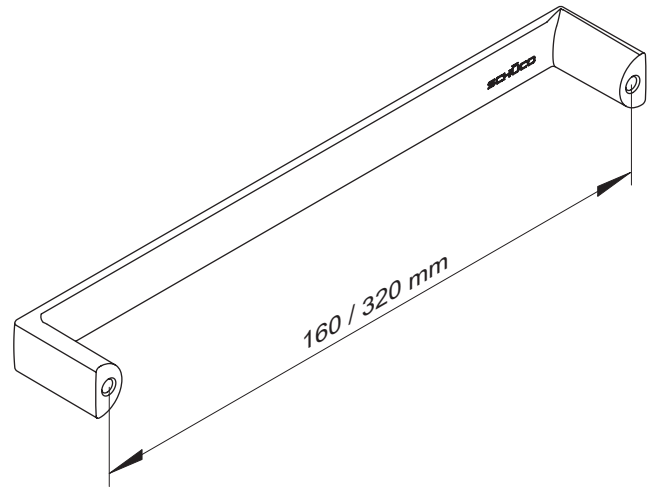
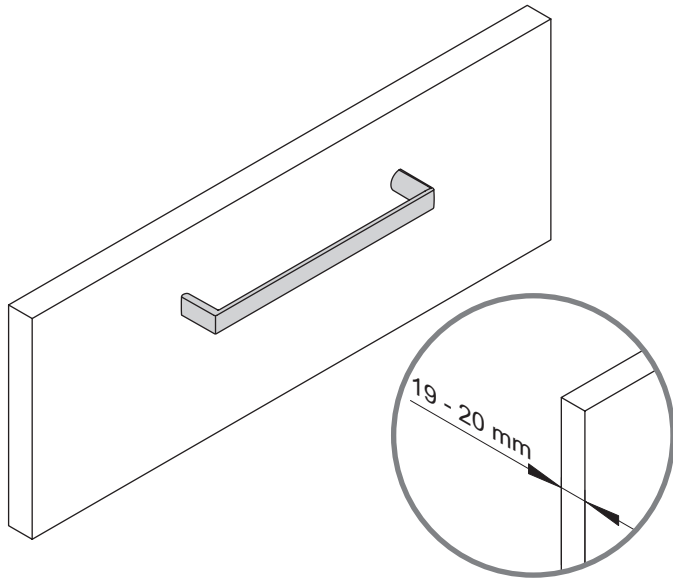


Montageanleitung



- Griffe für den Innenbereich / Wohnbereich.
- Im Lieferumfang sind passende Möbelgriffschrauben für 19 - 20 mm Frontstärke enthalten.