

## Montageanleitung

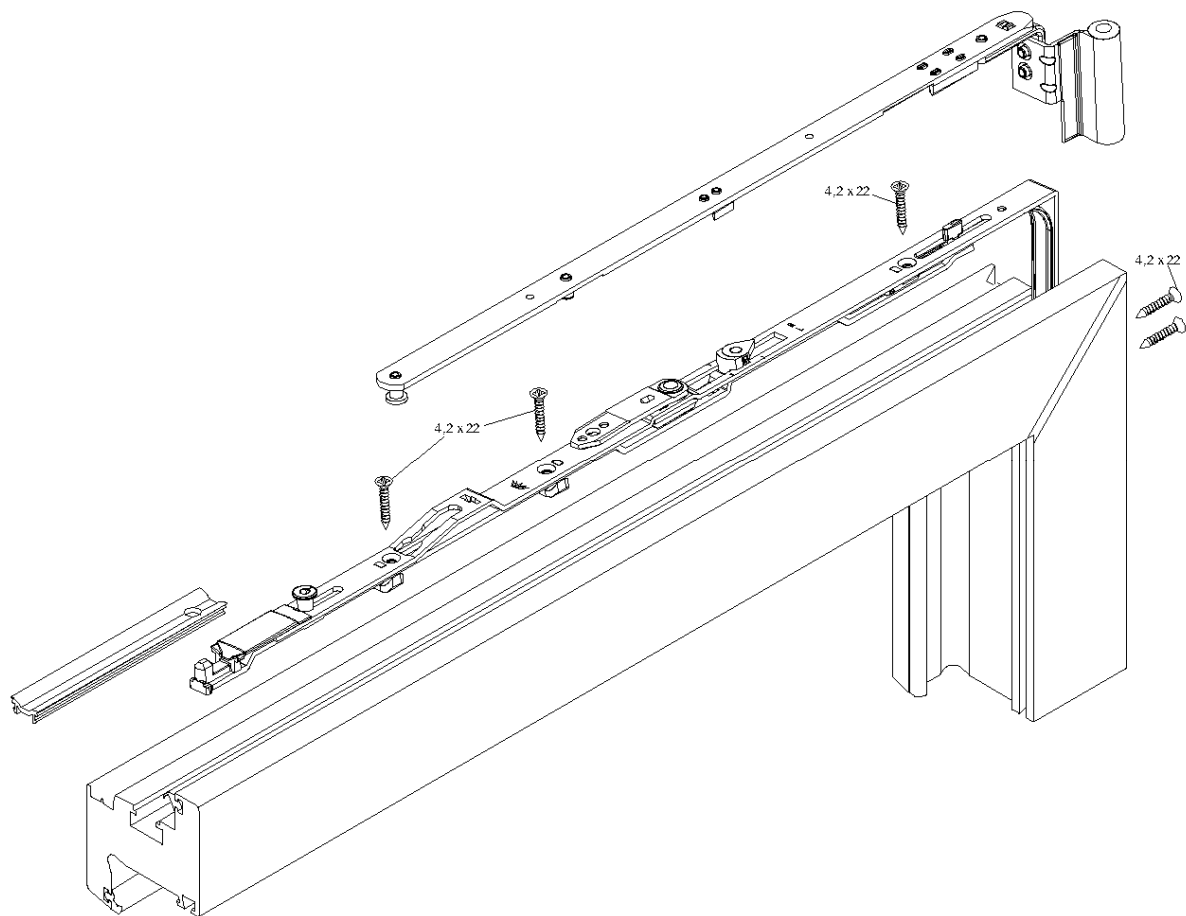
Schereneckumlenkung 400

Schüco VarioTec

Schüco Corona

Art.-Nr.

98050328	schwarz
98050329	silber



### Hinweis

Das Austauschen von Beschlagteilen und das Justieren des Fensters dürfen nur durch einen Fachmann erfolgen!