

Befestigung einschieben und positionieren

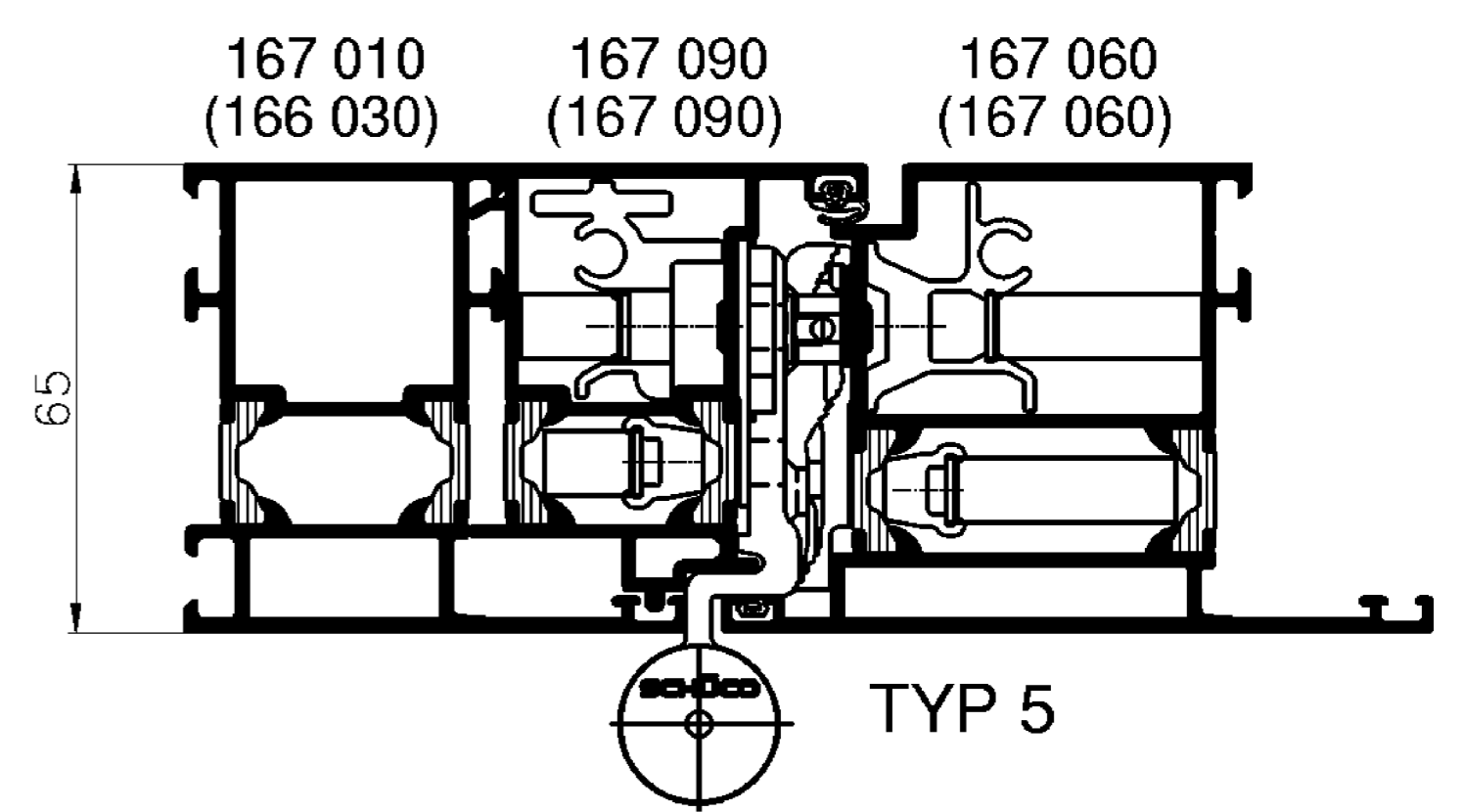
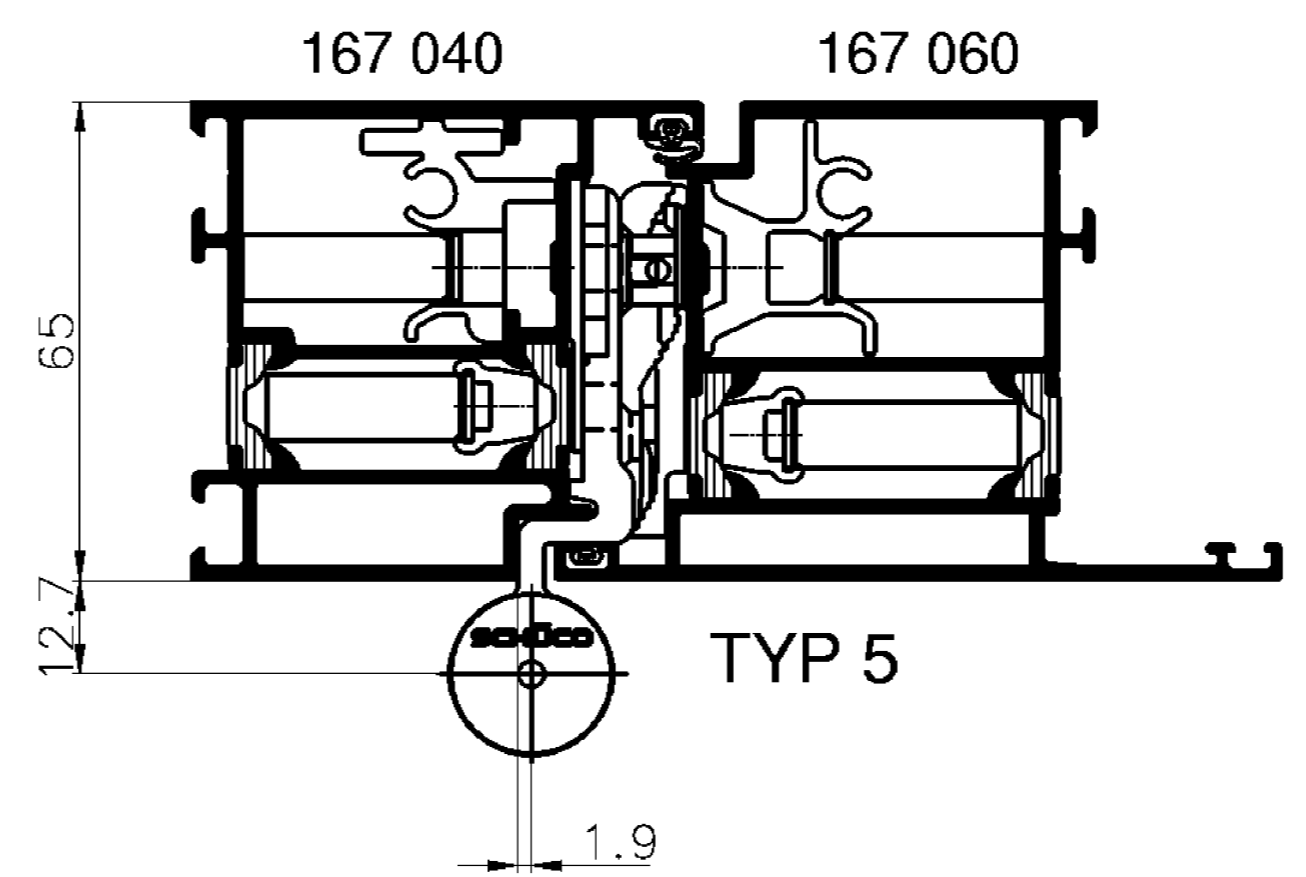
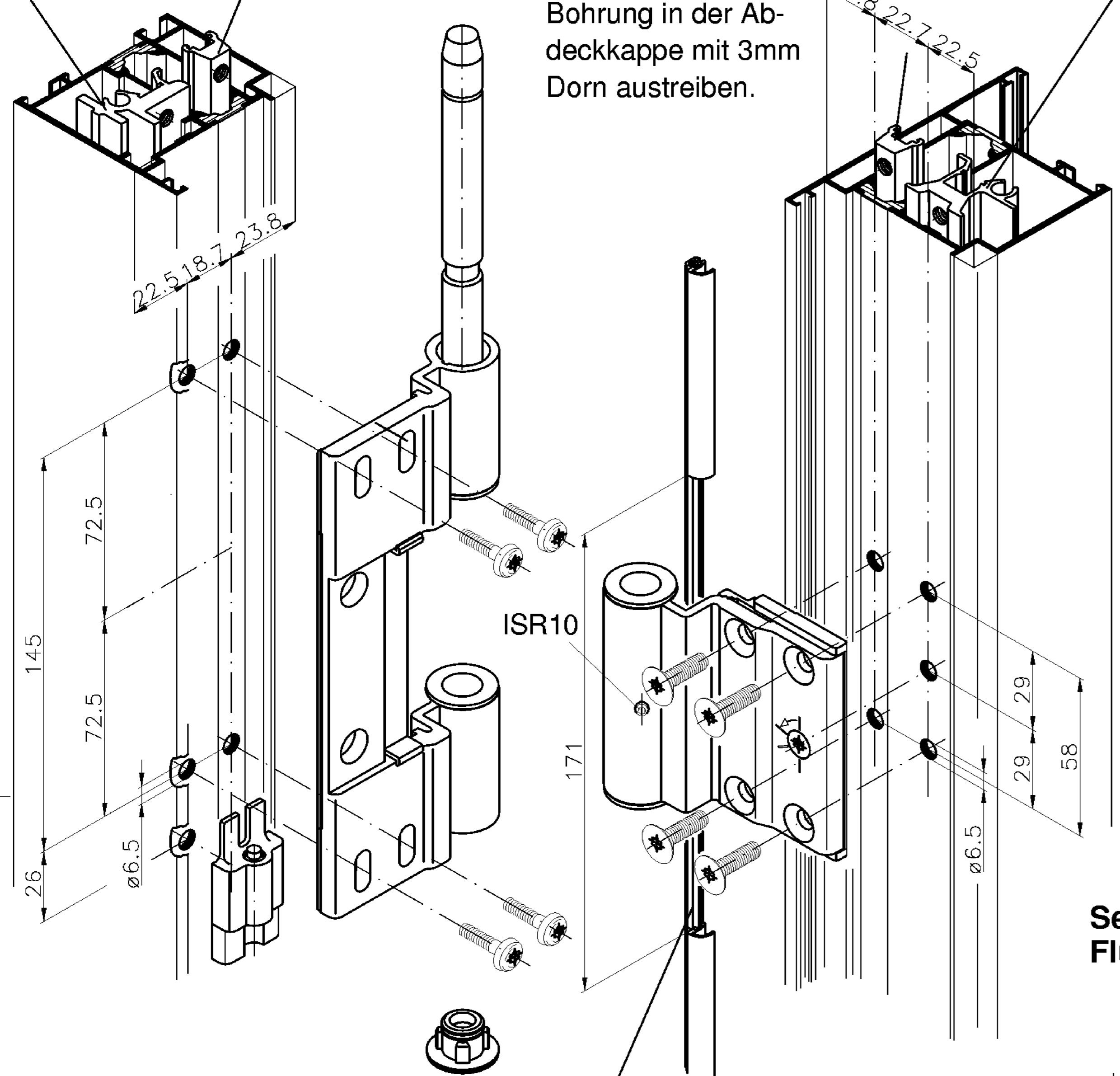
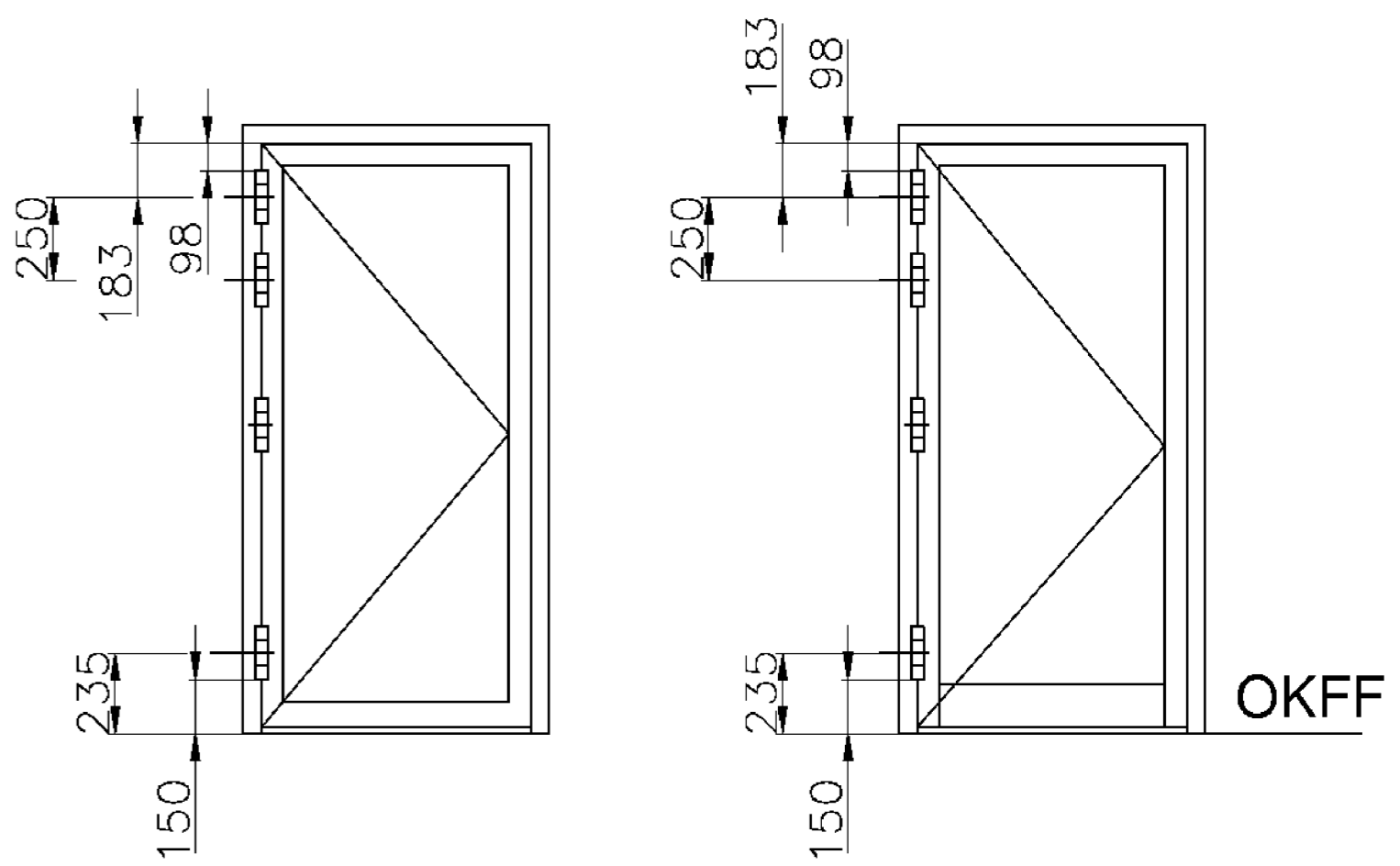
Demontage:
Bandbolzen durch die Bohrung in der Abdeckkappe mit 3mm Dorn austreiben.

Befestigung einschieben und positionieren

Rollenband für Anschlagtüren nach außen öffnend

Oberfläche	Rollenband TYP 5	Rollenband TYP 9
EV 1	239 122	239 144
RAL 9005 schwarz	239 123	239 145
RAL 9010 weiss	239 124	239 146
RAL 9016 weiss	239 125	239 147
Edelstahl	229 903	229 906

Bohrvorrichtung : 299 530 / 299 536



Dichtung 224 683 im Bandbereich ausklinken

5:1 Senkrechter Messereinschnitt bis zur Profilkante

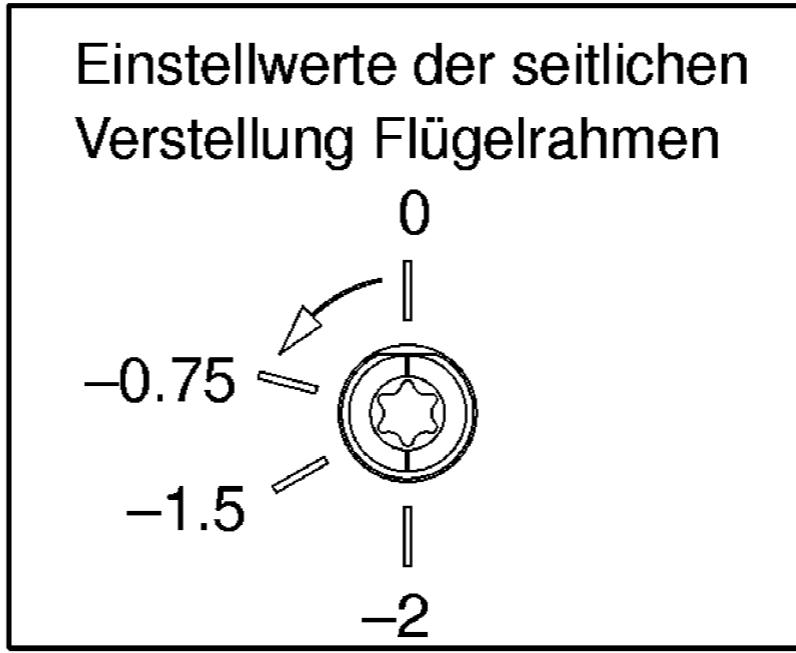
Höhenverstellung Blendrahmen

Bei Edelstahlbändern Ausparung in KS-Unterlegplatte entfernen

Schrauben vor dem Verstellen mit Schraubendreher ISR25 lösen

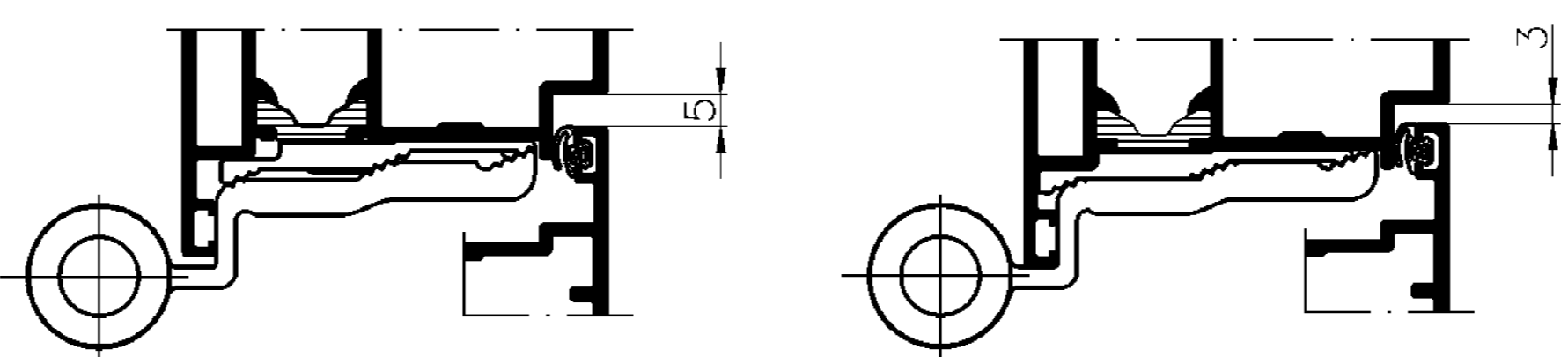
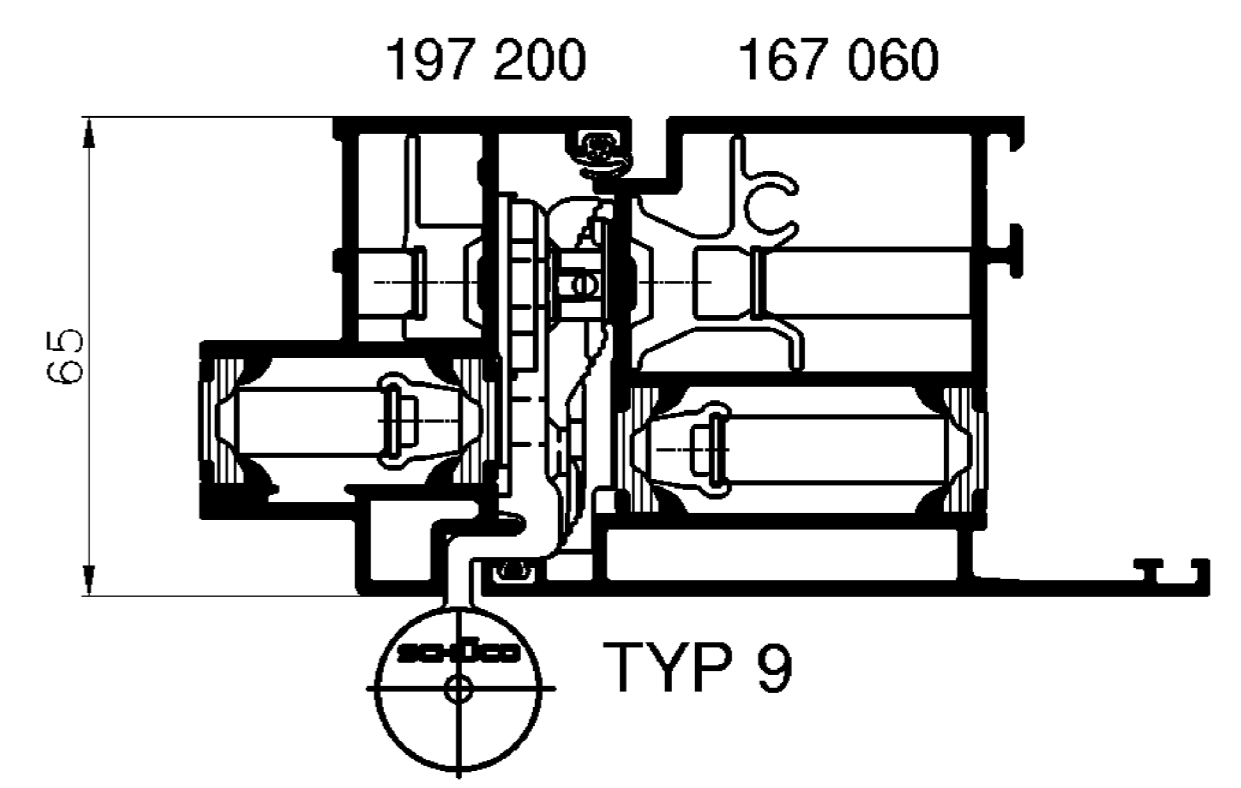
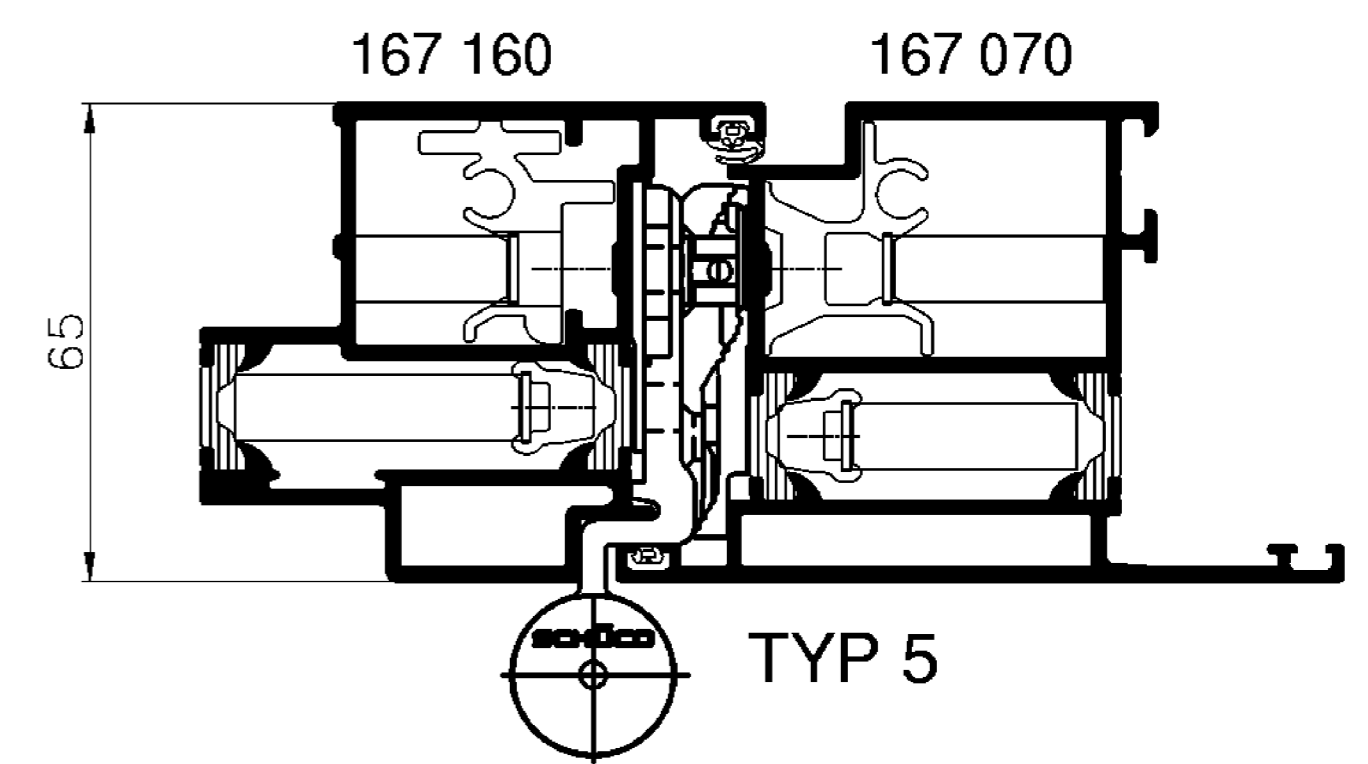
Höhenverstellung ±3 mm Verstellbar mit Schraubendreher ISR25

Seitliche Verstellung Flügelrahmen



Schrauben vor dem Verstellen mit Schraubendreher ISR25 lösen.

Seitliche Verstellung max. 2 mm Exzenter mit Schraubendreher ISR25 drehen.



0 10 20 30 40 50mm

Für die Herstellung und Entwurf wird das Eigentum ausdrücklich vorbehalten und der gesetzliche Schutz gemäss BGG Parag. 823,826,1004 voll in Anspruch genommen. -Unbefugte Vervielfältigungen, Verbräutungen und Wiedergaben - ganz oder teilweise- werden gemäss 2. Absatz 2 Ziffer 7,96ff. und 108ff. Urhebergesetz sowie u.U. nach Parag.13,4,16 und 19 zivil- und strafrechtlich verfolgt. Bezüglich Rechtsansprüche o.d. Benutzung gelten unsere allgemeinen Verkaufs- und Lieferbedingungen.

Zeichnungs-Nr.	0100	Charakteristisches Geometrie	Info-Plan	g/m
Druckdatum	09.08.2003	GOEDCKER	Einbauzeichnung	
Gezeichnet	Güthner	ROYAL S 40/65	Rollenband Typ 5 + 9	
Geprüft	Nienhüser			
SCHÜCO		K12906 DD		