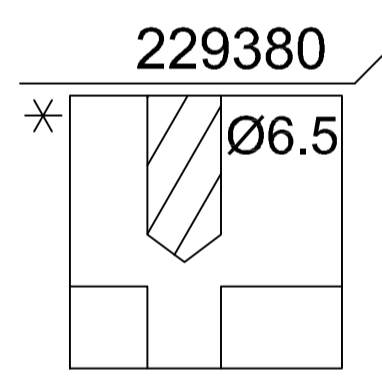
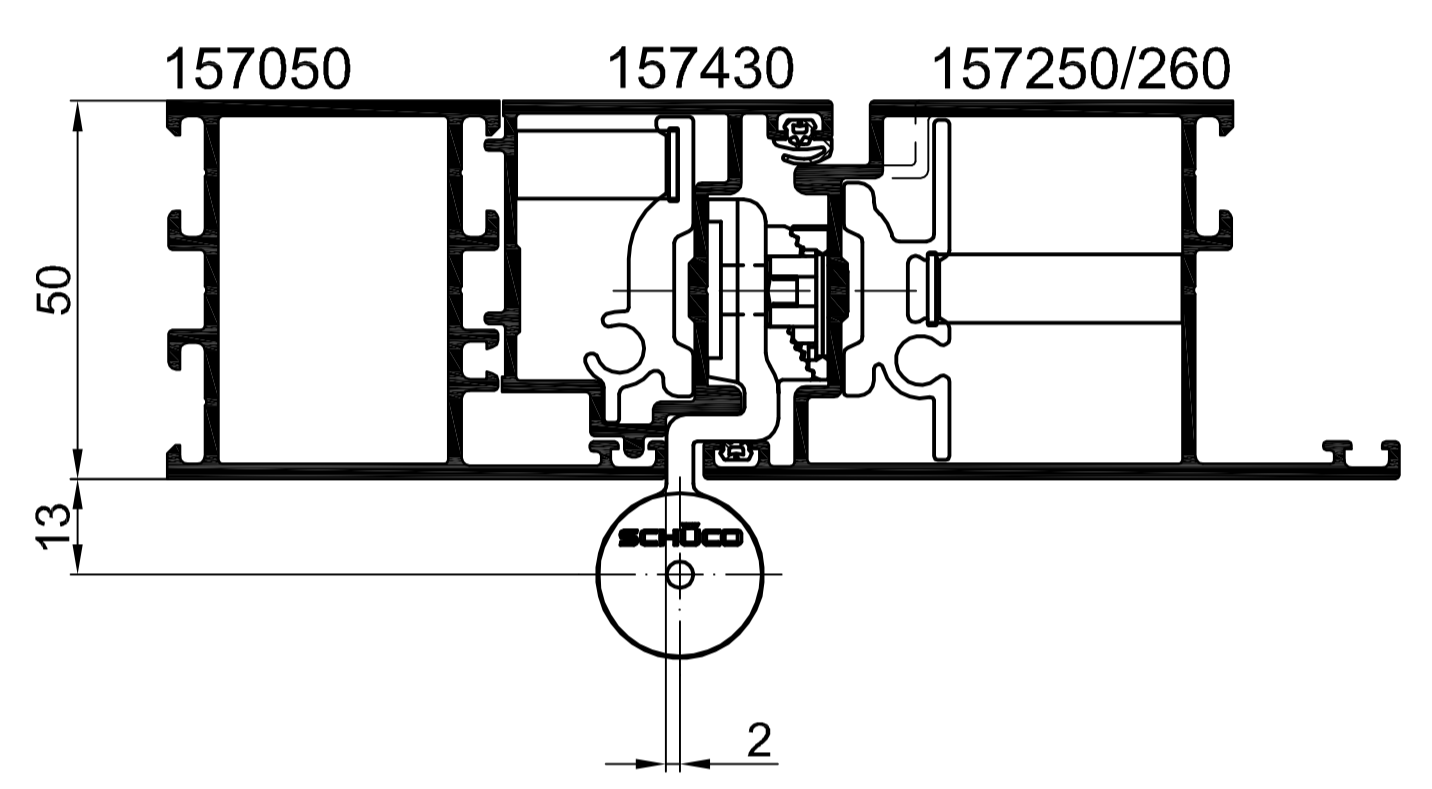
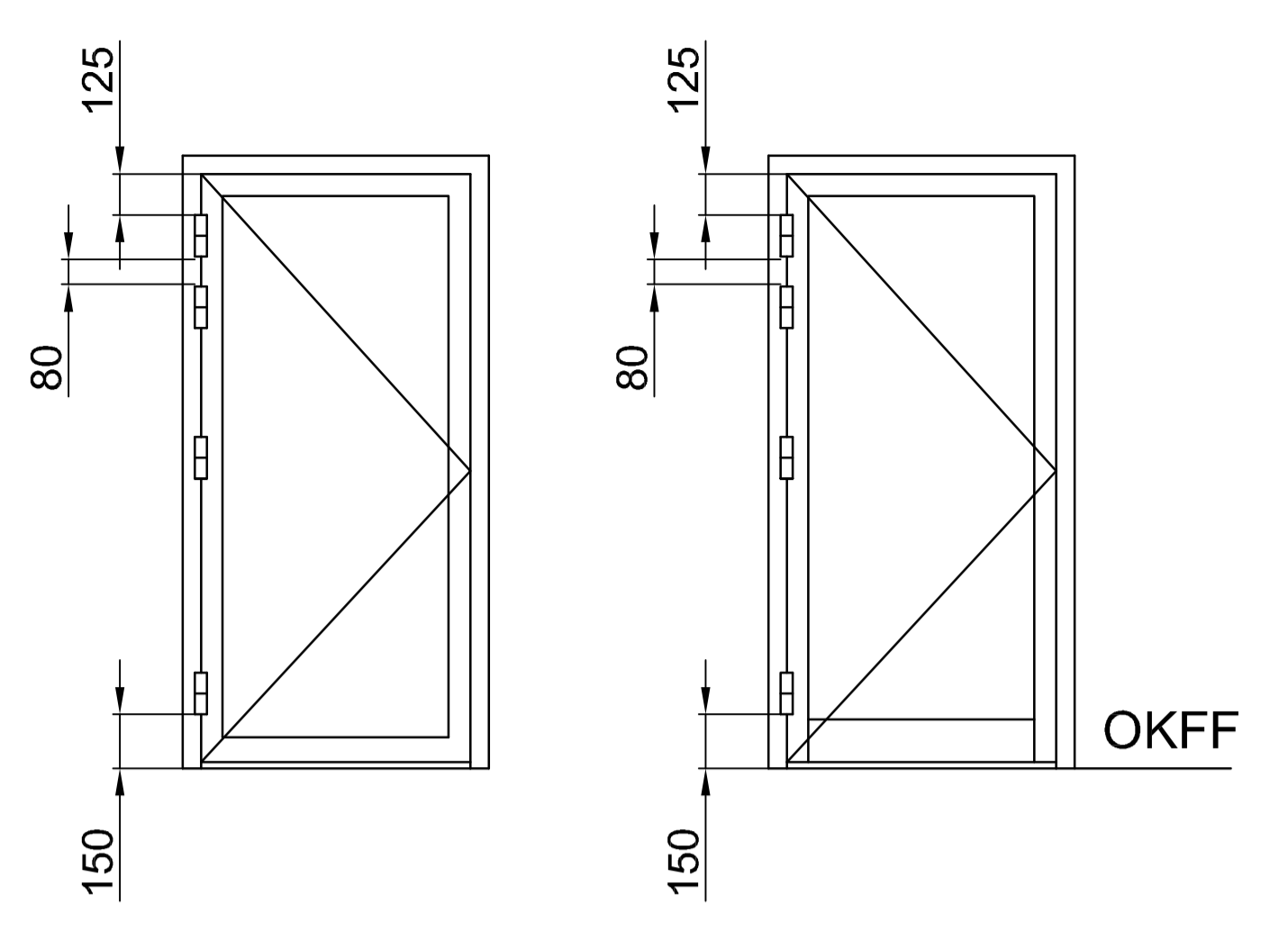
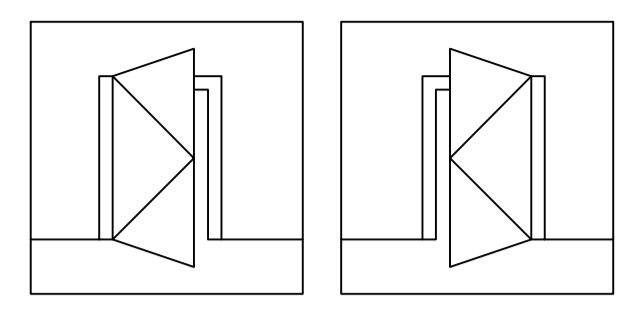
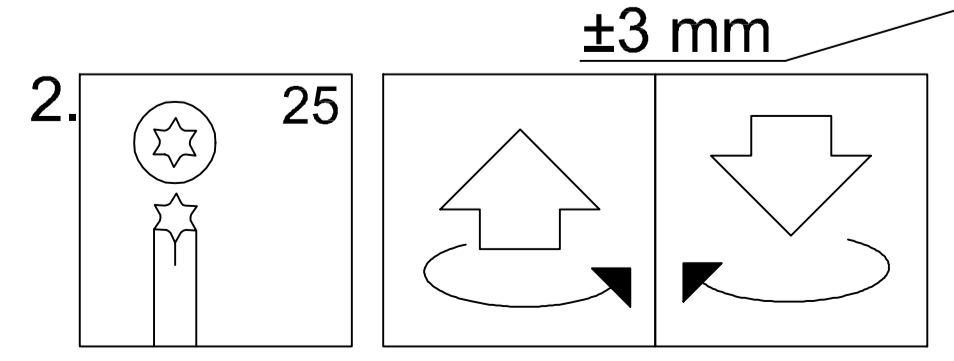
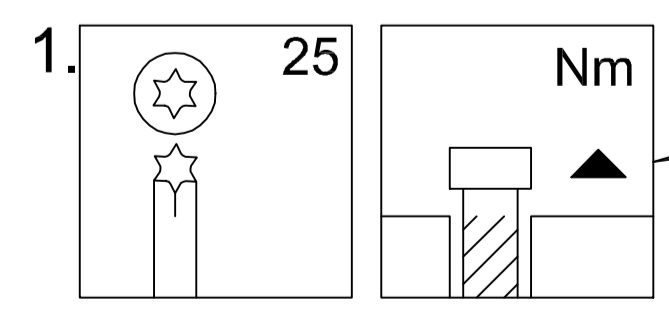
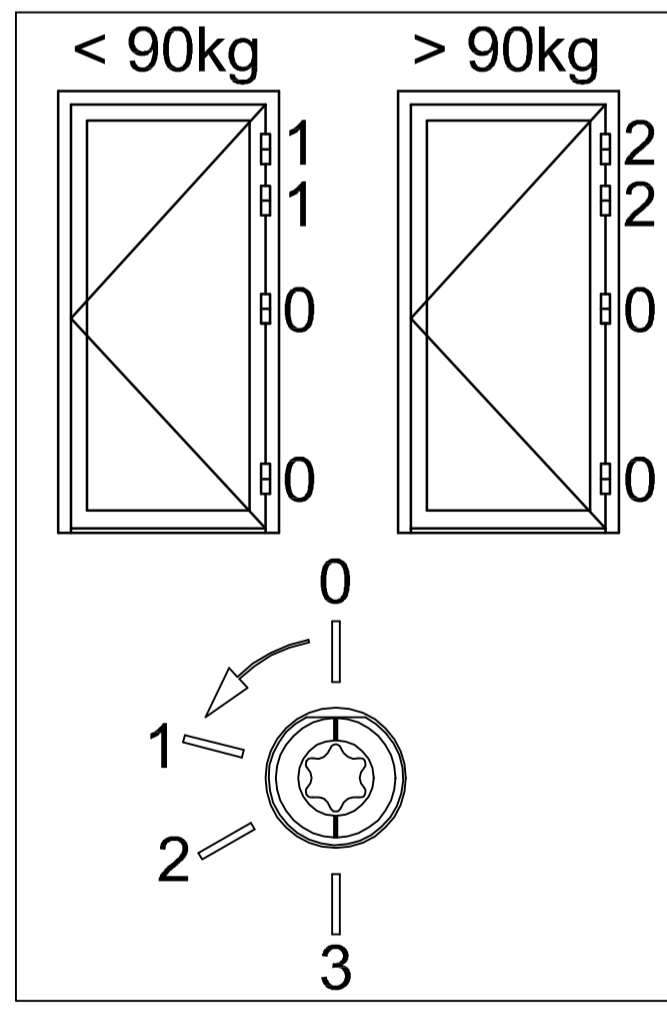
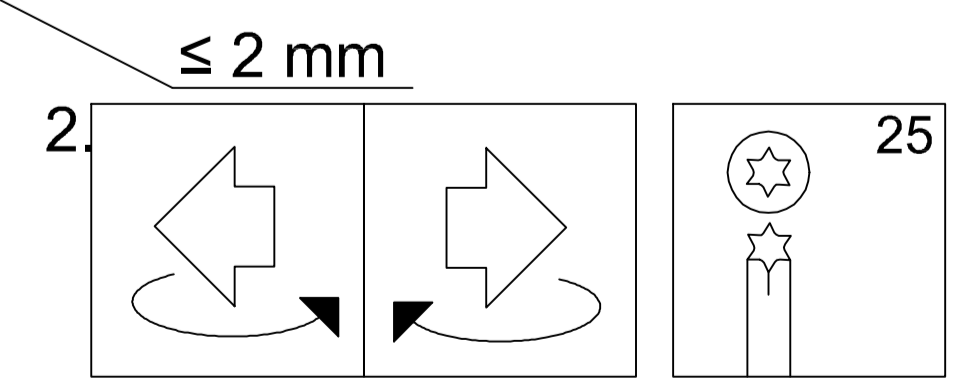
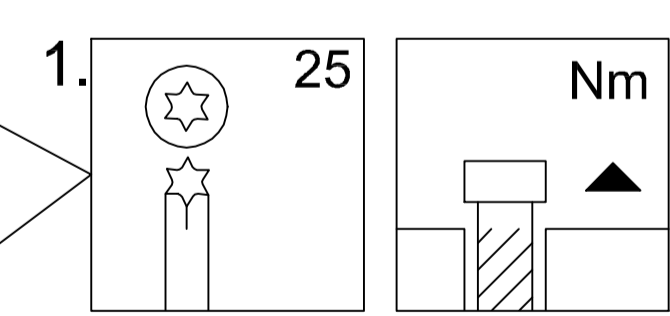
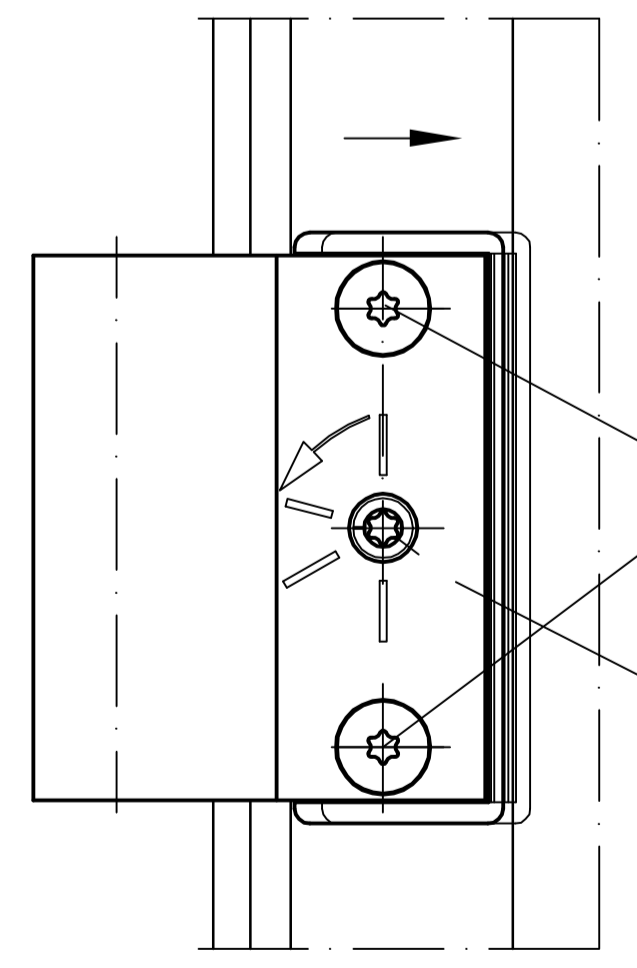
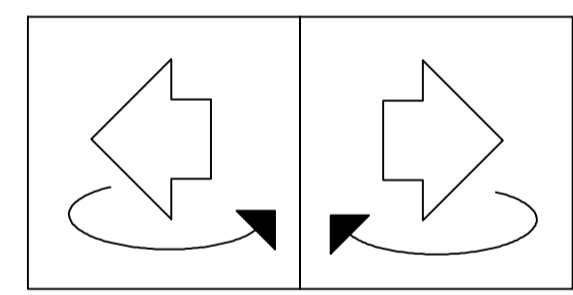
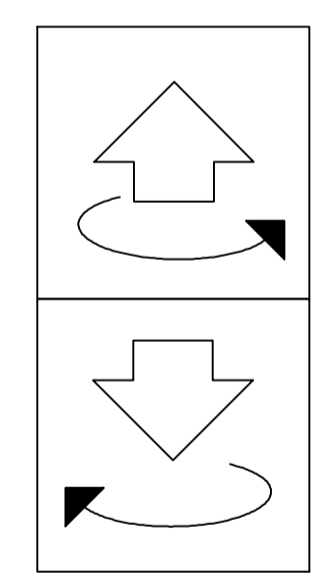


	TYP B2
EV 1	239180
RAL 9005	239181
RAL 9010	239182
RAL 9016	239183
INOX LOOK	239866
INOX	229910

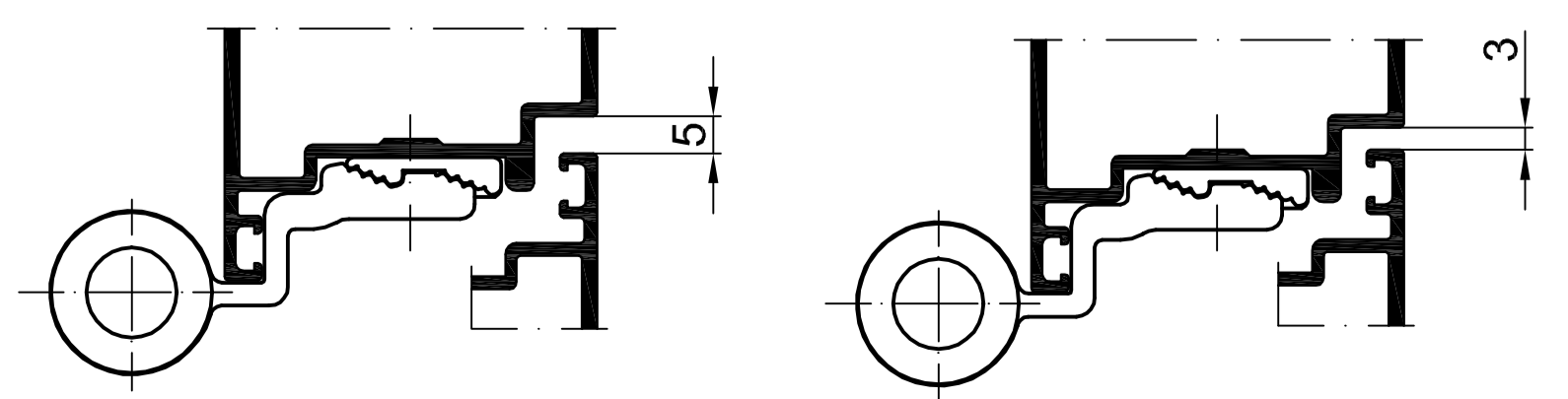
	299656
	299660



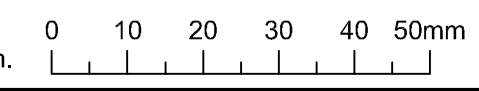
Bei INOX-Bändern
KS-Aussparung entfernen



229380



Technical data subject to change. © Schüco International KG, Bielefeld, Germany. All Rights Reserved.
Technische Änderungen vorbehalten. © Schüco International KG, Bielefeld, Germany. Alle Rechte vorbehalten.



Türbänder Rollentürbänder		Einbau nach außen öffnend	
0403	27.09.2010	Typ B2	
Artikel Inox Look hinzu		Schüco ADS 50.NI	
SCHÜCO		K12911 DD	