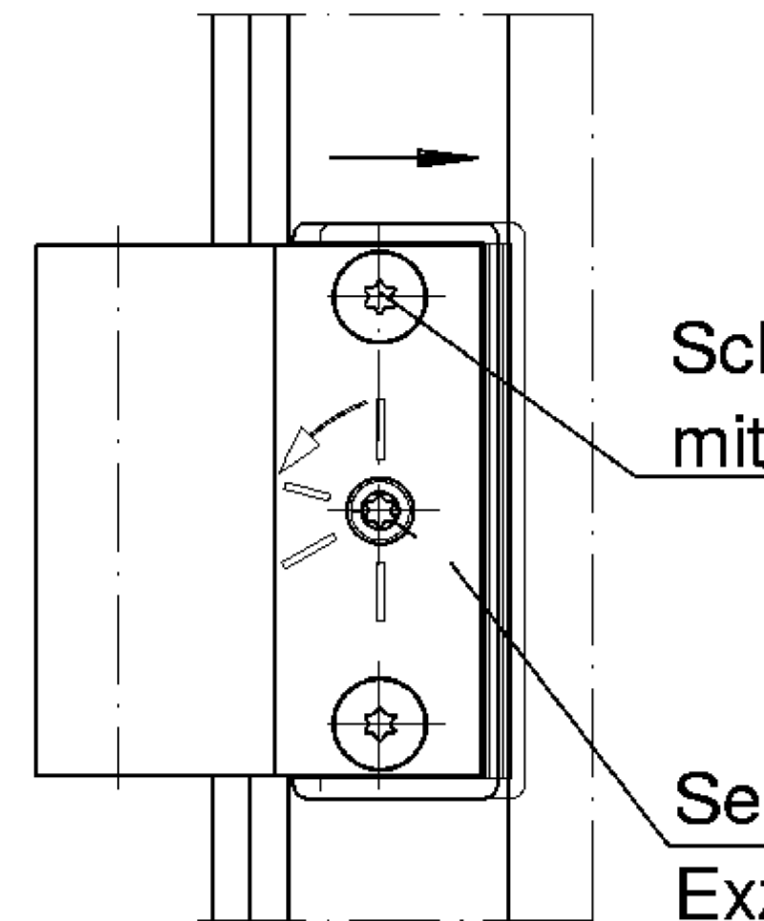
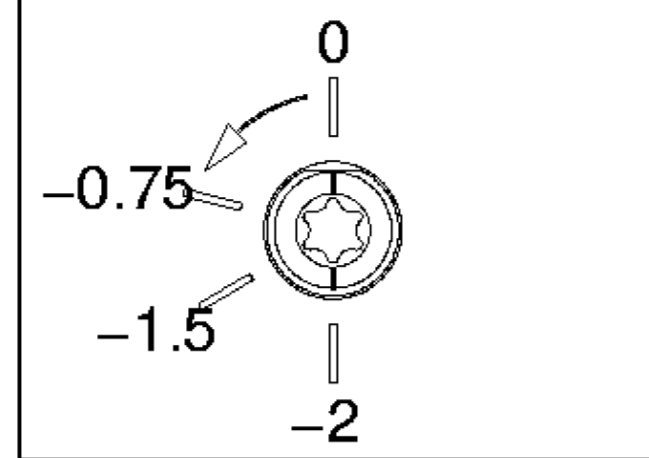


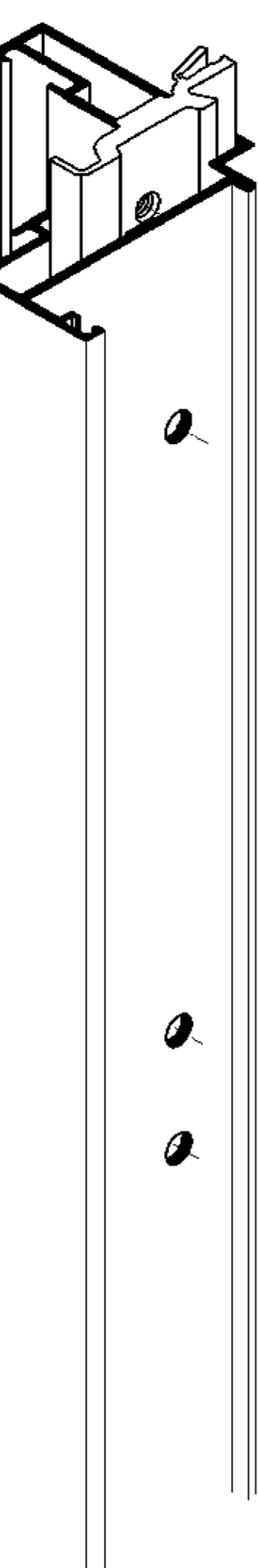
Seitliche Verstellung Flügelrahmen

Einstellwerte der seitlichen Verstellung Flügelrahmen

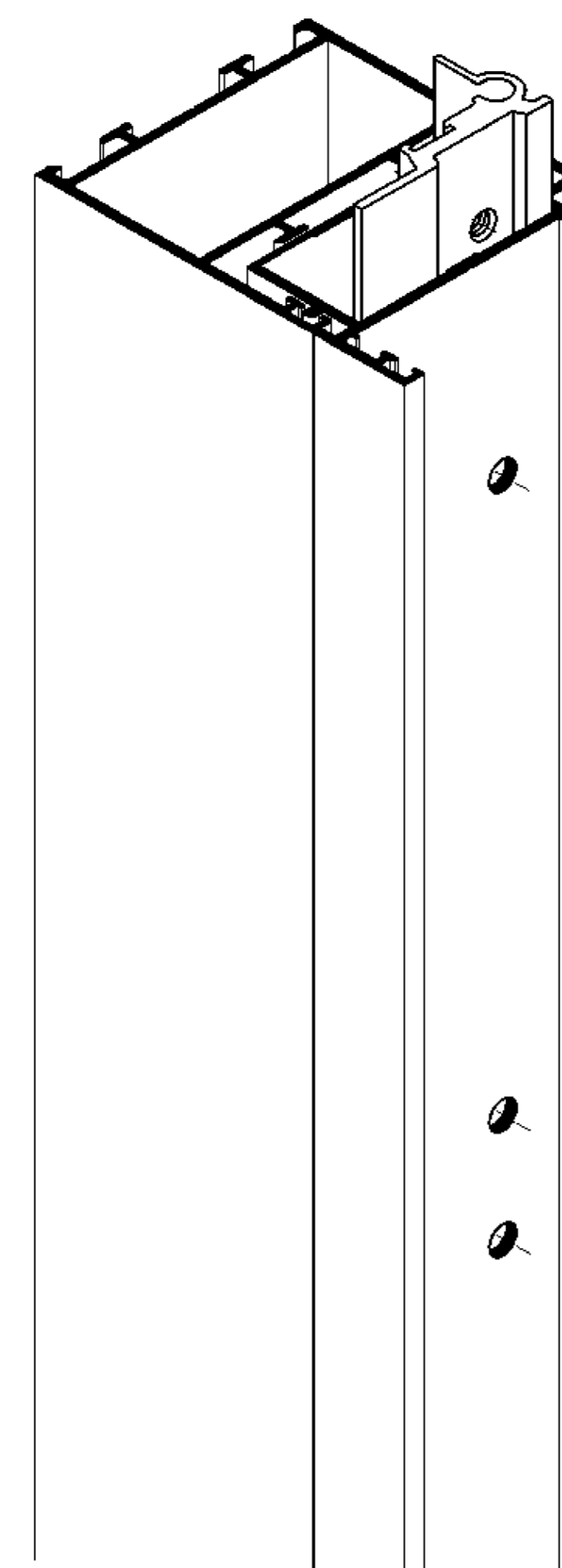


Schrauben vor dem Verstellen mit Schraubendreher ISR25 lösen.

Seitliche Verstellung max. 2 mm Exzenter mit Schraubendreher ISR25 drehen.

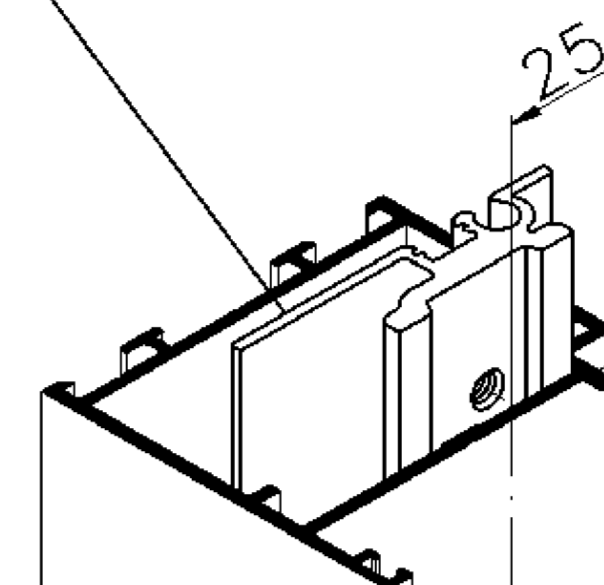


Typ F3



Typ E3

Befestigung einschieben und positionieren

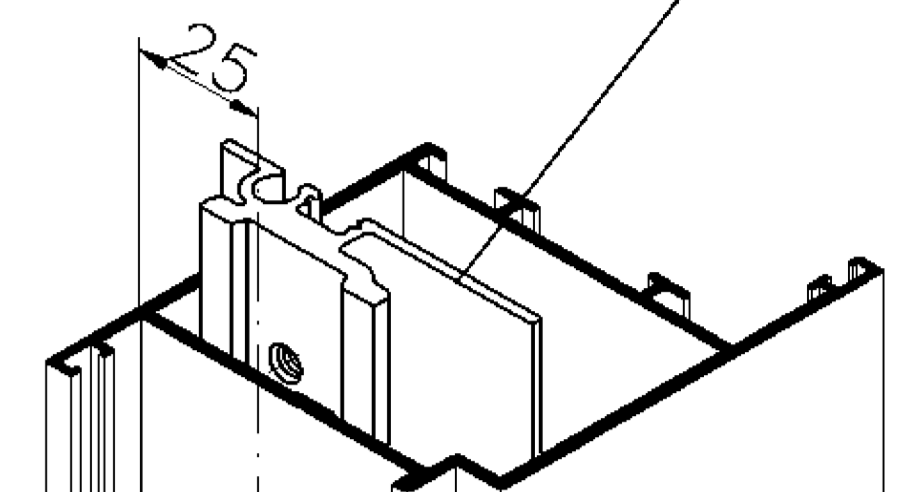


Typ D3

Höhenverstellung

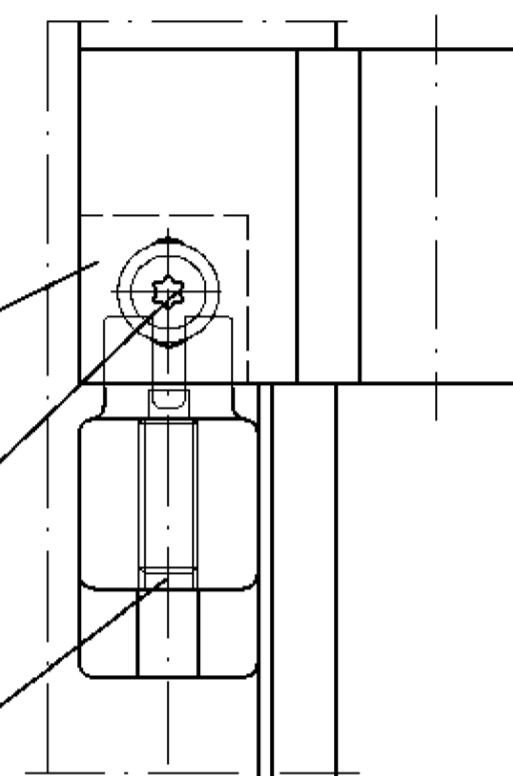
Demontage: Bandbolzen durch die Bohrung in der Abdeckkappe mit 3 mm Dorn austreiben.

Befestigung einschieben und positionieren



Dichtung 224 683 im Bandbereich ausklinken

Höhenverstellung Blendrahmen



Bei Edelstahlbändern Aussparung in KS-Unterlegplatte entfernen

Schrauben vor dem Verstellen mit Schraubendreher ISR25 lösen

Höhenverstellung ±3 mm Verstellbar mit Schraubendreher ISR25

Rollenband für Anschlagtüren nach innen und aussen öffnend

Oberfläche	Rollenband TYP D3
EV 1	239 192
RAL 9005 schwarz	239 193
RAL 9010 weiss	239 194
RAL 9016 weiss	239 195
Edelstahl	229 918
Bohrlehre :	299 967 / 299 968

Rollenband für Anschlagtüren nach innen und aussen öffnend

Oberfläche	Rollenband TYP E3
EV 1	239 200
RAL 9005 schwarz	239 201
RAL 9010 weiss	239 202
RAL 9016 weiss	239 203
Edelstahl	229 919
Bohrlehre :	299 967 / 299 968

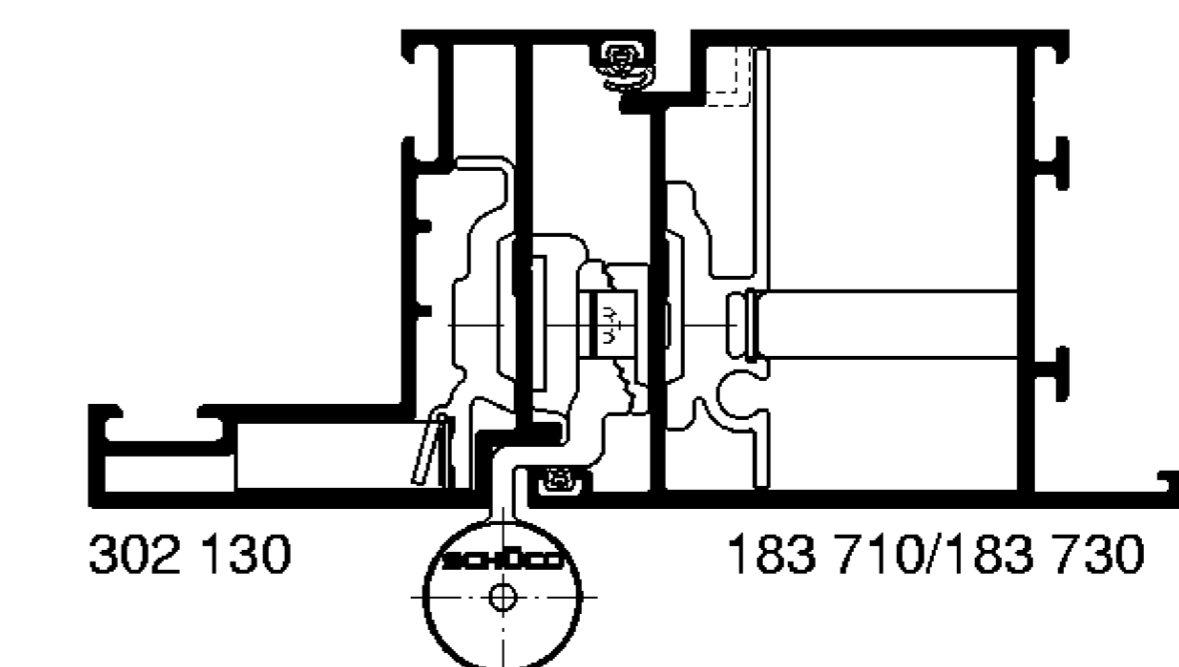
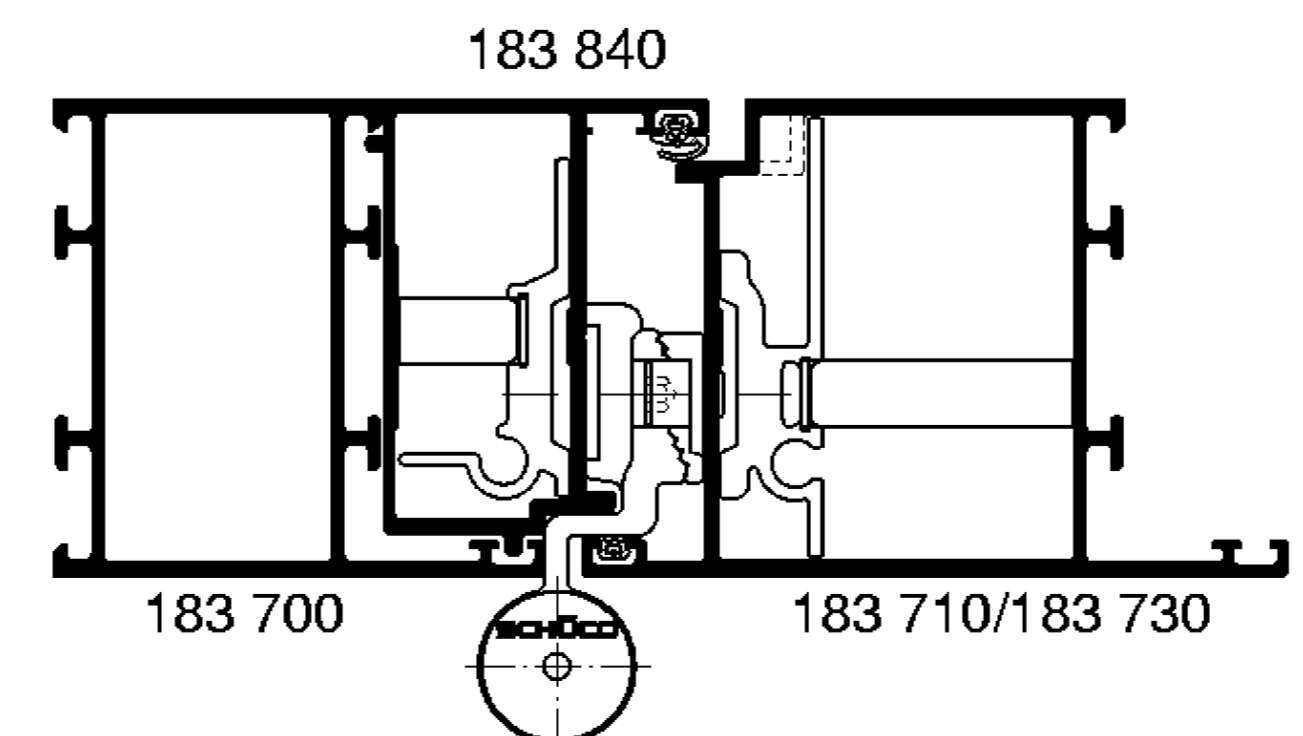
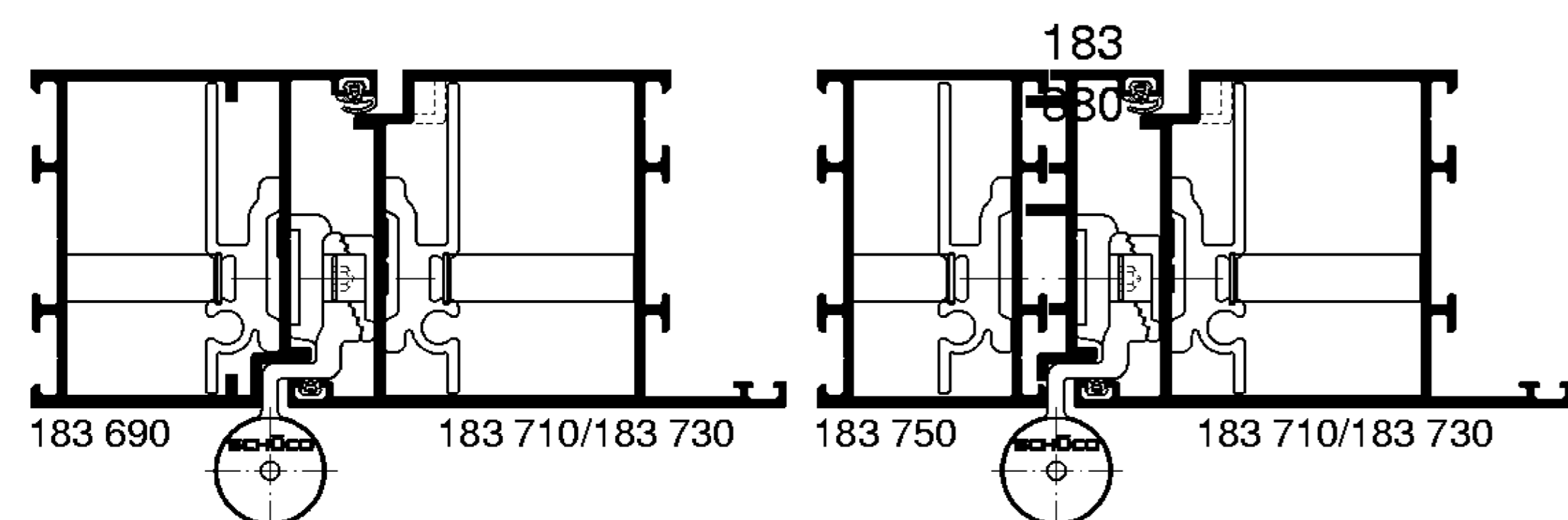
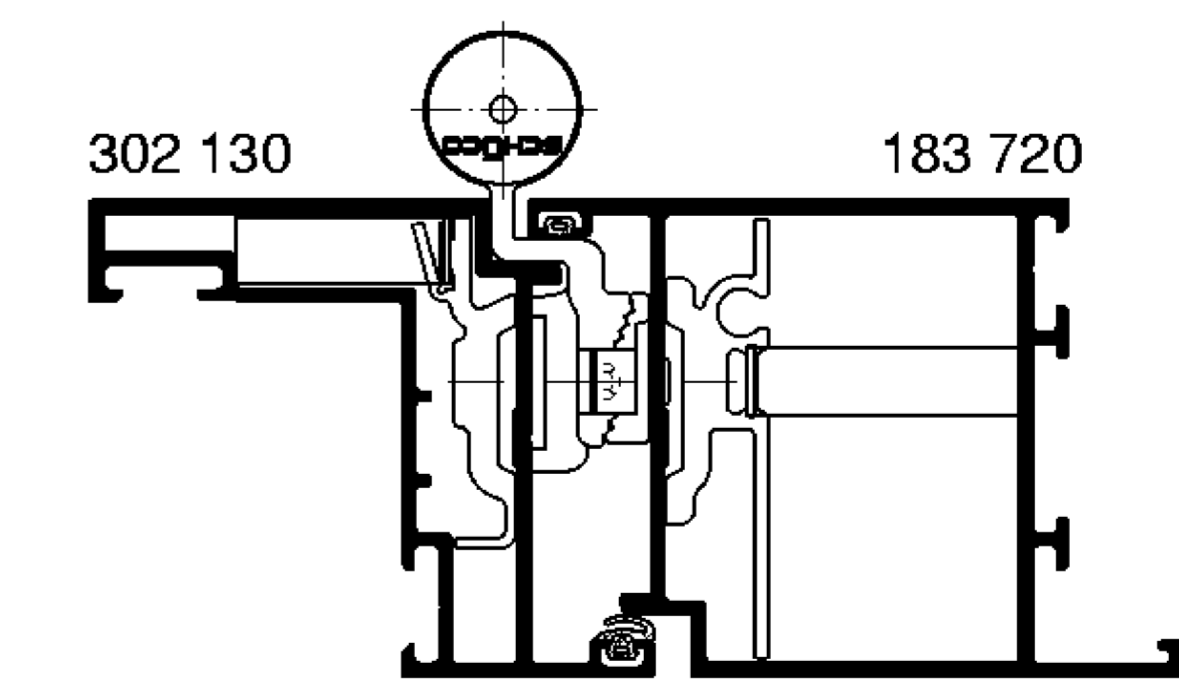
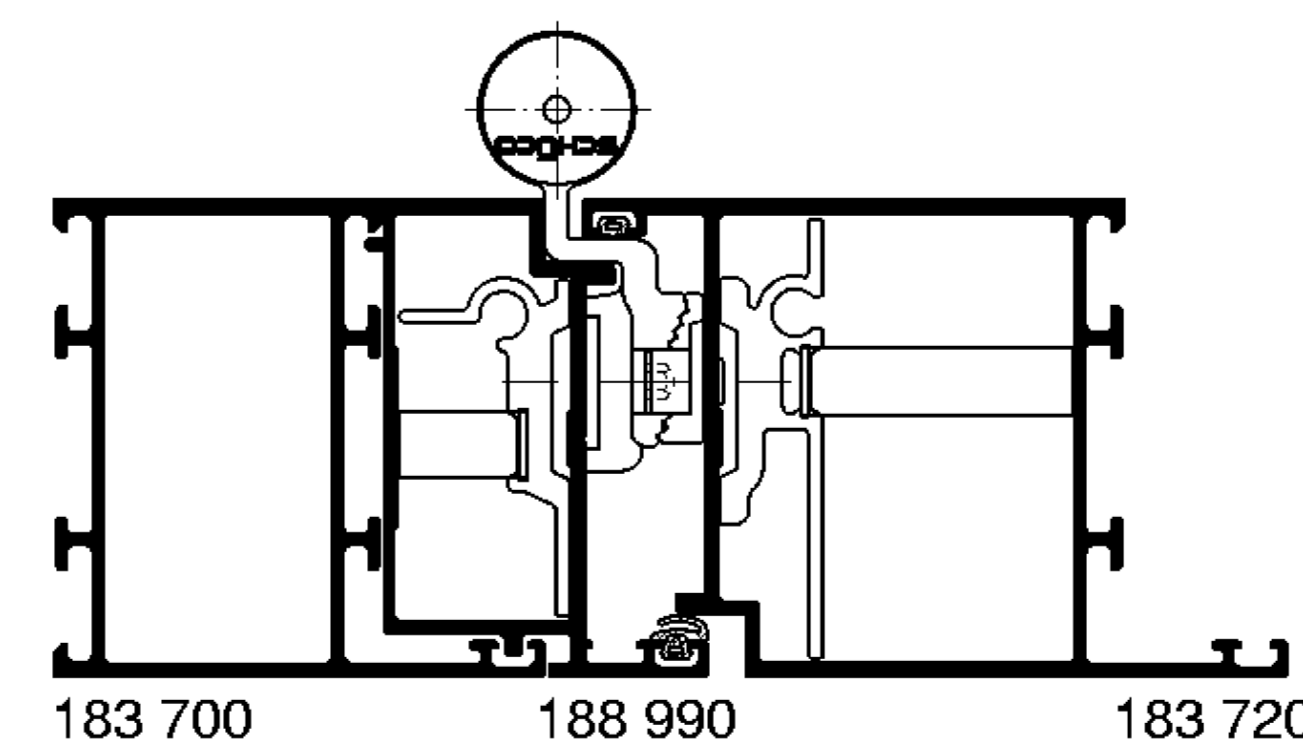
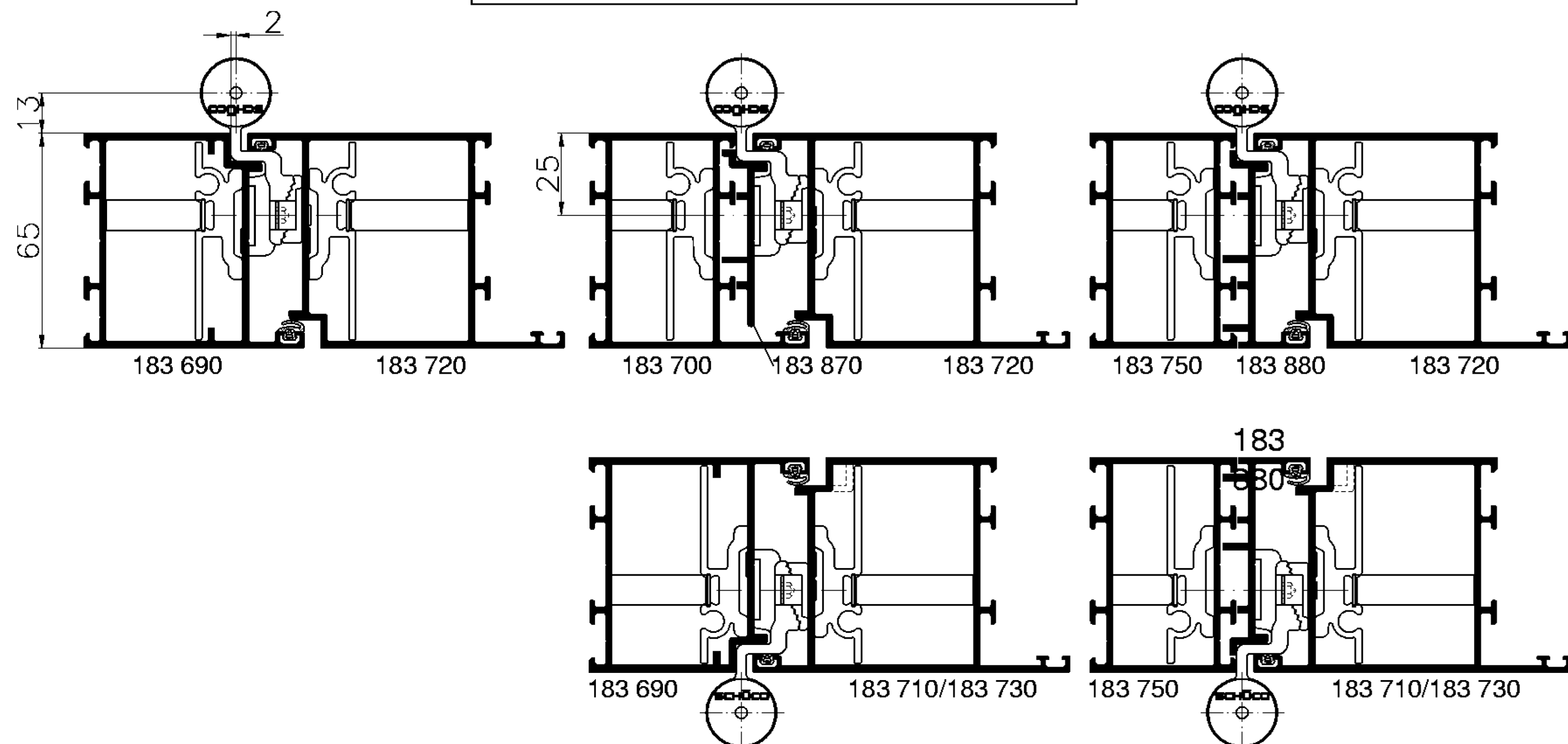
Rollenband für Anschlagtüren nach innen und aussen öffnend

Oberfläche	Rollenband TYP F3
EV 1	239 208
RAL 9005 schwarz	239 209
RAL 9010 weiss	239 210
RAL 9016 weiss	239 211
Edelstahl	229 920
Bohrlehre :	299 967 / 299 968

M 5:1



Senkrechter Messereinschnitt bis zur Profilkante



Für die Herstellung und Erhaltung wird das Eigentum ausdrücklich vorbehalten und der gesetzliche Schutz gemäss BGR Pass. 823,826,1004 soll in Anspruch genommen. -Übertragene Verleumdungen, Verleumdungen und Nachreden- ganz oder teilweise- werden gemäss 2. Absatz 2 Ziffer 7,861. und 1081. Urheberrecht sowie u.U. nach Parag.134,18 und 19 zivil- und strafrechtlich verfolgt. Bei unsig. Nachreden sowie o.ä. Benutzung gelten unsere allgemeinen Verkaufs- und Lieferbedingungen.

Produktname	Einbau	Einheit	g/m
Produktcode	K12921 DD	Typ	Typ D3/E3/F3
Produktgruppe	Rollentürband 3 - fig.	Hersteller	SCHÜCO
Produktbeschreibung	17.08.2004 INVERVE Gibsoner Stekmann Stekmann Royal S 65 N		
Produktbild	1:1		
Produktfarbe	0100		