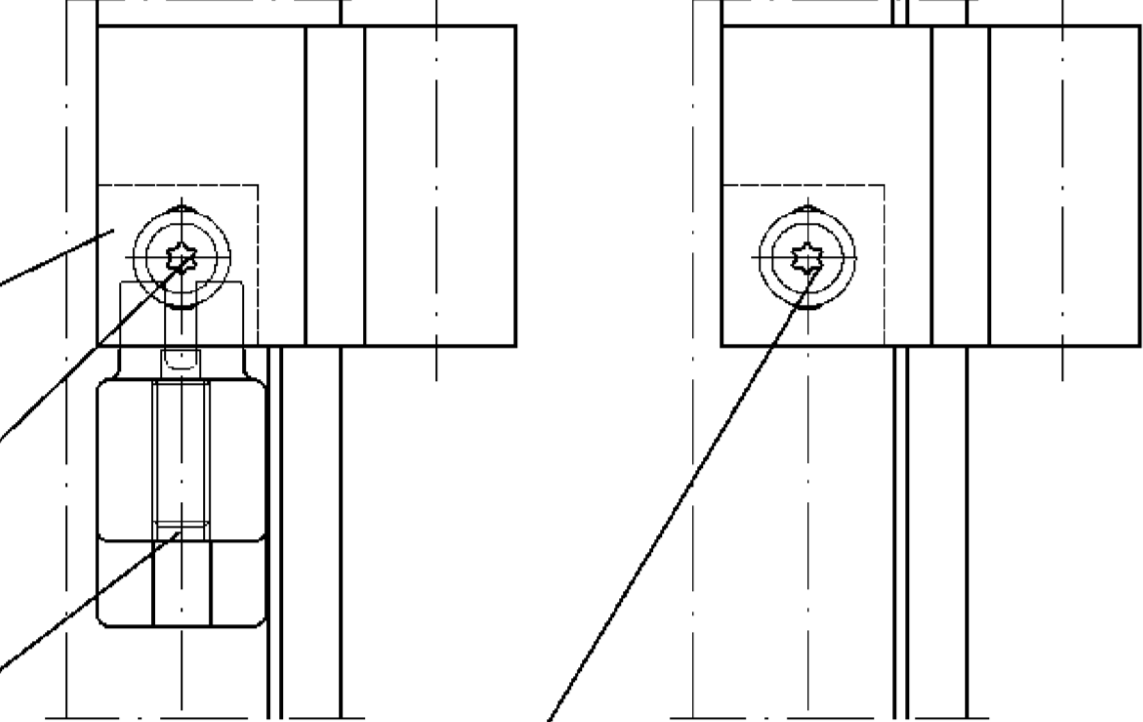


**Höhenverstellung
Blendrahmen**

mit Verstellstück 229 380
ohne Verstellstück 229 380



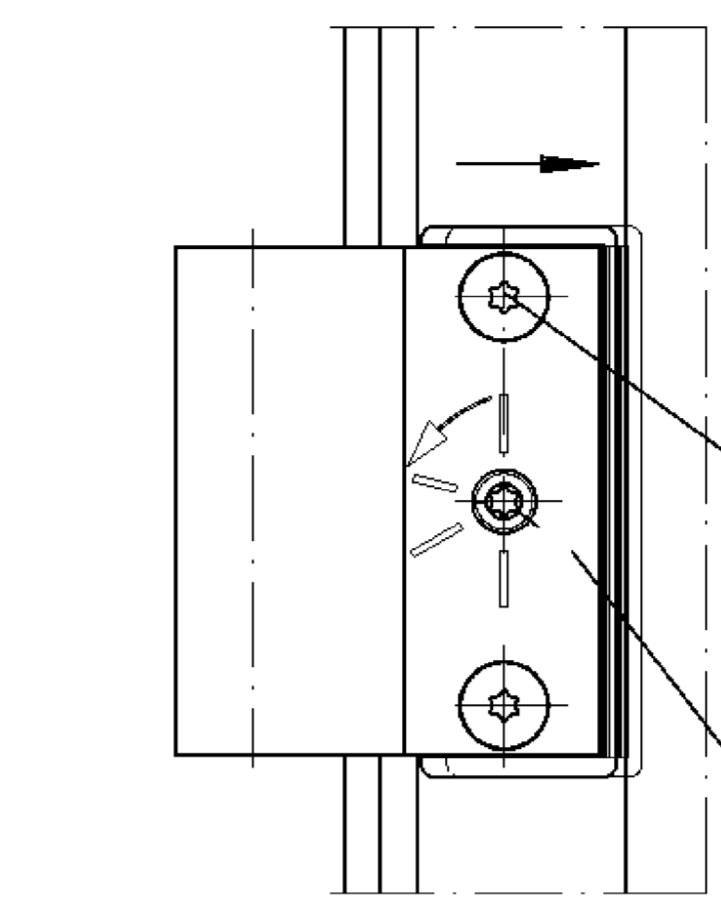
Bei Edelstahlbändern Aussparung in KS-Unterlegplatte entfernen

Schrauben vor dem Verstellen mit Schraubendreher ISR25 lösen

Höhenverstellung ± 3 mm
Verstellbar mit Schraubendreher ISR25

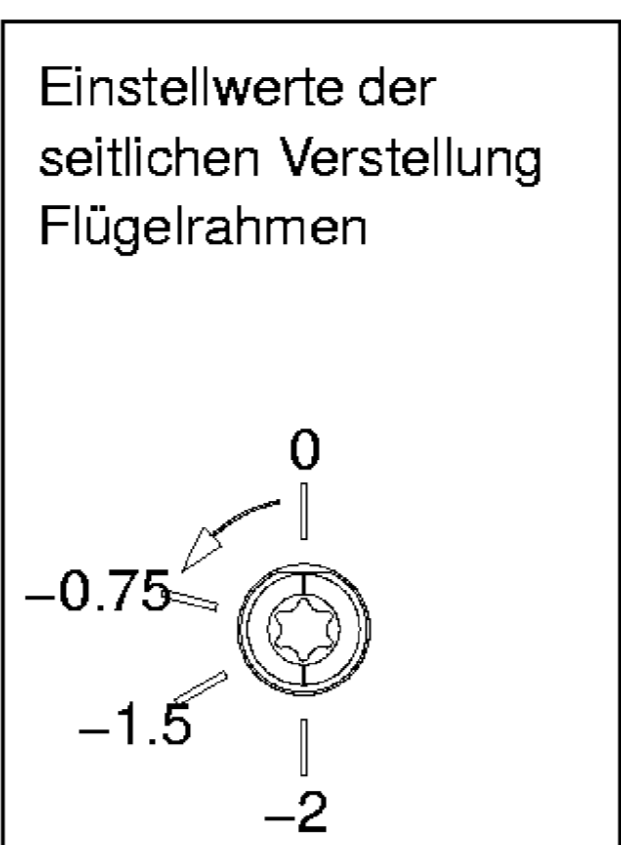
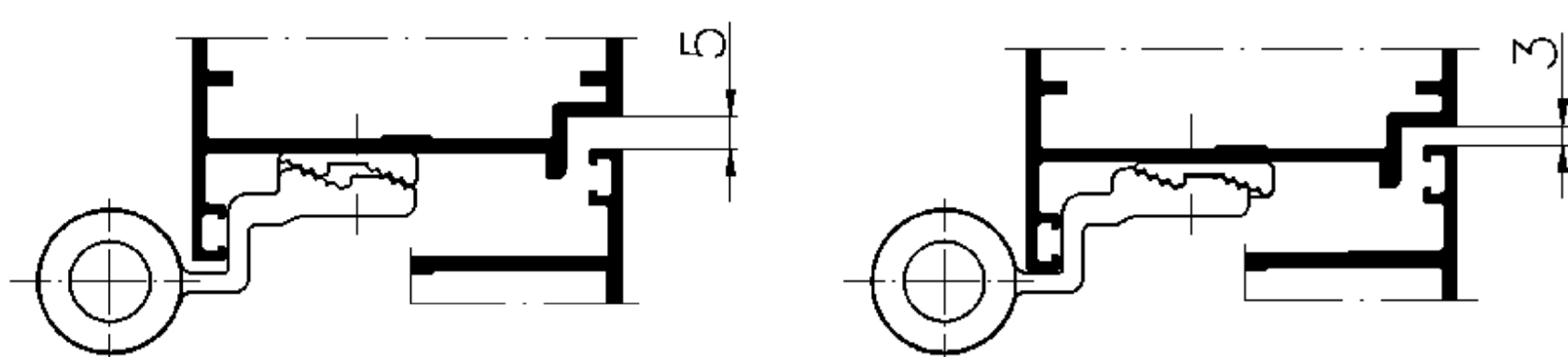
Schrauben vor dem Verstellen mit Schraubendreher ISR25 lösen

**Seitliche Verstellung
Flügelrahmen**



Schrauben vor dem Verstellen mit Schraubendreher ISR25 lösen.

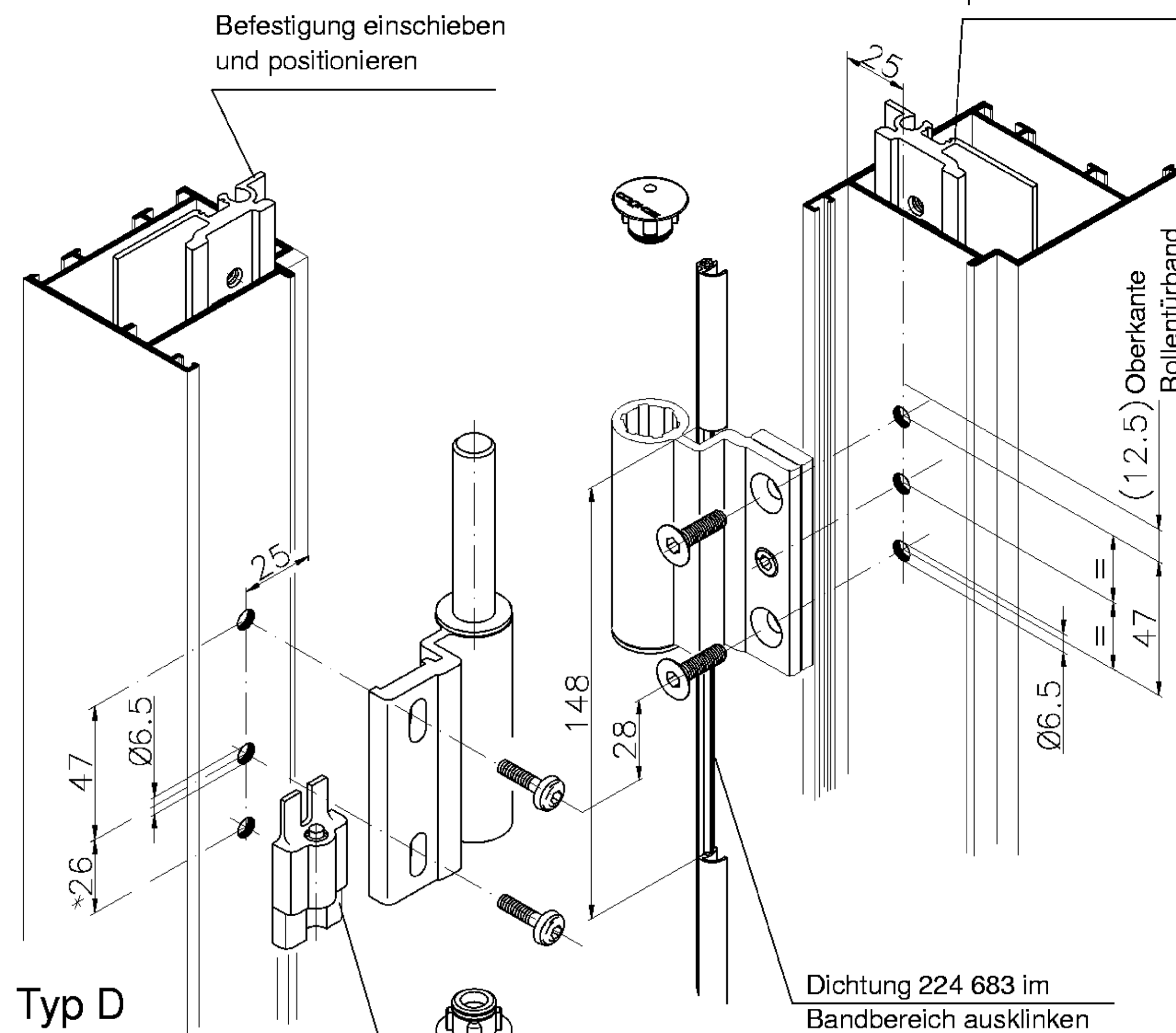
Seitliche Verstellung max. 2 mm
Exzenter mit Schraubendreher ISR25 drehen.



Typ F

Typ E

Befestigung einschieben und positionieren



Typ D

Höhenverstellung 229 380
* Zusätzlich Ø6.5 bohren

Befestigung einschieben und positionieren

Dichtung 224 683 im Bandbereich ausklinken

**Rollenband für Anschlagtüren
nach innen und aussen öffnend**

Oberfläche	Rollenband TYP D
EV 1	239 196
RAL 9005 schwarz	239 197
RAL 9010 weiss	239 198
RAL 9016 weiss	239 199
Edelstahl	229 915
Bohrlehre :	299 657 / 299 658

**Rollenband für Anschlagtüren
nach innen und aussen öffnend**

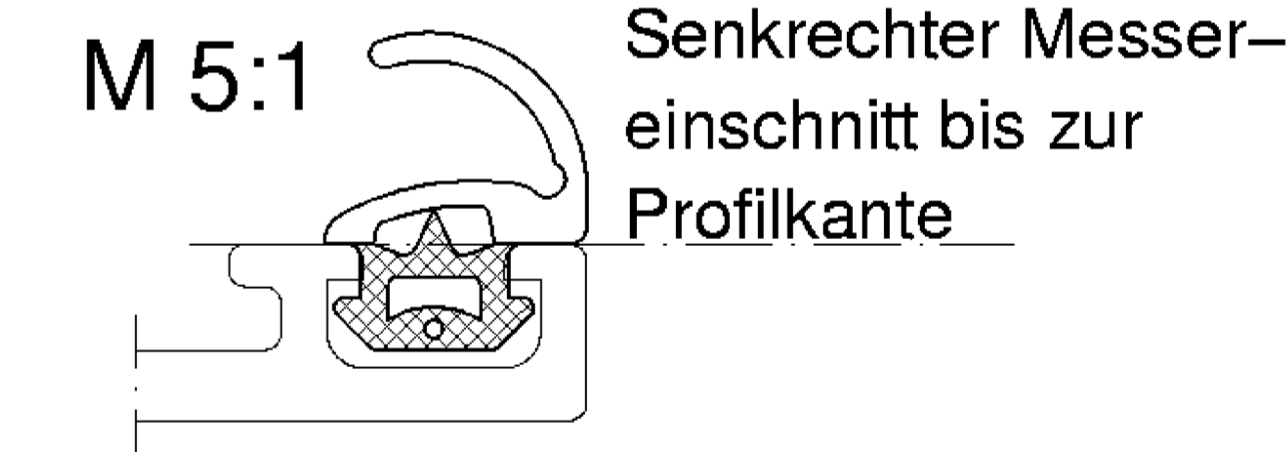
Oberfläche	Rollenband TYP E
EV 1	239 204
RAL 9005 schwarz	239 205
RAL 9010 weiss	239 206
RAL 9016 weiss	239 207
Edelstahl	229 916
Bohrlehre :	299 657 / 299 658

**Rollenband für Anschlagtüren
nach innen und aussen öffnend**

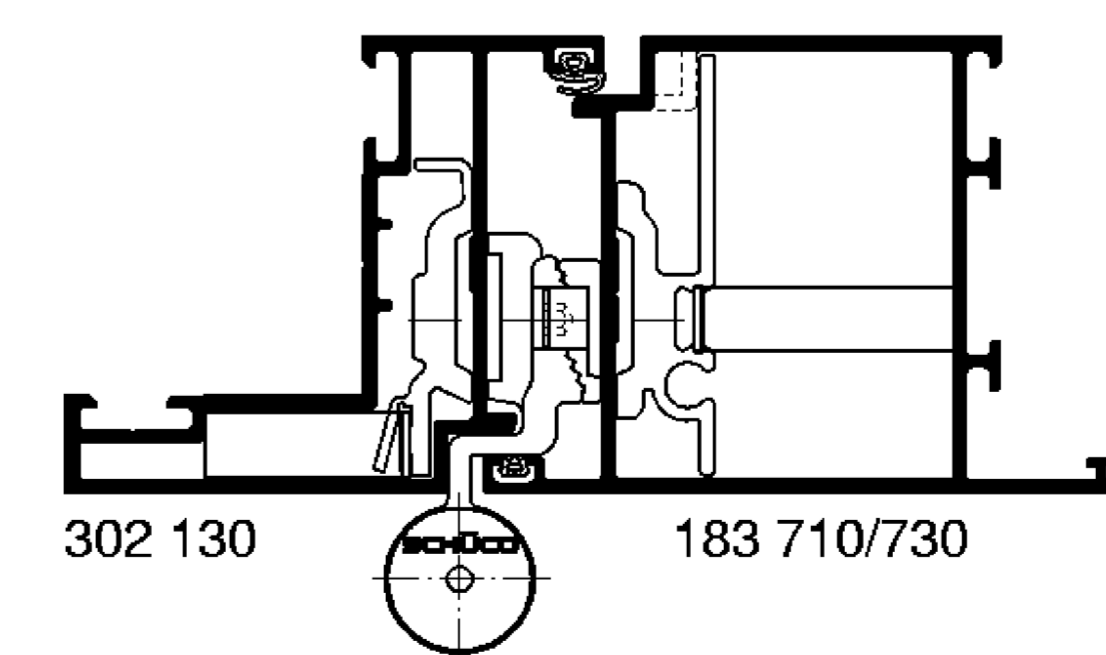
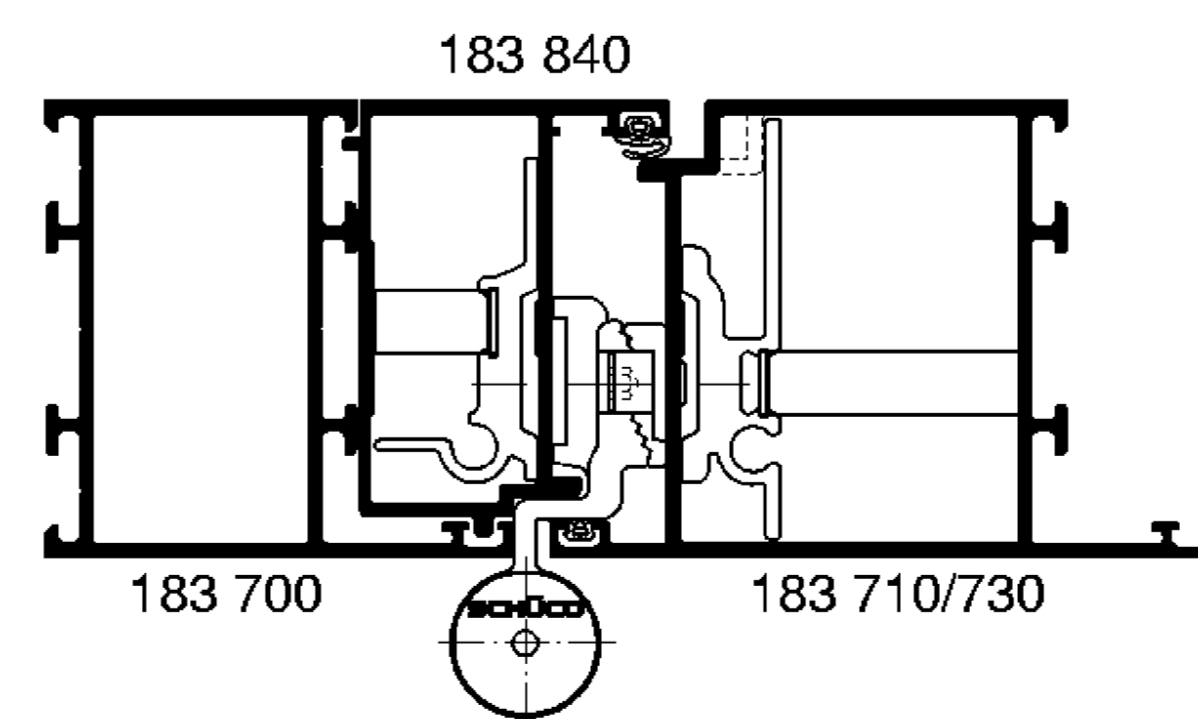
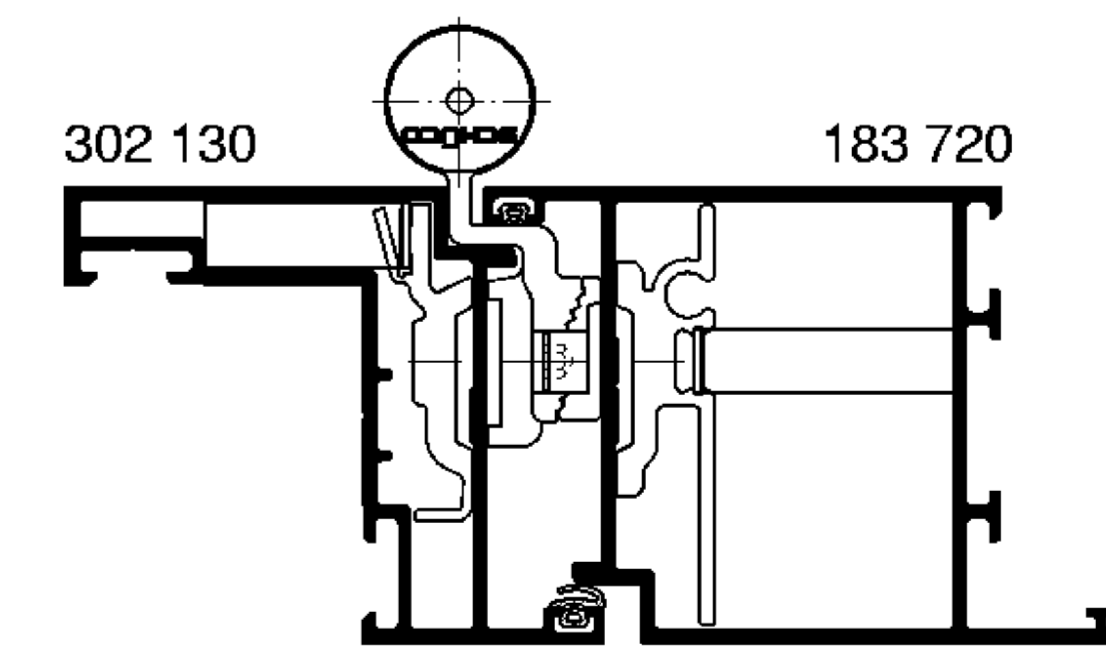
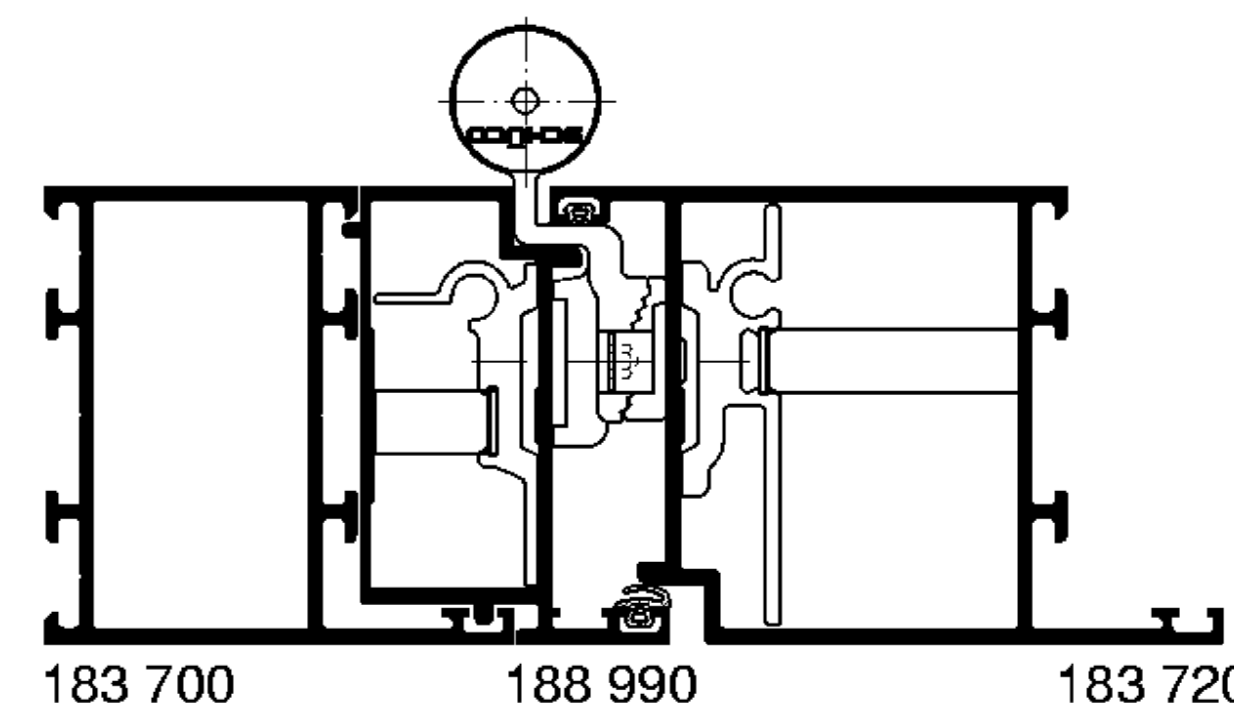
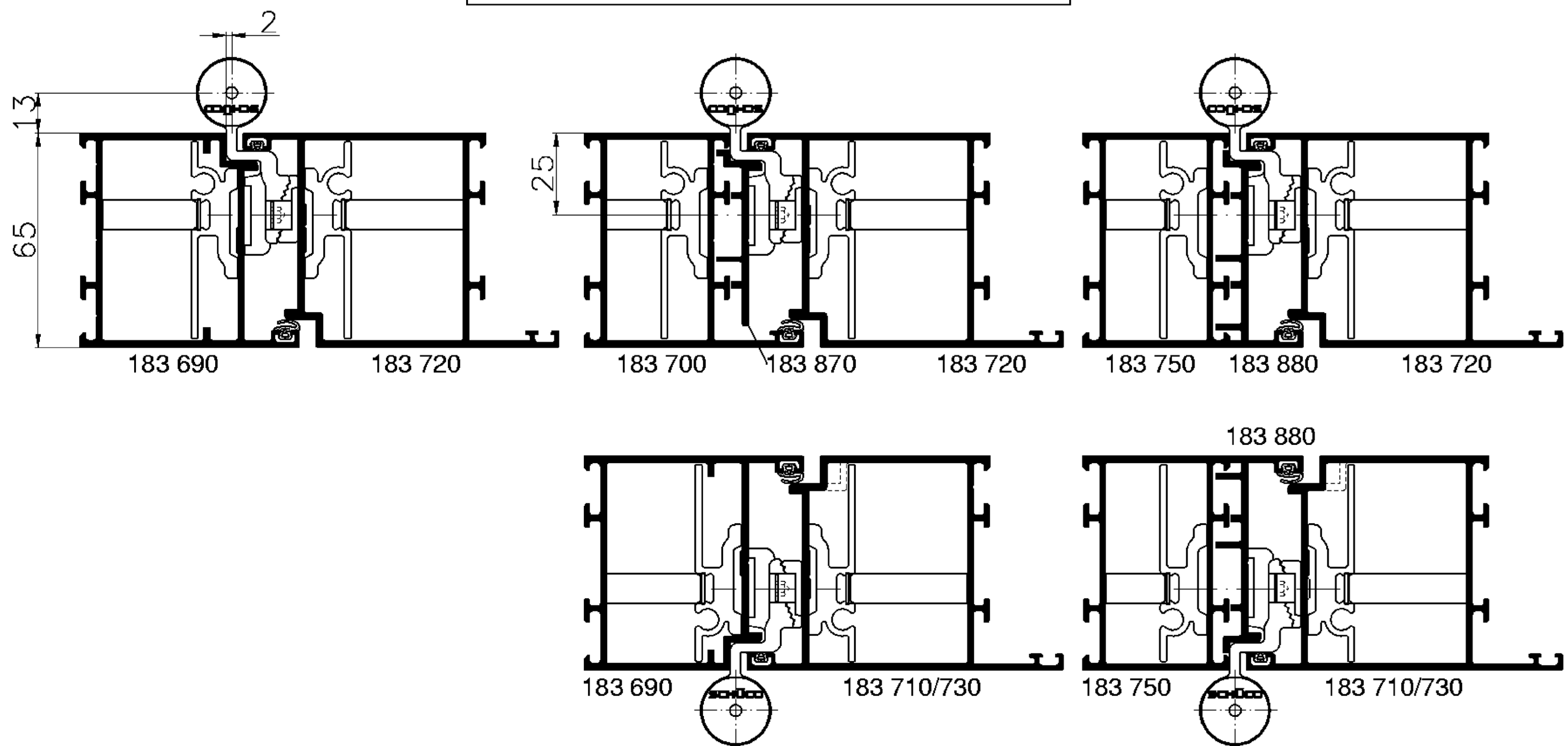
Oberfläche	Rollenband TYP F
EV 1	239 212
RAL 9005 schwarz	239 213
RAL 9010 weiss	239 214
RAL 9016 weiss	239 215
Edelstahl	229 917 *
Bohrlehre :	299 657 / 299 658

* Sonderbestellung

M 5:1



Senkrechter Messereinschnitt bis zur Profilkante



Für die Herstellung und Erwerb wird das Eigentum ausdrücklich vorbehalten und der gesetzliche Schutz gemäss BGR 809, 803, 806, 1094 voll in Anspruch genommen. Unbefugte Vervielfältigungen, Weitergaben und Weitergeben -samt oder teilweise- werden gemäss Ziffer 7, 9811 und 10911 Urhebergesetz sowie u.U. nach Paragraf 13, 14, 18 und 19 zivil- und strafrechtlich verfolgt. Besondere Rechte vorbehalten und Benutzung gelten unsere allgemeinen Verkaufs- und Lieferbedingungen.

0	10	20	30	40	50mm
18.06.2004	WERBE	Gebauer	Siebert	Siebert	Royal S 85 N
Einbau Rollenröhrband 2-Rg Typ D/E/F					K12920 DD
SCHÜCO					